

Вентиляторы осевые ВО 30-160



Назначение

Осевые вентиляторы ВО 30-160 применяются, как правило, в составе систем противодымной вентиляции для создания избыточного давления и притока атмосферного воздуха в лестничные клетки, тамбур-шлюзы и шахты лифтов зданий, с целью предотвращения проникновения дыма в эти помещения и создания возможности проведения работ по борьбе с пожаром и по спасению людей и оборудования.

Конструкция

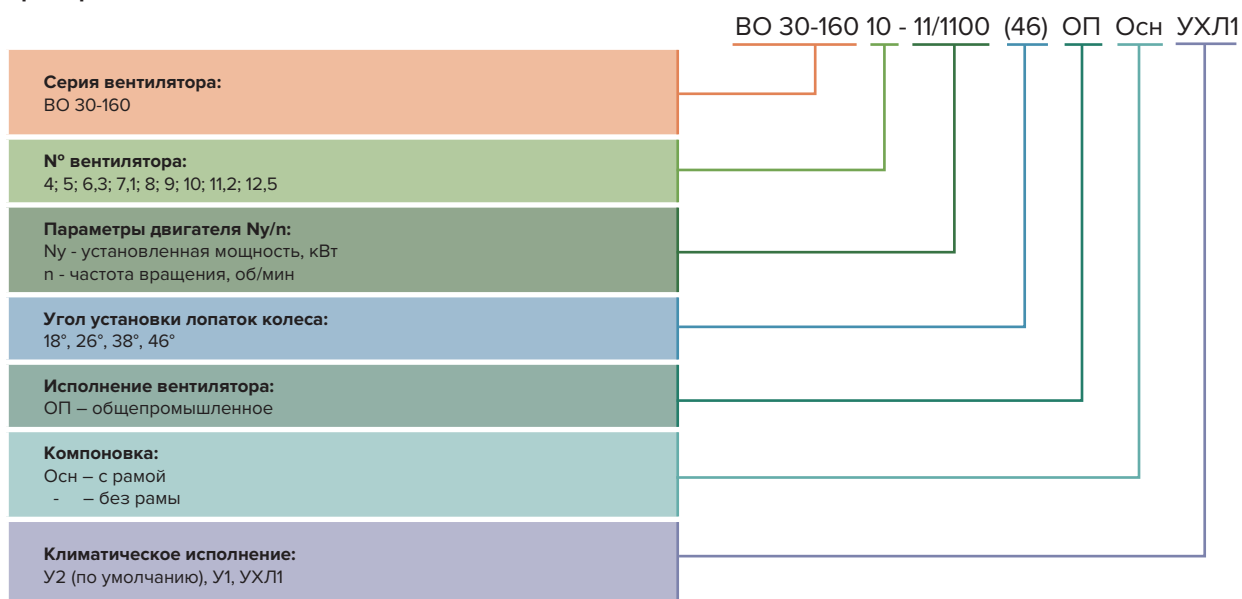
Рабочее колесо вентилятора ВО 30-160 состоит из диска с большим диаметром (около 70% от диаметра колеса) и 16 лопаток, установленных под разным углом. Благодаря этому вентилятор с одним диаметром обеспечивает целую область режимов. Спрямляющий аппарат и встроенный диффузор осуществляют снижение скорости потока в выходном сечении и динамического давления вентилятора с одновременным увеличением создаваемого им статического давления.

Вентилятор имеет две компоновки: на раме (Осн) и фланцевое. Допускается эксплуатация вентилятора с вертикальным расположением оси.

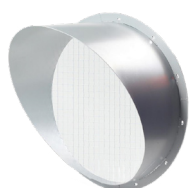
Эксплуатация

Вентиляторы общего назначения предназначены для перемещения воздуха и других невзрывоопасных газовых смесей, агрессивность которых, по отношению к углеродистым сталям обыкновенного качества не выше агрессивности воздуха с температурой до +40°C, не содержащих липких и волокнистых материалов, с запыленностью не более 0,1 г/м³.

Пример обозначения:



Дополнительные принадлежности



Козырёк



Преобразователь частоты



Шкаф управления ШСАУ-В



Шкаф управления ШУВ-ДУ

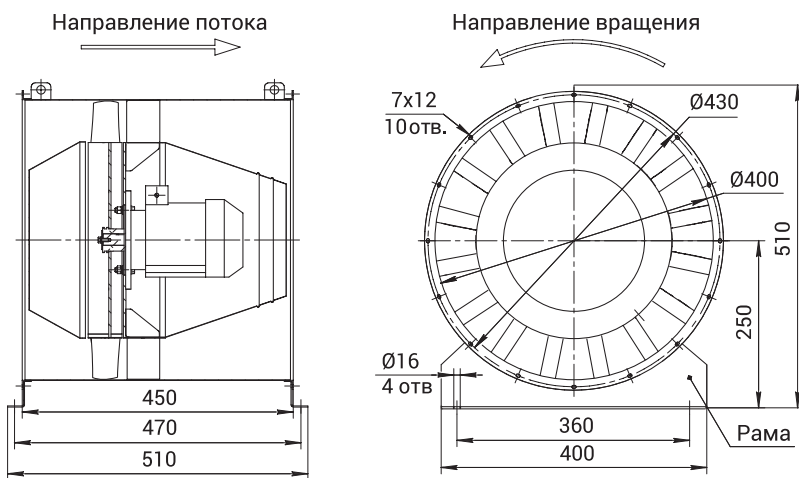
Производитель оставляет за собой право вносить изменения без предварительного уведомления

ВО 30-160 №4

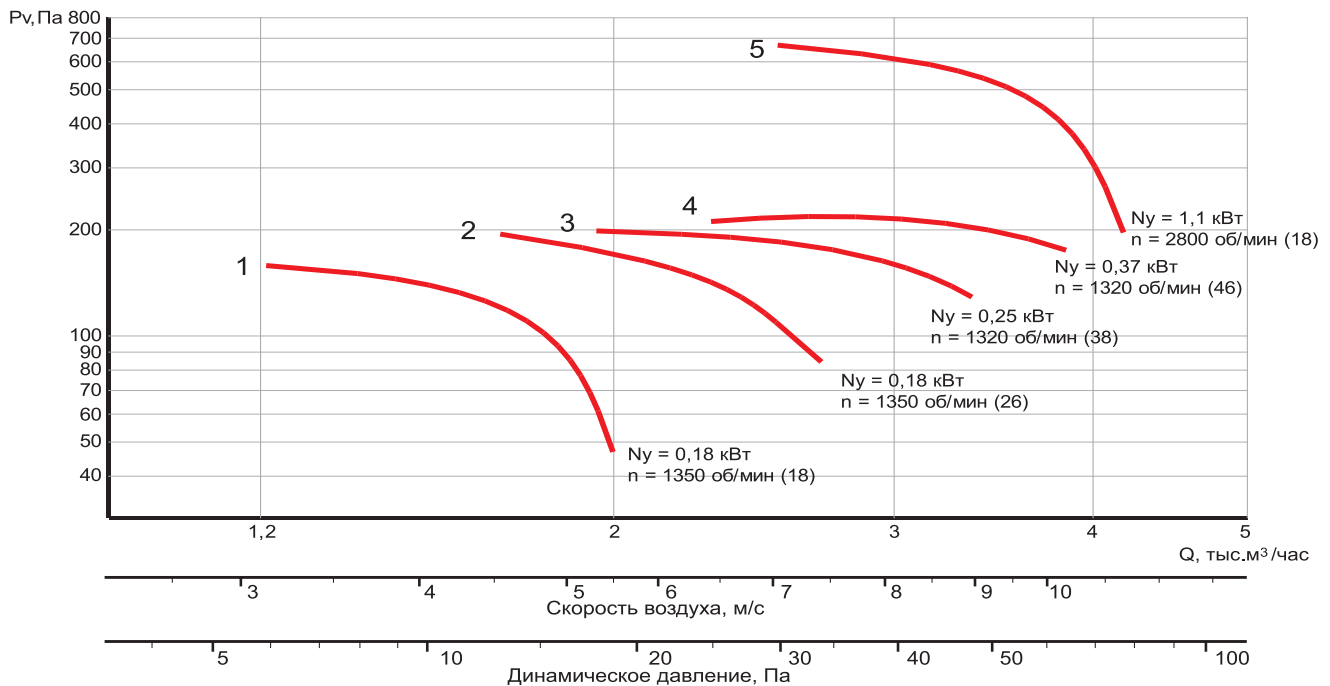
Технические характеристики

№	Номер кривой	Угол лопаток колеса	Электродвигатель					Масса (max), кг
			Тип	Ny, кВт	n, об/мин	Iном, А	Ипуск, А	
4	1	18	56B4	0,18	1350	0,67	3,35	32
	2	26	56B4	0,18	1350	0,67	3,35	32
	3	38	63A4	0,25	1320	0,87	4,35	34
	4	46	63B4	0,37	1320	1,18	5,9	34
	5	18	71B2	1,1	2800	2,63	15,78	40

Габаритные и присоединительные размеры



Аэродинамические характеристики



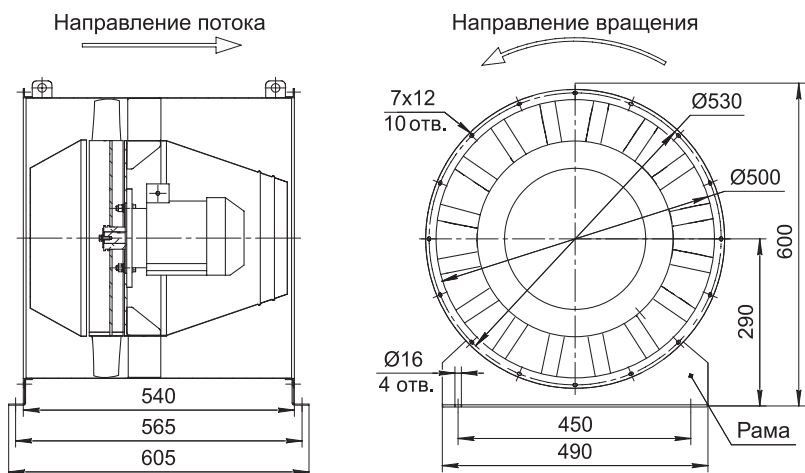
без предварительного уведомления

ВО 30-160 №5

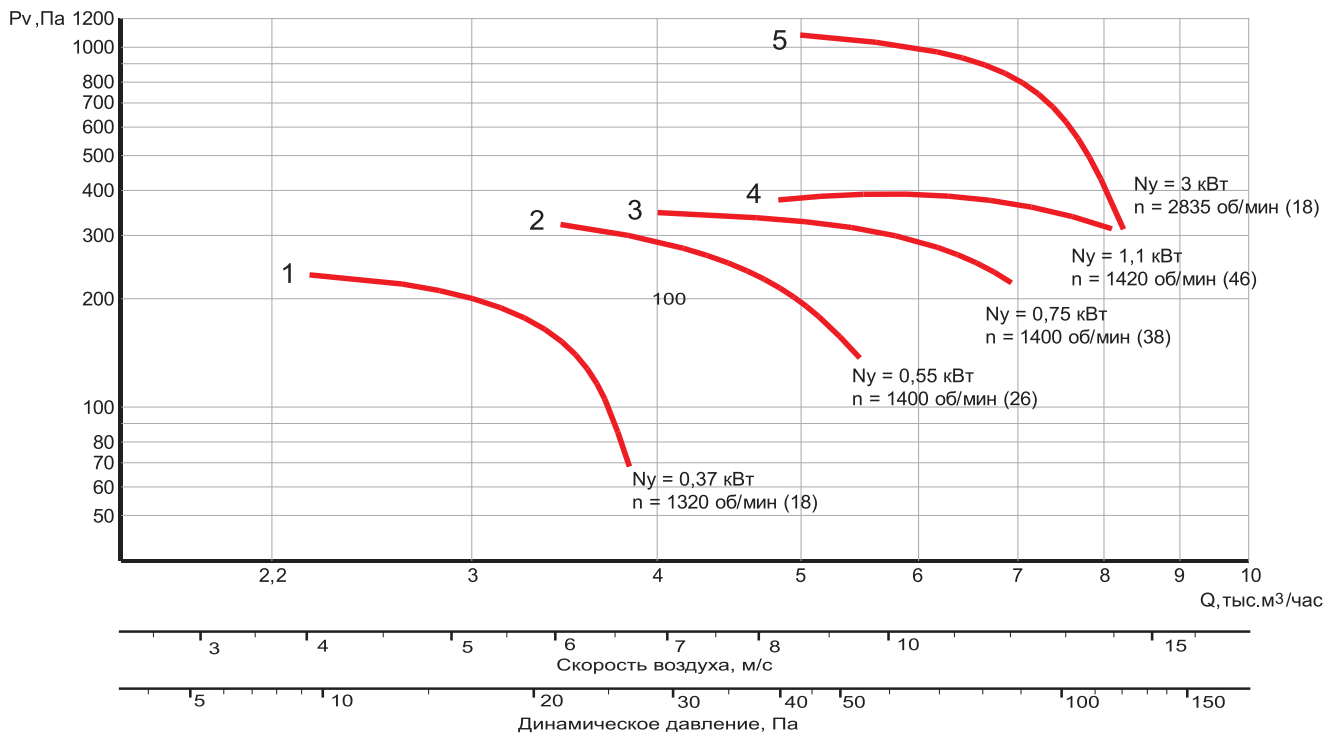
Технические характеристики

№	Номер кривой	Угол лопаток колеса	Электродвигатель					Масса (max), кг
			Тип	Ny, кВт	n, об/мин	Iном, А	Iпуск, А	
5	1	18	63B4	0,37	1320	1,18	5,9	49
	2	26	71A4	0,55	1400	1,66	8,3	50
	3	38	71B4	0,75	1400	2,11	10,55	54
	4	46	80A4	1,1	1420	2,68	14,74	58
	5	18	90L2	3	2835	6,35	44,45	61

Габаритные и присоединительные размеры



Аэродинамические характеристики



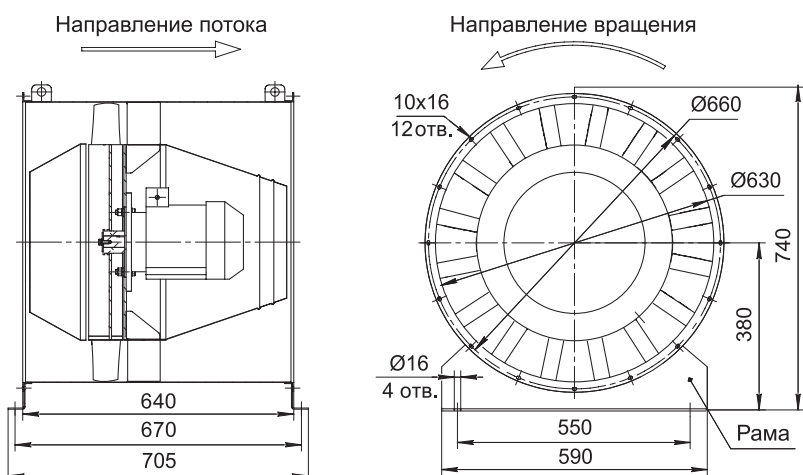
Производитель оставляет за собой право вносить изменения без предварительного уведомления

ВО 30-160 №6,3

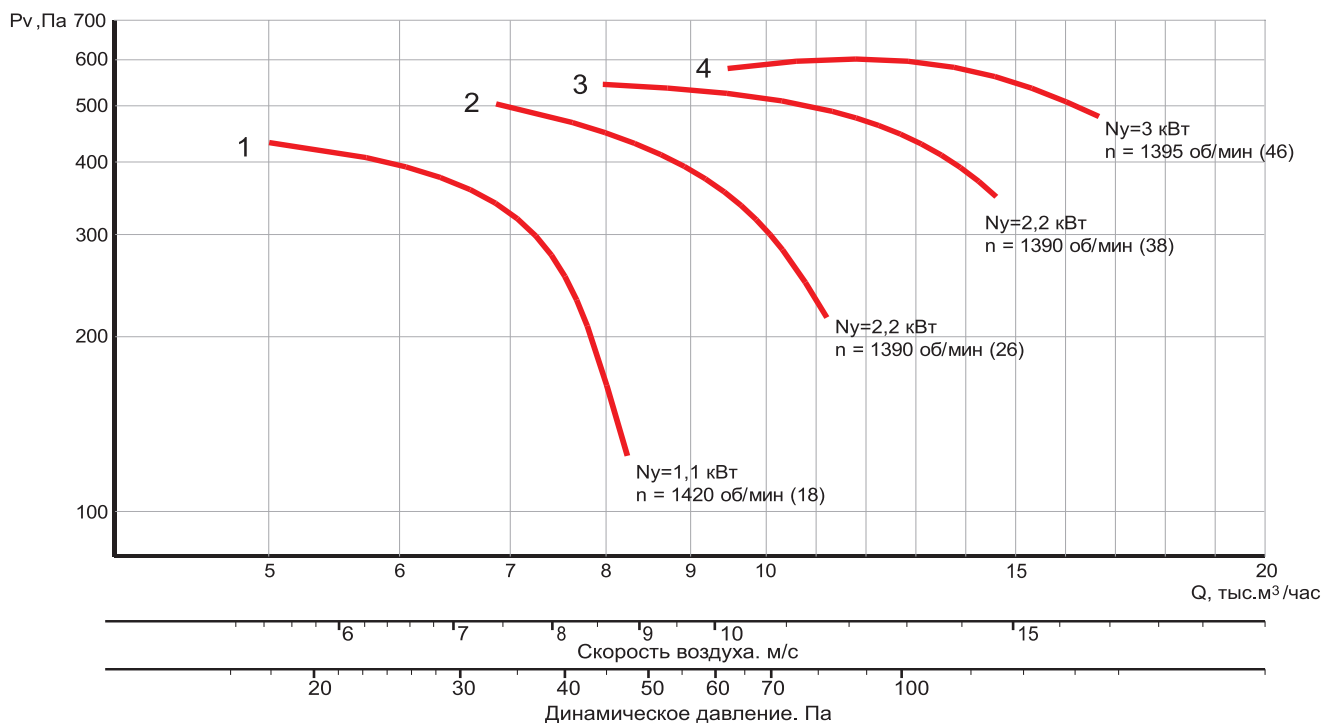
Технические характеристики

№	Номер кривой	Угол лопаток колеса	Электродвигатель					Масса (max), кг
			Тип	№, кВт	п, об/мин	Ином, А	Ипуск, А	
6,3	1	18	80A4	1,1	1420	2,68	14,74	97
	2	26	90L4	2,2	1390	5,08	33,02	100
	3	38	90L4	2,2	1390	5,08	33,02	100
	4	46	100S4	3,0	1395	6,79	47,53	103
	5	18	90L2	3	2835	6,35	44,45	61

Габаритные и присоединительные размеры



Аэродинамические характеристики



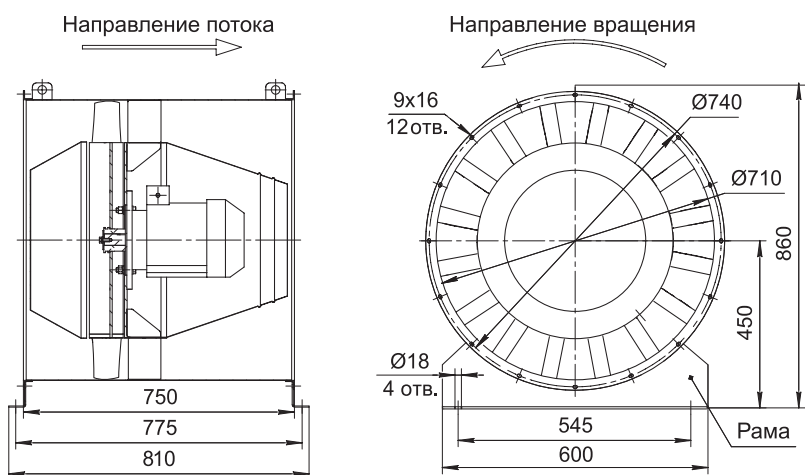
без предварительного уведомления

ВО 30-160 N°7,1

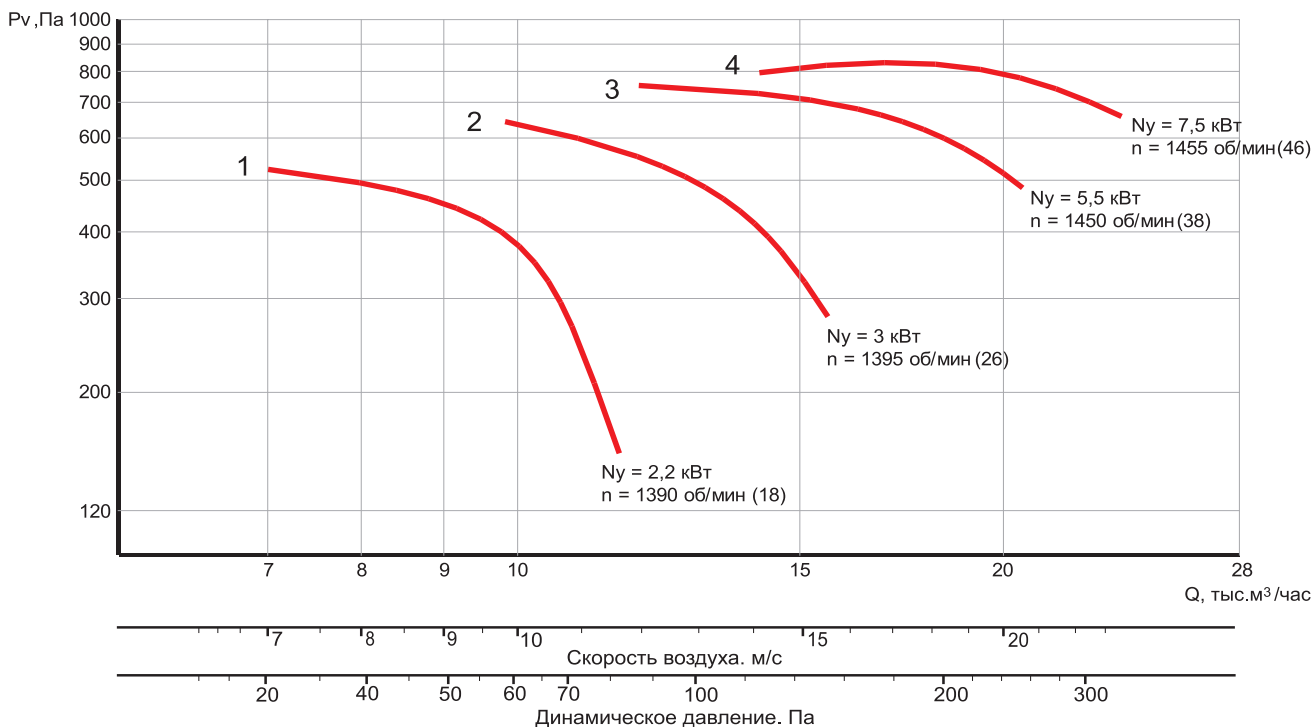
Технические характеристики

№	Номер кривой	Угол лопаток колеса	Электродвигатель					Масса (max), кг
			Тип	Ny, кВт	n, об/мин	Iном, А	Iпуск, А	
7,1	1	18	90L4	2,2	1390	5,08	33,02	87
	2	26	100S4	3,0	1395	6,79	47,53	90
	3	38	112M4	5,5	1450	11,58	81,06	115
	4	46	132S4	7,5	1455	15,71	117,83	122

Габаритные и присоединительные размеры



Аэродинамические характеристики



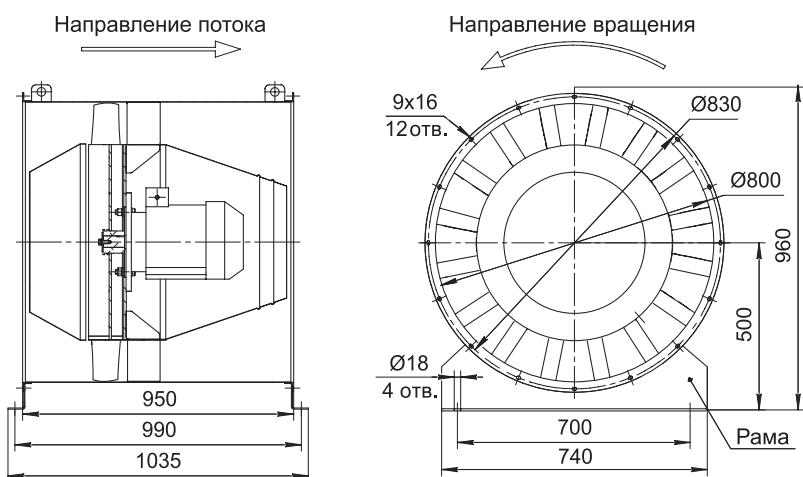
Производитель оставляет за собой право вносить изменения без предварительного уведомления

ВО 30-160 №8

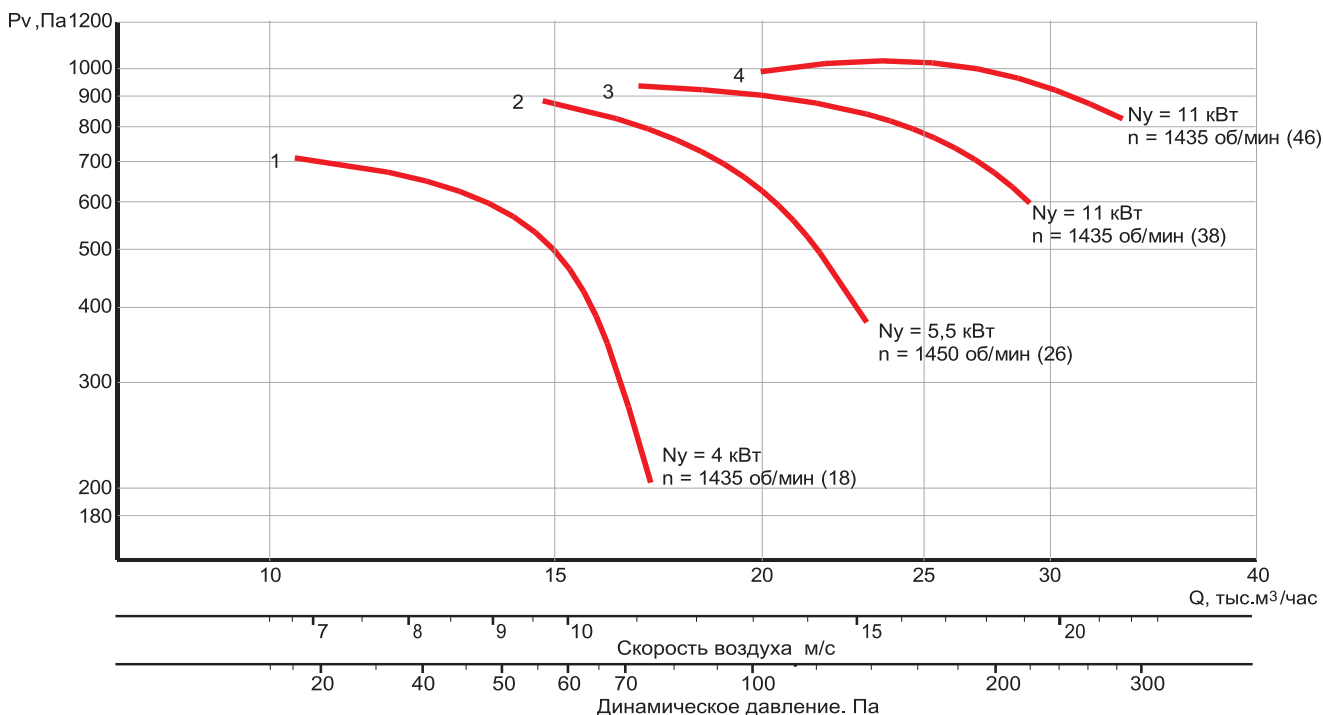
Технические характеристики

№	Номер кривой	Угол лопаток колеса	Электродвигатель					Масса (max), кг
			Тип	Ny, кВт	n, об/мин	Iном, А	Iпуск, А	
8	1	18	100L4	4,0	1435	8,52	59,64	114
	2	26	112M4	5,5	1450	11,58	81,06	131
	3	38	132M4	11,0	1435	22,78	170,85	148
	4	46	132M4	11,0	1435	22,78	170,85	148

Габаритные и присоединительные размеры



Аэродинамические характеристики



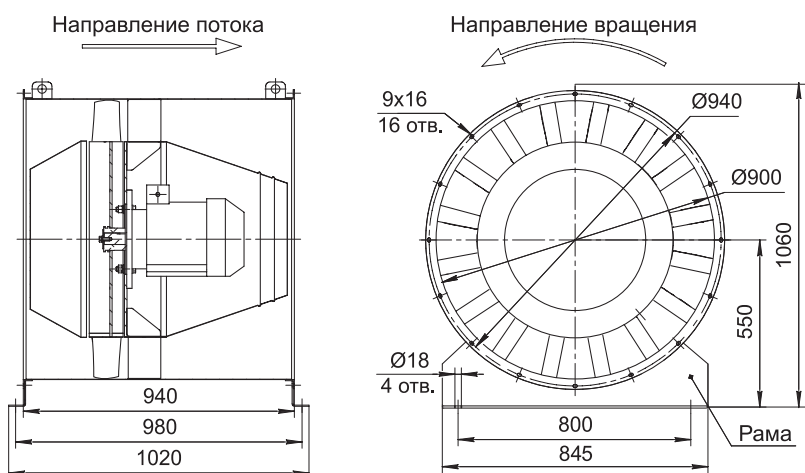
без предварительного уведомления

ВО 30-160 N°9

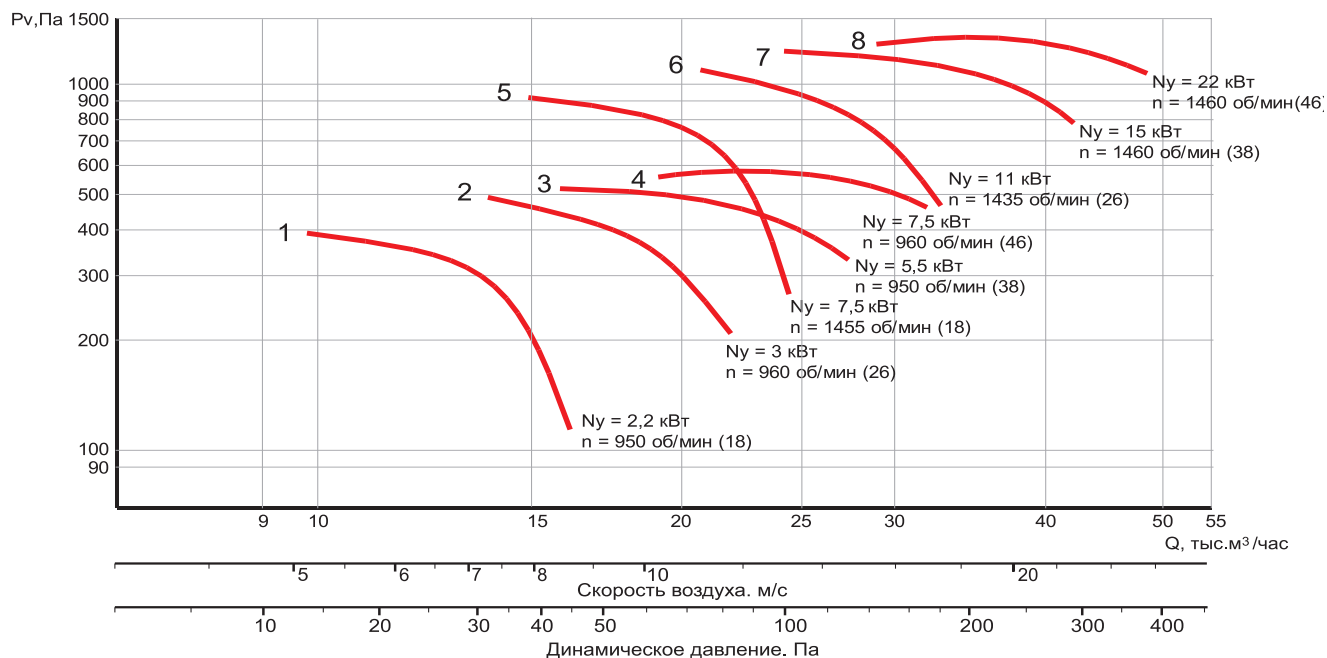
Технические характеристики

N°	Номер кривой	Угол лопаток колеса	Электродвигатель					Масса (max), кг
			Тип	Ny, кВт	n, об/мин	Iном, А	Iпуск, А	
9	1	18	100L6	2,2	950	5,58	33,48	170
	2	26	112M6	3,0	960	7,64	45,84	181
	3	38	132S6	5,5	950	12,8	89,6	196
	4	46	132M6	7,5	960	17,13	199,91	207
	5	18	132S4	7,5	1455	15,71	117,83	192
	6	26	132M4	11,0	1435	22,78	170,85	202
	7	38	160S4	15,0	1460	29,94	209,58	238
	8	46	180S4	22,0	1460	42	294	268

Габаритные и присоединительные размеры



Аэродинамические характеристики



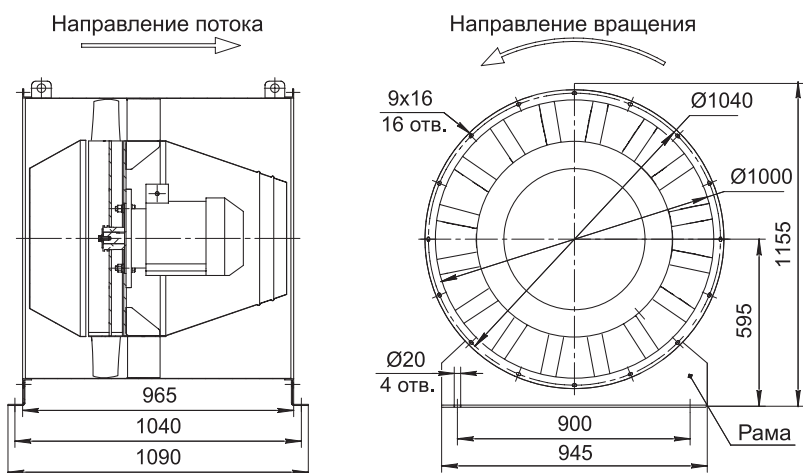
Производитель оставляет за собой право вносить изменения без предварительного уведомления

ВО 30-160 №10

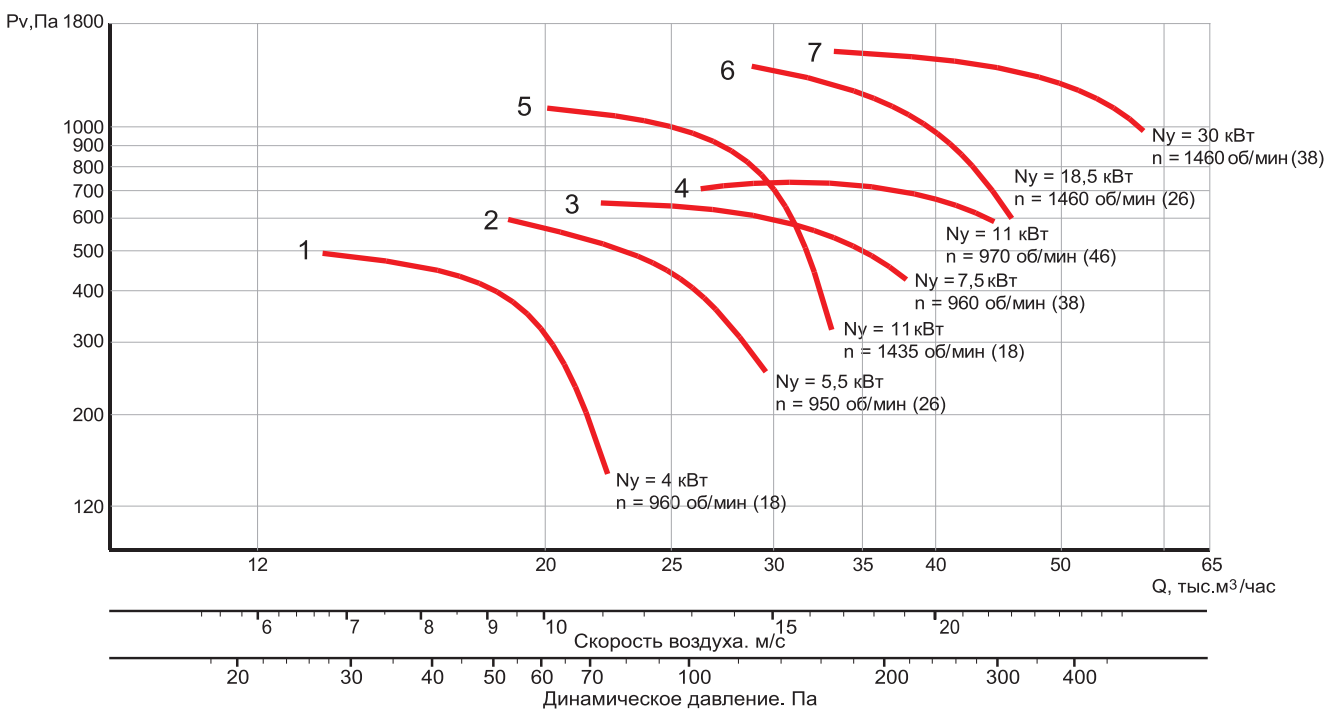
Технические характеристики

№	Номер кривой	Угол лопаток колеса	Электродвигатель					Масса (max), кг
			Тип	Ny, кВт	n, об/мин	Iном, А	Iпуск, А	
10	1	18	112M6	4,0	960	9,16	54,96	236
	2	26	132S6	5,5	950	12,8	89,6	242
	3	38	132M6	7,5	960	17,13	199,91	247
	4	46	160S6	11,0	970	24	156	311
	5	18	132M4	11,0	1435	22,78	170,85	246
	6	26	160M4	18,5	1460	36	270	327
	7	38	180M4	30	1460	57,58	403,06	376

Габаритные и присоединительные размеры



Аэродинамические характеристики



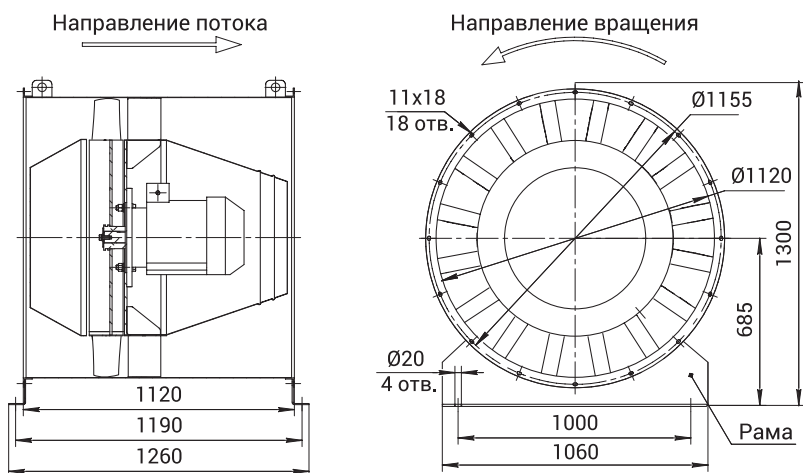
без предварительного уведомления

ВО 30-160 №11,2

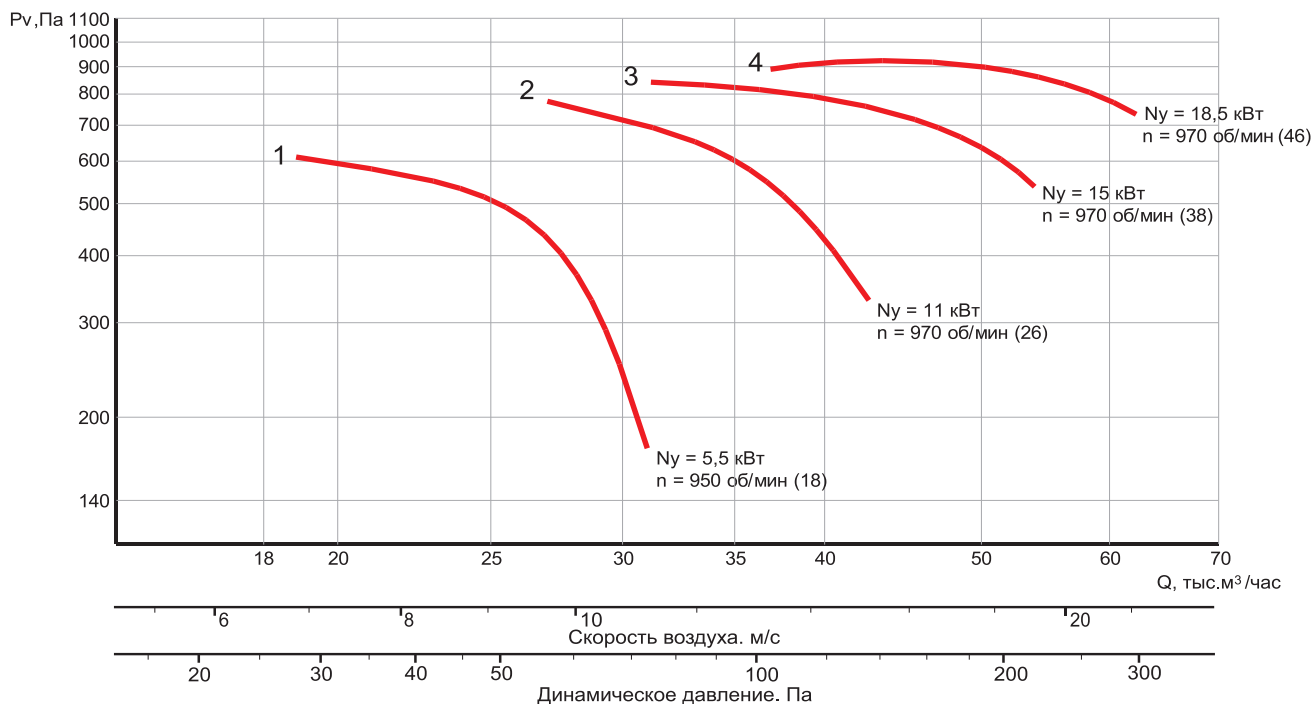
Технические характеристики

№	Номер кривой	Угол лопаток колеса	Электродвигатель					Масса (max), кг
			Тип	Ny, кВт	n, об/мин	Iном, А	Iпуск, А	
11,2	1	18	132S6	5,5	950	12,8	89,6	266
	2	26	160S6	11,0	970	24	156	303
	3	38	160M6	15,0	970	31,26	218,82	355
	4	46	180M6	18,5	970	37	240,5	426

Габаритные и присоединительные размеры



Аэродинамические характеристики



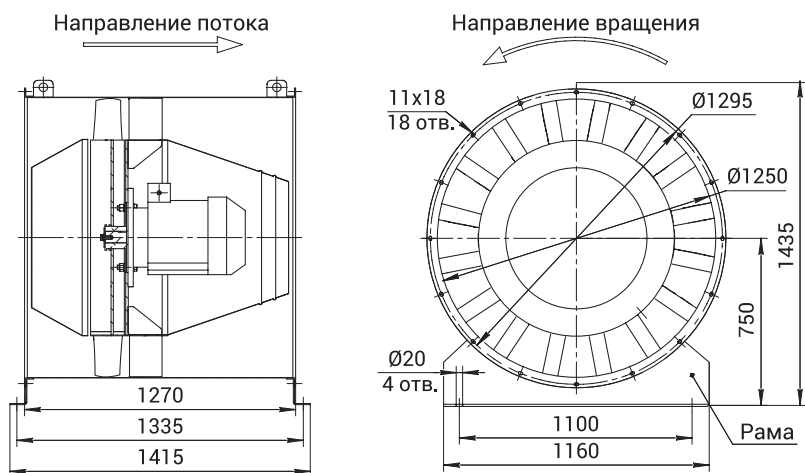
Производитель оставляет за собой право вносить изменения без предварительного уведомления

ВО 30-160 №12,5

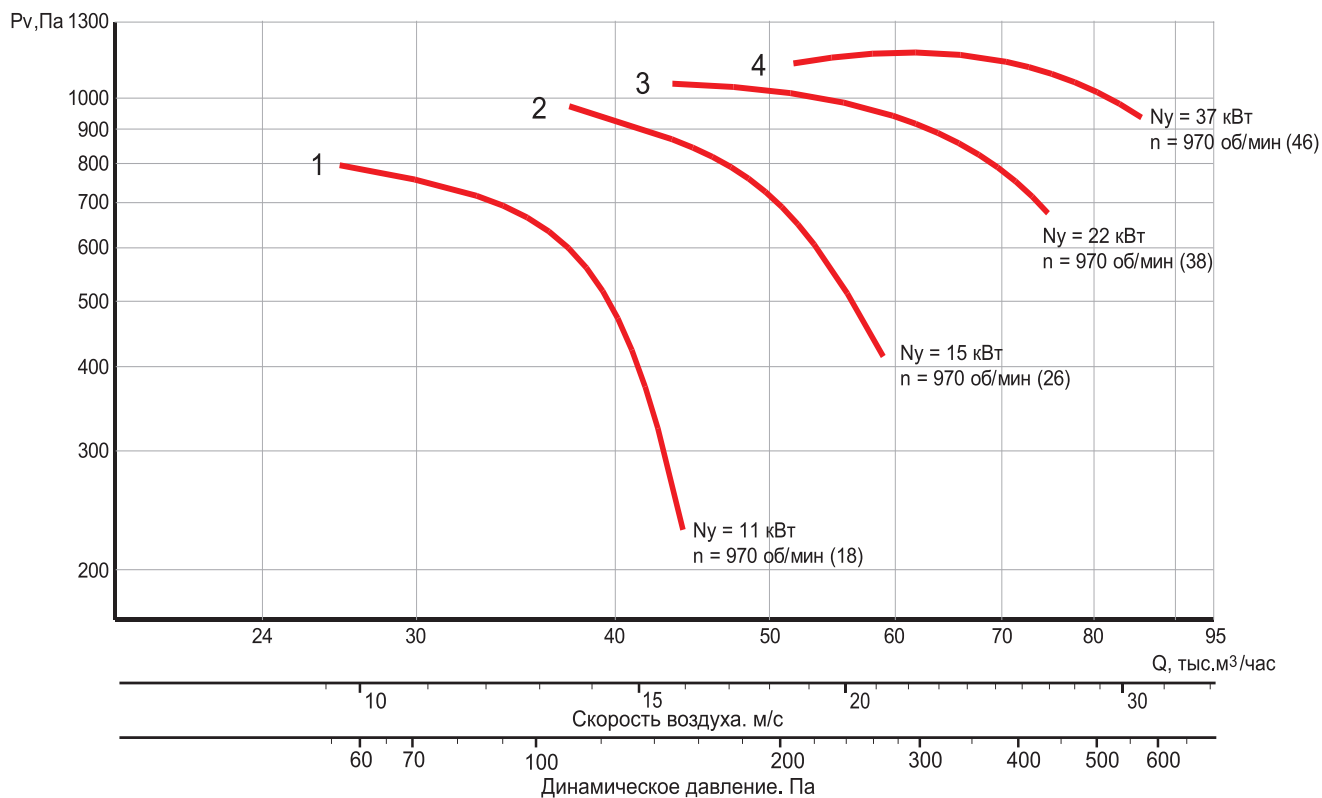
Технические характеристики

№	Номер кривой	Угол лопаток колеса	Электродвигатель					Масса (max), кг
			Тип	Ny, кВт	n, об/мин	Iном, А	Iпуск, А	
12,5	1	18	160S6	11,0	970	24	156	419
	2	26	160M6	15,0	970	31,26	218,82	419
	3	38	200M6	22,0	970	44	308	488
	4	46	225M6	37,0	970	71	461,5	655

Габаритные и присоединительные размеры



Аэродинамические характеристики



без предварительного уведомления