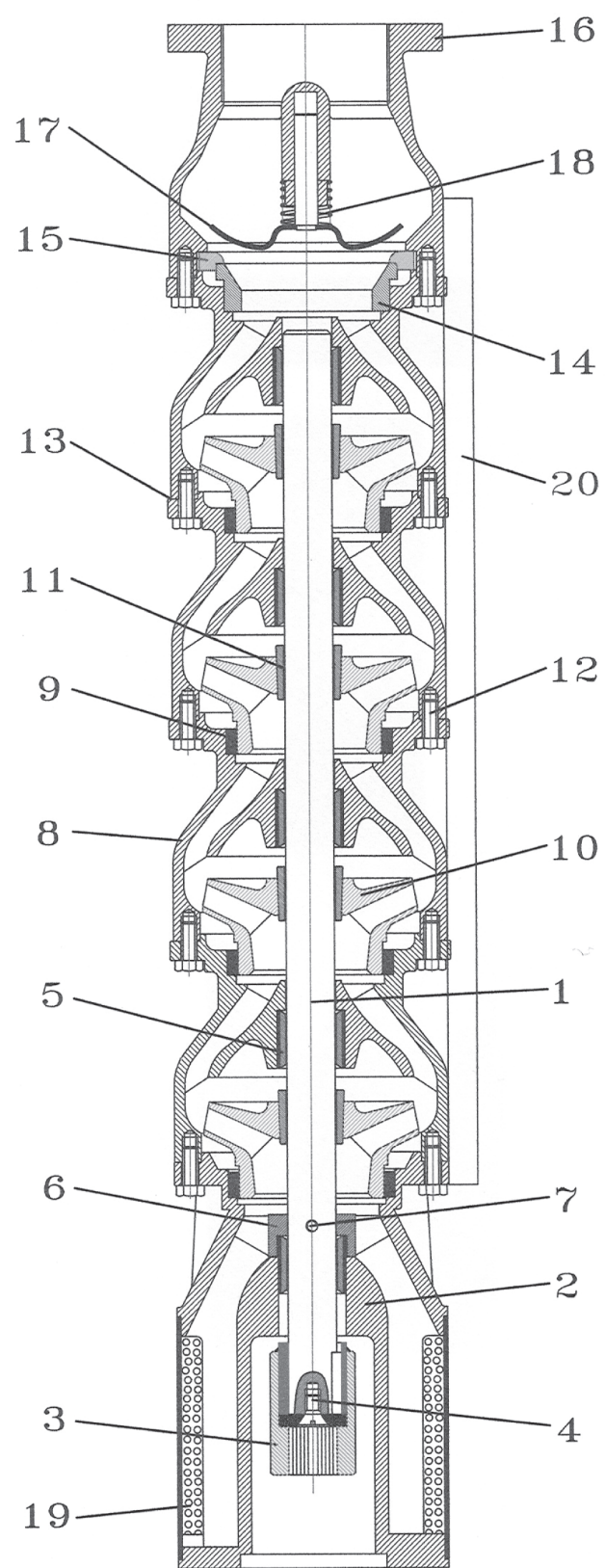
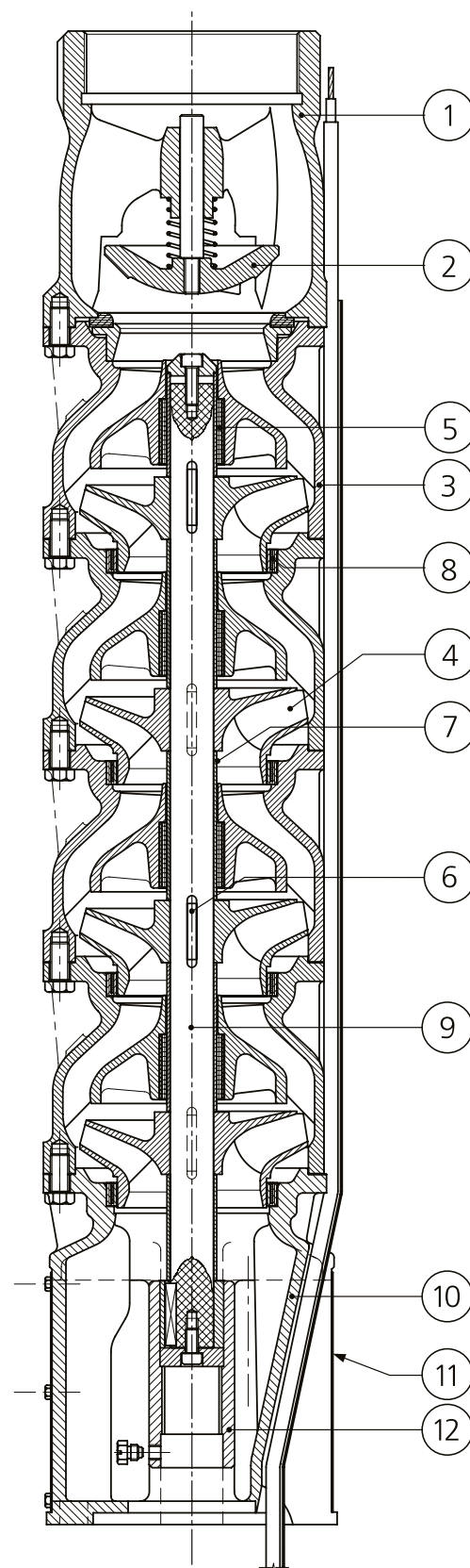


СХЕМА ПОГРУЖНЫХ СКВАЖИННЫХ НАСОСОВ
СПА 6 ЧЛ



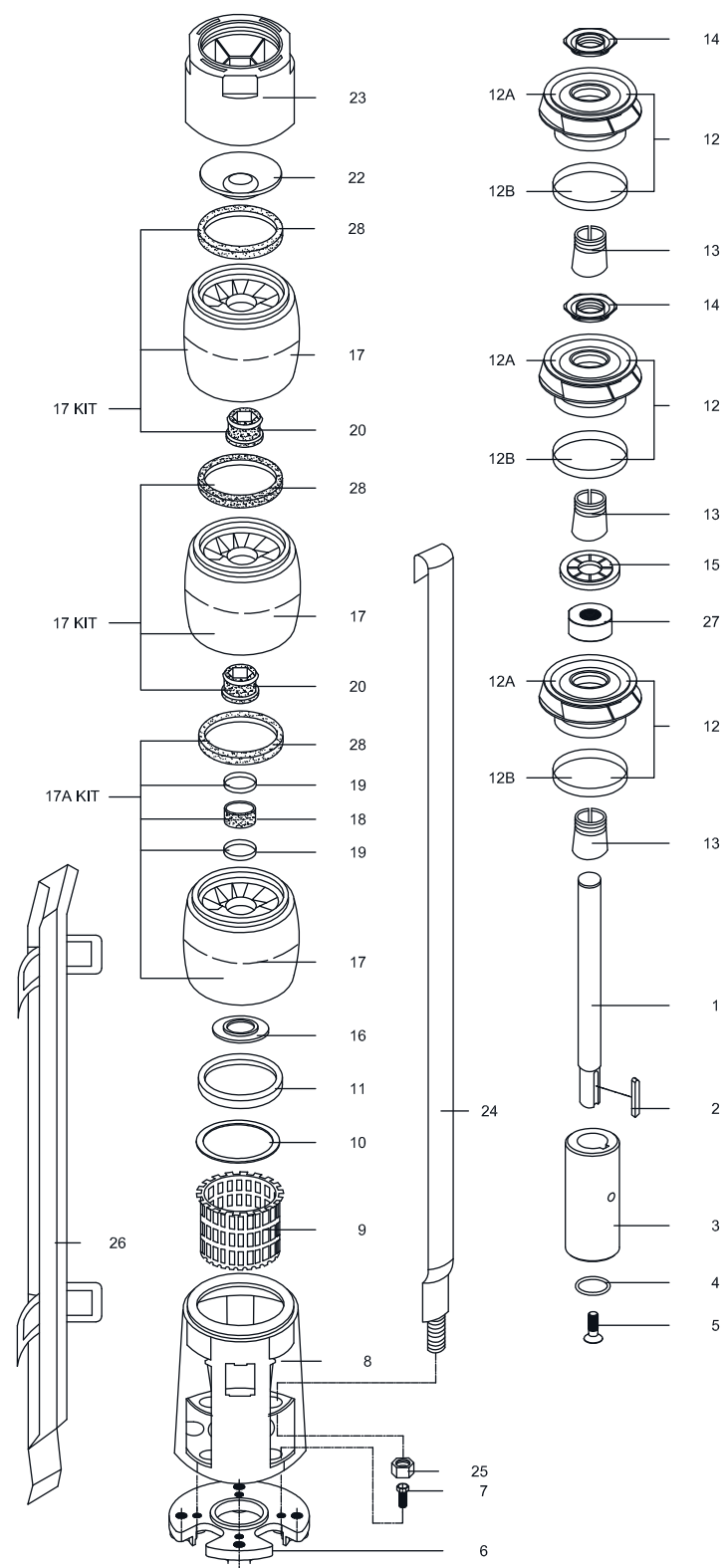
№	Обозначение
1	Вал
2	Подвод
3	Муфта соединительная
4	Стяжной болт
5	Подшипник
6	Пескосбрасыватель
7	Болт пескосбрасывателя
8	Обойма
9	Кольцо уплотнительное
10	Колесо рабочее
11	Втулка
12	Болт
13	Манжета
14	Корпус клапана
15	Седло клапана
16	Головка насоса
17	Клапан
18	Пружина клапана
19	Фильтр
20	Кожух

СХЕМА ПОГРУЖНЫХ СКВАЖИННЫХ НАСОСОВ
СПА 6 ЧЛК



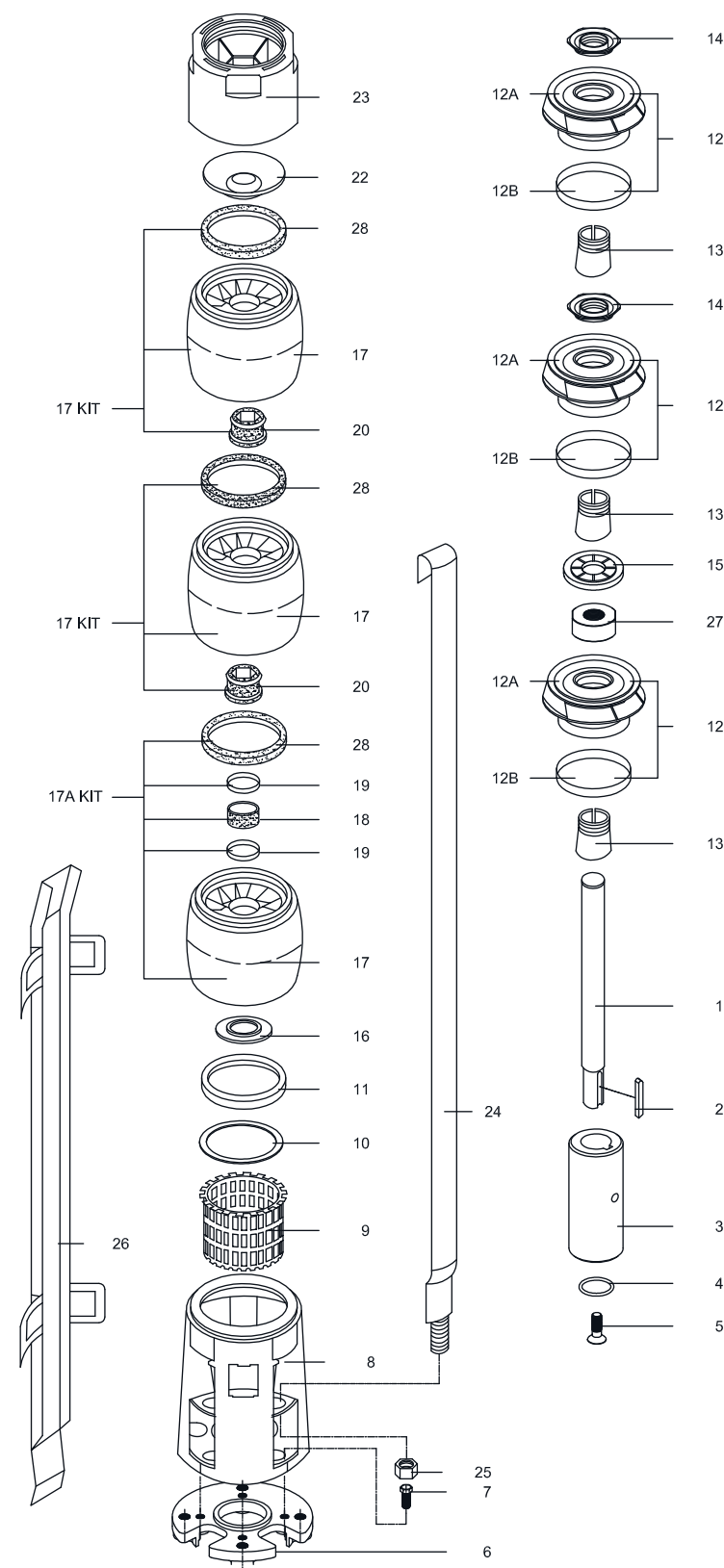
№	Обозначение
1	Головка насоса
2	Обратный клапан
3	Аппарат направляющей
4	Колесо
5	Подшипник скольжения
6	Шпонка
7	Паспорная втулка
8	Кольцо уплотнительное
9	Вал насоса
10	Основание
11	Сетка
12	Муфта

СХЕМА ПОГРУЖНЫХ СКВАЖИННЫХ НАСОСОВ СПА 6 НРО



№	Обозначение
1	Вал
2	Шпонка
3	Муфта соединительная
4	Кольцо уплотнительное
5	Стяжной болт
6	Подвод
7	Болт
8	Основание
9	Фильтр
10	Манжета
11	Кольцо уплотнительное
12A	Колесо рабочее
12B	Кольцо колеса рабочего
13	Втулка дистанционная
14	Обрезная гайка
15	Шайба для стопорного кольца
16	Кольцо стопорное
17	Обойма
18	Подшипник
19	Крышка подшипника
20	Подшипник
22	Обратный клапан
23	Головка насоса
24	Стяжка
25	Гайка
26	Кожух
27	Контргайка
28	Кольцо в обойму

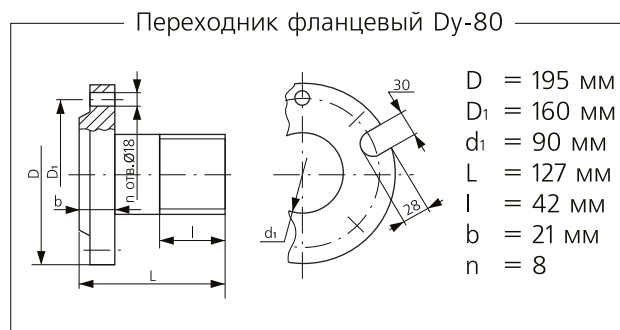
СХЕМА ПОГРУЖНЫХ СКВАЖИННЫХ НАСОСОВ СПА 6 НРО



№	Обозначение
1	Вал
2	Шпонка
3	Муфта соединительная
4	Кольцо уплотнительное
5	Стяжной болт
6	Подвод
7	Болт
8	Основание
9	Фильтр
10	Манжета
11	Кольцо уплотнительное
12A	Колесо рабочее
12B	Кольцо колеса рабочего
13	Втулка дистанционная
14	Обрезная гайка
15	Шайба для стопорного кольца
16	Кольцо стопорное
17	Обойма
18	Подшипник
19	Крышка подшипника
20	Подшипник
22	Обратный клапан
23	Головка насоса
24	Стяжка
25	Гайка
26	Кожух
27	Контргайка
28	Кольцо в обойму

ПОГРУЖНЫЕ СКВАЖИННЫЕ НАСОСЫ СПА 6-35 ЧЛ

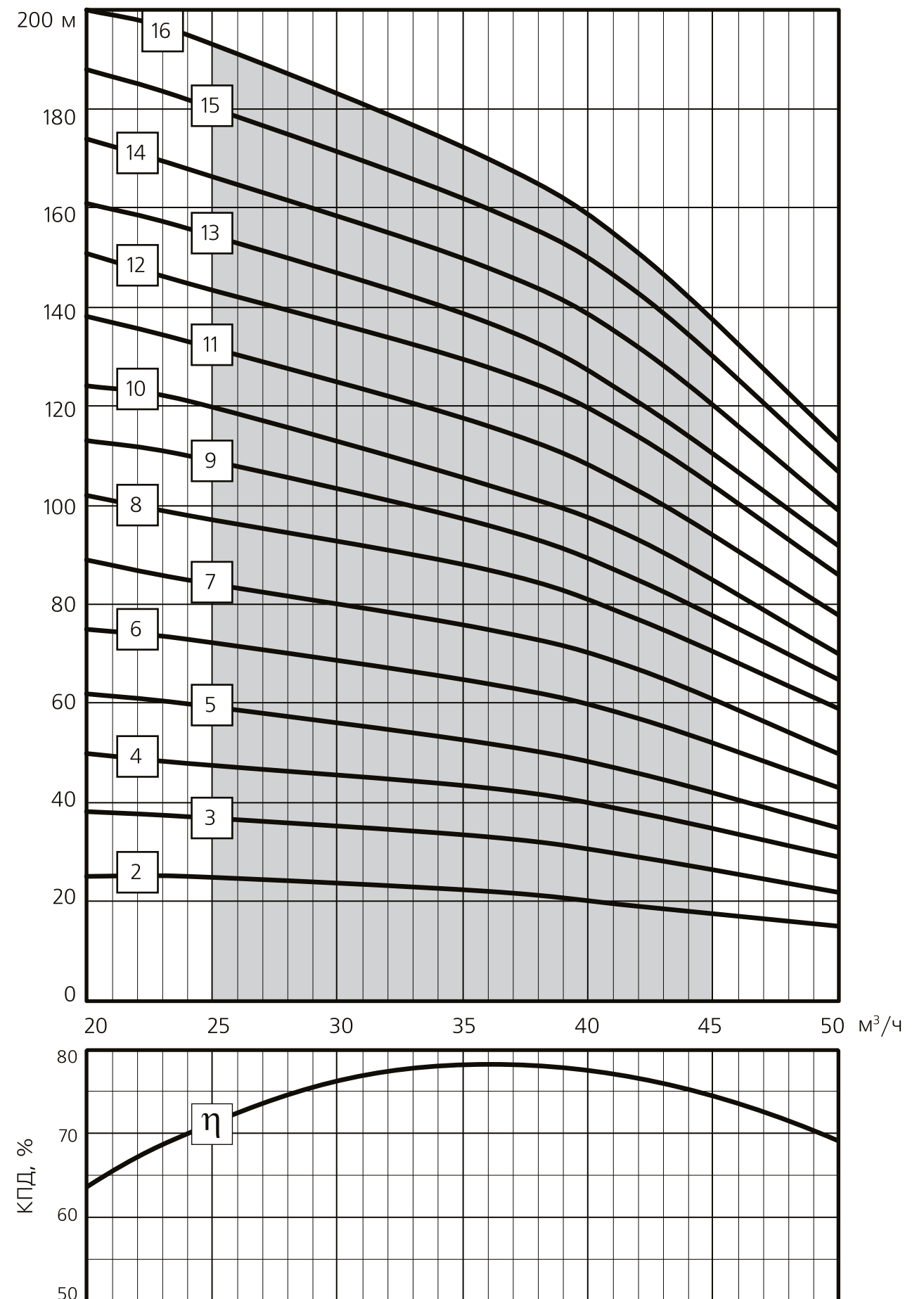
Максимальный диаметр насоса	153 мм
Максимальная подача	50 м³/ч
Максимальный напор	200 м
Присоединительный размер	G3
Диаметр двигателя	145 мм
Направление вращения	CCW
Мин.внутр.диаметр скважины	157 мм



Марка	кВт	Габаритные размеры, мм			Масса, кг		
		L	E	B	Насос	Двигатель	Общая
СПА 6-35-20 чл	4	1246	631	615	25	45	70
СПА 6-35-30 чл	5,5	1381	651	730	31	50	81
СПА 6-35-40 чл	7,5	1536	691	845	37	55	92
СПА 6-35-50 чл	7,5	1651	691	960	43	55	98
СПА 6-35-65 чл	9,2	1806	731	1075	49	60	109
СПА 6-35-75 чл	11	1971	781	1190	55	65	120
СПА 6-35-85 чл	13	2136	831	1305	61	67	128
СПА 6-35-95 чл	15	2301	881	1420	67	77	144
СПА 6-35-105 чл	15	2416	881	1535	73	77	150
СПА 6-35-115 чл	18,5	2361	981	1650	79	88	167
СПА 6-35-130 чл	18,5	2746	981	1765	85	88	173
СПА 6-35-140 чл	22	2911	1031	1880	91	93	184
СПА 6-35-150 чл	22	3026	1031	1995	97	93	190
СПА 6-35-160 чл	22	3141	1031	2110	103	93	196
СПА 6-35-170 чл	26	3336	1111	2225	109	105	214

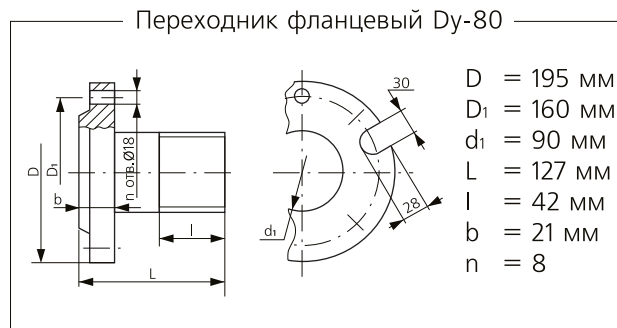
L - Общая длина агрегата, B - длина насосной части, E - длина двигателя

Марка	Количество ступеней насоса	Двигатель, кВт	Производительность (Q)															
			м³/ч	Напор (H), м														
				0	20	24	28	30	32	34	36	38	40	42	44	46	48	50
			л/мин	0	334	400	467	500	534	567	600	634	667	700	734	767	800	834
			л/с	0	5,6	6,7	7,8	8,4	8,9	9,5	10	10,6	11,2	11,7	12,3	12,8	13,4	13,9
СПА 6-35-20 чл	2	4	30	25	25	24	23	23	22	22	21	20	19	18	17	16	15	
СПА 6-35-30 чл	3	5,5	44	38	37	35	35	34	34	33	32	31	29	28	25	23	22	
СПА 6-35-40 чл	4	7,5	57	50	48	47	46	45	44	43	41	39	38	36	34	31	29	
СПА 6-35-50 чл	5	7,5	71	62	60	58	56	55	54	52	51	49	46	44	41	38	35	
СПА 6-35-65 чл	6	9,2	87	75	73	70	68	67	66	64	62	60	57	54	51	47	43	
СПА 6-35-75 чл	7	11	101	89	85	82	81	80	77	75	72	69	67	64	59	55	50	
СПА 6-35-85 чл	8	13	115	102	98	94	93	92	89	87	85	81	77	73	69	64	59	
СПА 6-35-95 чл	9	15	129	113	110	105	103	101	99	96	93	89	85	81	76	70	65	
СПА 6-35-105 чл	10	15	144	124	121	115	113	110	108	104	101	97	93	89	83	75	70	
СПА 6-35-115 чл	11	18,5	158	138	133	127	124	123	120	116	112	108	103	99	92	84	78	
СПА 6-35-130 чл	12	18,5	172	151	145	139	136	135	133	128	123	119	114	109	101	93	86	
СПА 6-35-140 чл	13	22	187	161	156	150	147	145	142	137	132	127	121	115	108	100	92	
СПА 6-35-150 чл	14	22	201	174	168	162	159	156	153	148	143	139	132	125	117	108	99	
СПА 6-35-160 чл	15	22	216	188	182	174	171	168	165	160	155	150	143	136	126	115	107	
СПА 6-35-170 чл	16	26	230	200	195	187	184	179	175	170	165	158	151	143	134	123	113	



ПОГРУЖНЫЕ СКВАЖИННЫЕ НАСОСЫ СПА 6-45 ЧЛ

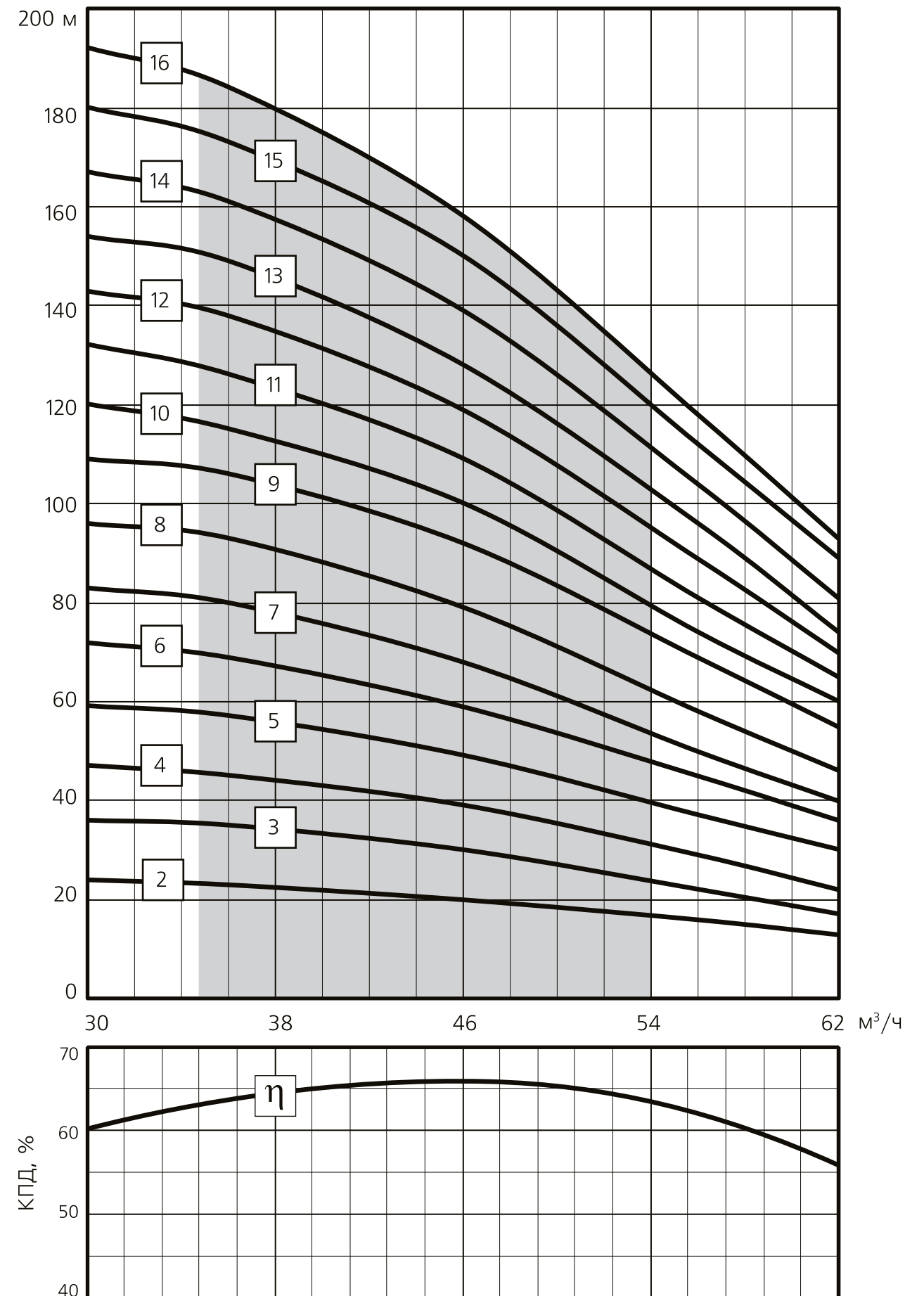
Максимальный диаметр насоса	153 мм
Максимальная подача	62 м³/ч
Максимальный напор	192 м
Присоединительный размер	G3
Диаметр двигателя	145 мм
Направление вращения	CCW
Мин.внутр.диаметр скважины	157 мм



Марка	кВт	Габаритные размеры, мм			Масса, кг		
		L	E	B	Насос	Двигатель	Общая
СПА 6-45-20 чл	4	1246	631	615	25	45	70
СПА 6-45-30 чл	5,5	1381	651	730	31	50	81
СПА 6-45-40 чл	7,5	1536	691	845	37	55	92
СПА 6-45-50 чл	9,2	1691	731	960	43	60	103
СПА 6-45-60 чл	11	1856	781	1075	49	65	114
СПА 6-45-70 чл	13	2021	831	1190	55	67	122
СПА 6-45-80 чл	15	2186	881	1305	61	77	138
СПА 6-45-90 чл	18,5	2401	981	1420	67	88	155
СПА 6-45-100 чл	18,5	2516	981	1535	73	88	161
СПА 6-45-110 чл	22	2681	1031	1650	79	93	172
СПА 6-45-120 чл	22	2796	1031	1765	85	93	178
СПА 6-45-130 чл	26	2991	1111	1880	91	105	196
СПА 6-45-140 чл	26	3106	1111	1995	97	105	202
СПА 6-45-150 чл	26	3221	1111	2110	103	105	208
СПА 6-45-160 чл	30	3416	1191	2225	109	112	221

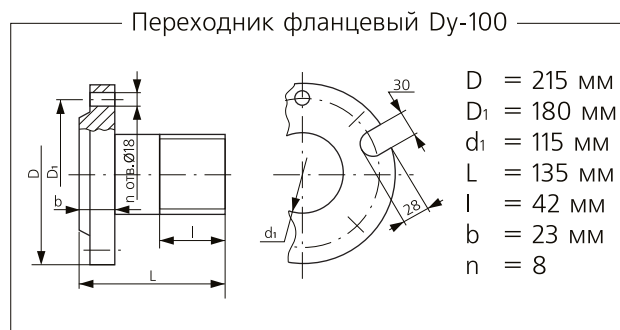
L - Общая длина агрегата, B - длина насосной части, E - длина двигателя

Марка	Количество ступеней насоса	Двигатель, кВт	Производительность (Q)															
			м³/ч	Напор (H), м														
				0	30	34	36	38	40	42	44	46	48	50	52	56	60	62
СПА 6-45-20 чл	2	4	0	500	567	600	634	667	700	734	767	800	834	867	934	1000	1034	
СПА 6-45-30 чл	3	5,5	0	8,4	9,5	10	10,6	11,2	11,7	12,3	12,8	13,4	13,9	14,5	15,6	16,7	17,3	
СПА 6-45-40 чл	4	7,5	30	24	24	23	23	22	22	21	20	19	18	17	16	14	13	
СПА 6-45-50 чл	5	9,2	44	36	35	35	34	33	32	31	30	29	26	25	22	19	17	
СПА 6-45-60 чл	6	11	59	47	46	45	44	43	42	41	39	37	35	33	29	24	22	
СПА 6-45-70 чл	7	13	73	59	58	57	56	55	53	52	49	47	44	42	37	32	30	
СПА 6-45-80 чл	8	15	89	72	70	69	67	66	64	62	59	57	53	50	45	39	36	
СПА 6-45-90 чл	9	18,5	103	83	81	80	77	75	73	71	68	64	61	57	50	43	40	
СПА 6-45-100 чл	10	18,5	117	96	94	93	89	90	85	83	79	74	70	66	58	50	46	
СПА 6-45-110 чл	11	22	134	109	107	106	103	101	98	95	92	87	82	77	69	59	55	
СПА 6-45-120 чл	12	22	148	120	117	115	113	111	107	104	100	95	90	85	74	65	60	
СПА 6-45-130 чл	13	26	162	132	129	126	124	122	118	114	109	104	98	93	81	70	65	
СПА 6-45-140 чл	14	26	177	143	140	138	135	133	128	125	119	113	107	101	89	77	70	
СПА 6-45-150 чл	15	26	191	154	152	149	146	143	139	135	128	122	115	109	96	82	74	
СПА 6-45-160 чл	16	30	205	167	164	161	158	154	150	145	139	133	125	118	104	89	81	
			218	180	176	173	170	166	161	156	150	143	135	127	112	97	89	
			231	192	187	184	180	176	170	165	158	151	141	134	118	102	93	



ПОГРУЖНЫЕ СКВАЖИННЫЕ НАСОСЫ СПА 6-55 ЧЛ

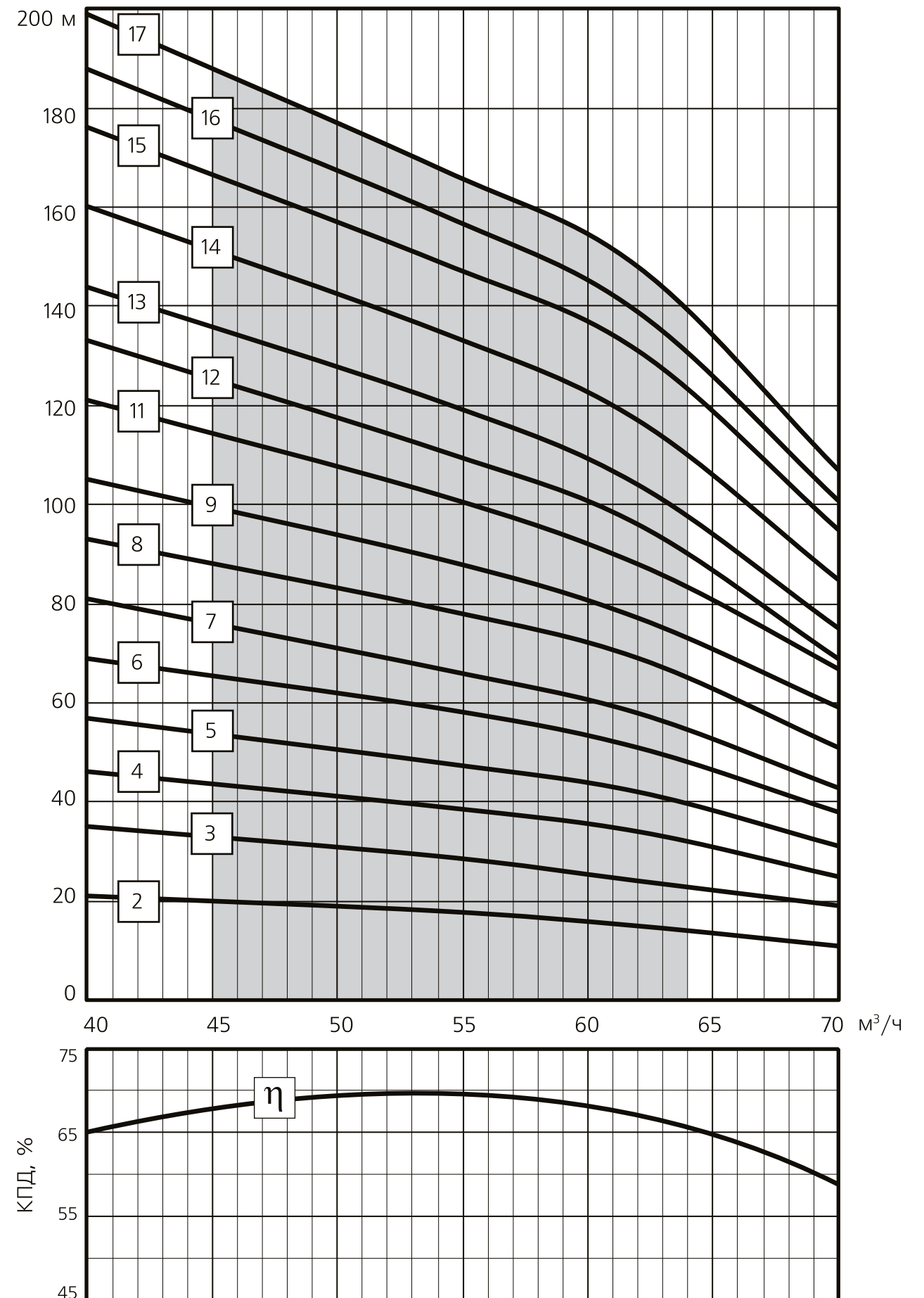
Максимальный диаметр насоса	154 мм
Максимальная подача	74 м³/ч
Максимальный напор	199 м
Присоединительный размер	G4
Максимальный диаметр двигателя	146 мм
Направление вращения	CCW
Мин.внутр.диаметр скважины	157 мм



Марка	кВт	Габаритные размеры, мм			Масса, кг		
		L	E	B	Насос	Двигатель	Общая
СПА 6-55-20 чл	5,5	1266	651	615	30	50	80
СПА 6-55-30 чл	7,5	1421	691	730	35	55	90
СПА 6-55-40 чл	9,2	1576	731	845	40	60	100
СПА 6-55-50 чл	11	1741	781	960	45	65	110
СПА 6-55-60 чл	13	1906	831	1075	50	67	117
СПА 6-55-70 чл	15	2071	881	1190	55	77	132
СПА 6-55-80 чл	18,5	2286	981	1305	60	88	148
СПА 6-55-90 чл	22	2451	1031	1420	65	93	158
СПА 6-55-100 чл	26	2761	1111	1650	75	105	180
СПА 6-55-110 чл	26	2876	1111	1765	80	105	185
СПА 6-55-120 чл	30	3071	1191	1880	85	112	197
СПА 6-55-135 чл	30	3186	1191	1995	90	112	202
СПА 6-55-150 чл	37	3381	1271	2110	95	114	209
СПА 6-55-160 чл	37	3496	1271	2225	100	114	214
СПА 6-55-170 чл	37	3611	1271	2340	105	114	219

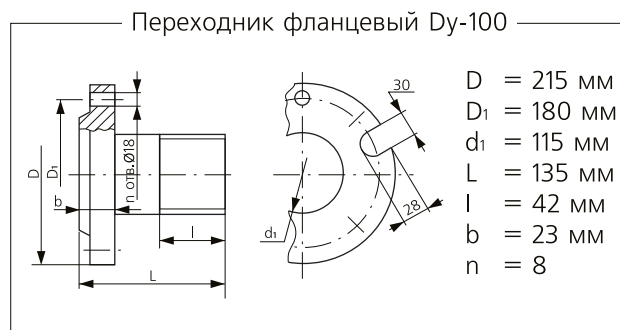
L - Общая длина агрегата, B - длина насосной части, E - длина двигателя

Марка	Количество ступеней насоса	Двигатель, кВт	Производительность (Q)															
			м³/ч	0	40	42	44	46	48	50	52	54	56	58	62	66	70	74
			л/мин	0	667	700	734	767	800	834	867	900	934	967	1034	1100	1167	1234
л/с	0	11,2	11,7	12,3	12,8	13,4	13,9	14,5	15	15,6	16,2	17,3	18,4	19,5	20,6			
СПА 6-55-20 чл	2	5,5	29	21	21	20	20	19	19	18	18	17	16	15	13	11	9	
СПА 6-55-30 чл	3	7,5	47	35	34	34	33	32	31	30	29	28	26	24	22	19	16	
СПА 6-55-40 чл	4	9,2	62	46	46	45	43	42	41	40	39	38	37	34	30	25	22	
СПА 6-55-50 чл	5	11	77	57	56	55	54	53	51	50	48	47	45	42	37	31	26	
СПА 6-55-60 чл	6	13	93	69	68	67	65	64	62	60	59	57	55	51	45	38	32	
СПА 6-55-70 чл	7	15	108	81	79	77	75	73	71	69	67	65	63	58	51	43	37	
СПА 6-55-80 чл	8	18,5	123	93	92	90	88	86	83	81	79	76	73	69	61	51	43	
СПА 6-55-90 чл	9	22	141	105	103	101	99	97	94	92	89	87	84	77	68	59	50	
СПА 6-55-100 чл	11	26	167	121	118	116	113	110	108	105	102	98	95	88	78	68	57	
СПА 6-55-110 чл	12	26	183	133	131	127	124	121	118	114	111	108	104	96	82	69	58	
СПА 6-55-120 чл	13	30	199	144	142	139	136	133	128	124	121	118	114	104	89	75	62	
СПА 6-55-135 чл	14	30	216	160	157	154	151	147	143	138	135	131	127	117	100	85	72	
СПА 6-55-150 чл	15	37	232	176	172	170	166	162	158	153	149	145	140	131	112	95	82	
СПА 6-55-160 чл	16	37	247	188	184	181	176	172	168	163	159	154	149	139	119	101	87	
СПА 6-55-170 чл	17	37	262	199	196	192	187	182	177	173	168	163	158	148	126	107	93	



ПОГРУЖНЫЕ СКВАЖИННЫЕ НАСОСЫ СПА 6-75 ЧЛ

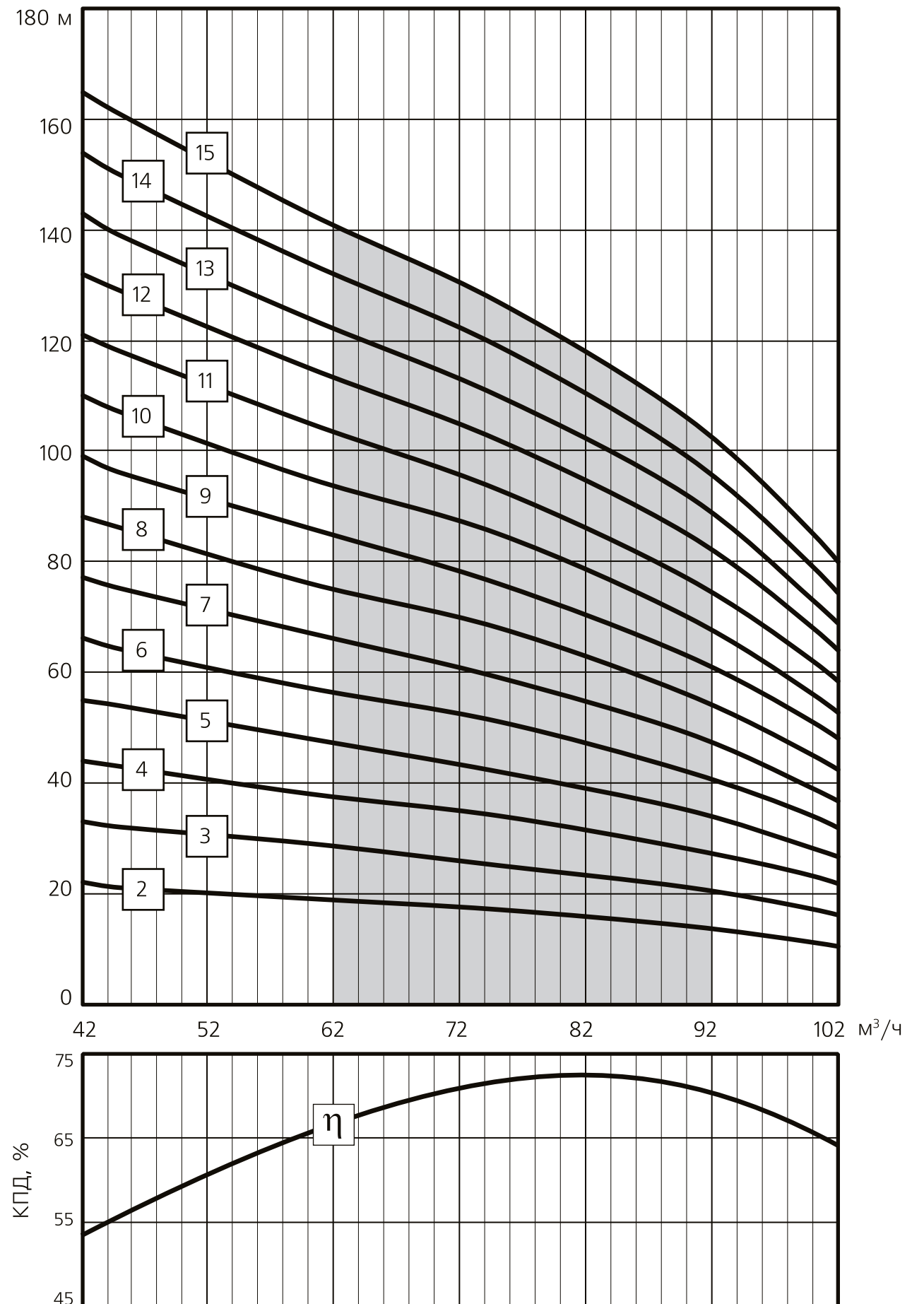
Максимальный диаметр насоса	153 мм
Максимальная подача	105 м³/ч
Максимальный напор	165 м
Присоединительный размер	G4
Диаметр двигателя	145 мм
Направление вращения	CCW
Мин.внутр.диаметр скважины	157 мм



Марка	кВт	Габаритные размеры, мм			Масса, кг		
		L	E	B	Насос	Двигатель	Общая
СПА 6-75-15 чл	5,5	1326	651	675	26	45	76
СПА 6-75-25 чл	7,5	1506	691	815	33	50	88
СПА 6-75-35 чл	11	1736	781	955	39	55	104
СПА 6-75-40 чл	13	1926	831	1095	45	65	112
СПА 6-75-50 чл	15	2116	881	1235	52	67	129
СПА 6-75-60 чл	18,5	2356	981	1375	58	77	146
СПА 6-75-70 чл	22	2546	1031	1515	64	88	157
СПА 6-75-75 чл	22	2686	1031	1655	71	93	164
СПА 6-75-85 чл	26	2906	1111	1795	77	93	182
СПА 6-75-95 чл	30	3126	1191	1935	83	105	195
СПА 6-75-100 чл	30	3266	1191	2075	90	112	202
СПА 6-75-110 чл	37	3486	1271	2215	96	112	210
СПА 6-75-120 чл	37	3626	1271	2355	102	114	216
СПА 6-75-130 чл	37	3766	1271	2495	109	114	223

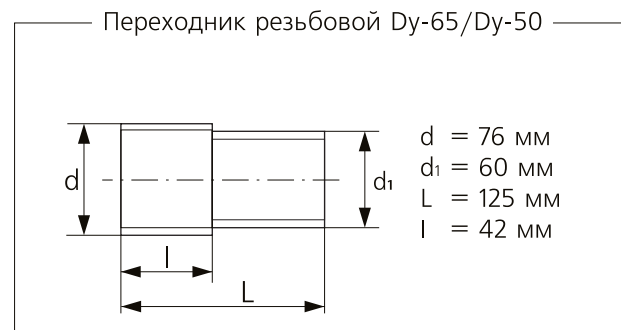
L - Общая длина агрегата, B - длина насосной части, E - длина двигателя

Марка	Количество ступеней насоса	Двигатель, кВт	Производительность (Q)															
			м³/ч	0	42	45	48	54	60	66	72	75	80	84	90	96	100	105
			л/мин	0	700	750	800	900	1000	1100	1200	1250	1334	1400	1500	1600	1667	1750
		л/с	0	11,7	12,5	13,4	15	16,7	18,4	20	20,9	22,3	23,4	25	26,7	27,8	29,2	
СПА 6-75-15 чл	2	5,5	30	22	21	21	20	19	18	17	17	16	15	14	13	11	9	
СПА 6-75-25 чл	3	7,5	45	33	32	31	30	29	27	26	25	24	23	21	19	17	14	
СПА 6-75-35 чл	4	11	61	44	43	42	40	38	37	35	34	32	31	28	25	23	19	
СПА 6-75-40 чл	5	13	76	55	54	52	50	48	46	44	42	40	38	35	31	28	24	
СПА 6-75-50 чл	6	15	91	66	64	63	60	57	55	52	51	48	46	42	38	34	28	
СПА 6-75-60 чл	7	18,5	106	77	75	73	70	67	64	61	59	56	54	49	44	39	33	
СПА 6-75-70 чл	8	22	121	88	86	84	80	76	73	70	68	65	62	56	50	45	38	
СПА 6-75-75 чл	9	22	136	99	96	94	90	86	82	78	76	73	69	63	56	51	43	
СПА 6-75-85 чл	10	26	152	110	107	105	100	95	91	87	85	81	77	70	63	56	47	
СПА 6-75-95 чл	11	30	167	121	118	115	110	105	100	96	93	89	85	77	69	62	52	
СПА 6-75-100 чл	12	30	182	132	129	125	120	115	110	105	102	97	92	85	75	68	57	
СПА 6-75-110 чл	13	37	197	143	139	136	130	124	119	113	110	105	100	92	81	73	62	
СПА 6-75-120 чл	14	37	203	154	150	146	140	134	128	122	119	113	108	99	88	79	66	
СПА 6-75-130 чл	15	37	216	165	161	157	150	143	137	131	127	121	115	106	94	85	71	



ПОГРУЖНЫЕ СКВАЖИННЫЕ НАСОСЫ СПА 6-20 ЧЛК

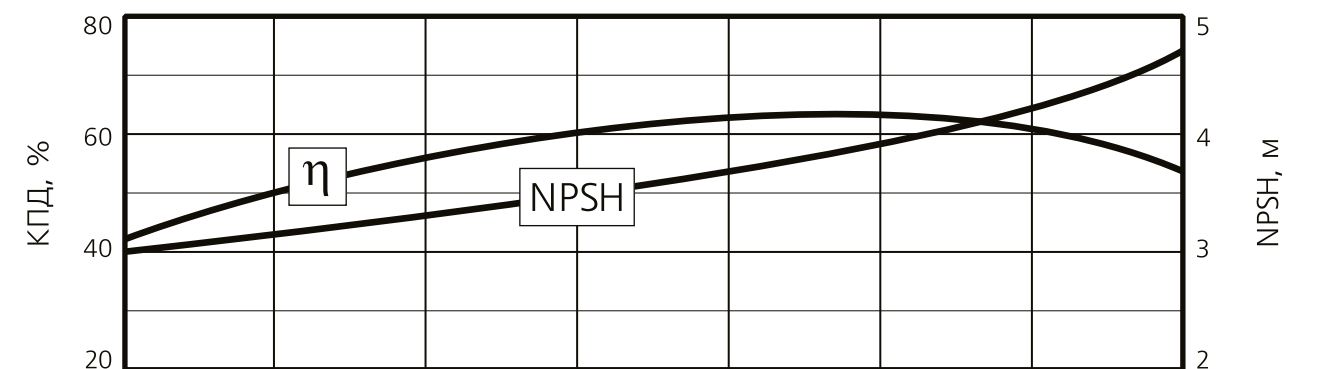
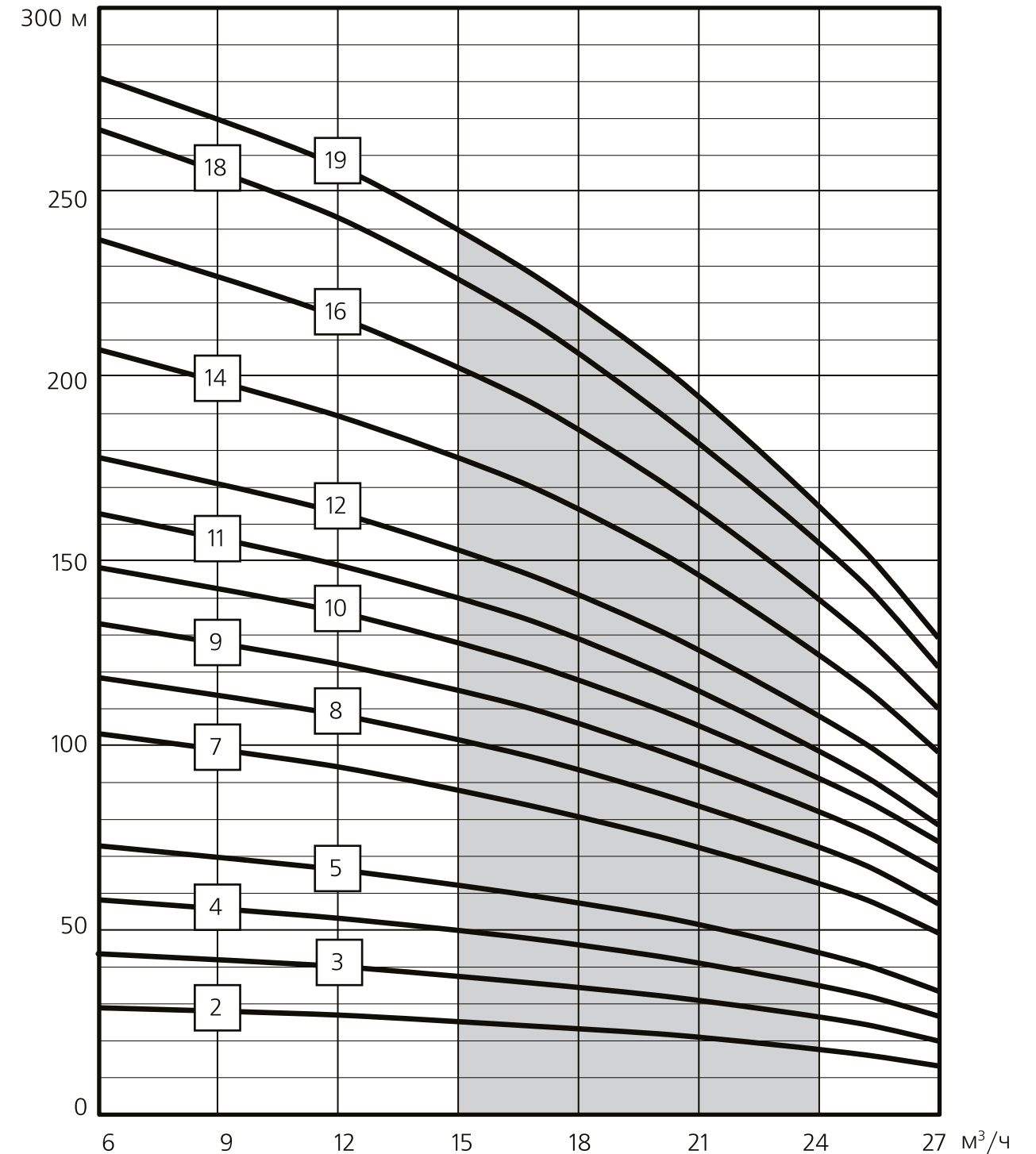
Максимальный диаметр насоса	150 мм
Максимальная подача	27 м³/ч
Максимальный напор	281 м
Присоединительный размер	G2 1/2
Максимальный диаметр двигателя	142 мм
Направление вращения	CCW
Мин.внутр.диаметр скважины	157 мм



Марка	кВт	Габаритные размеры, мм			Масса, кг		
		L	E	B	Насос	Двигатель	Общая
СПА 6-20-20 члк	2,2	901,9	376,9	532	22,5	12,6	35,1
СПА 6-20-30 члк	3	1039,9	431,9	615	27	15	42
СПА 6-20-40 члк	4	1271,5	581,5	697	31,5	20	51,5
СПА 6-20-50 члк	5,5	1463,8	690,8	780	36	26,6	62,6
СПА 6-20-75 члк	7,5	1713	772	948	45,5	45	90,5
СПА 6-20-85 члк	9,3	1825	802	1030	50	48	98
СПА 6-20-100 члк	9,3	1908	802	1113	54,5	48	102,5
СПА 6-20-110 члк	11	2020	832	1195	59	51	110
СПА 6-20-120 члк	11	2103	832	1278	63,5	51	114,5
СПА 6-20-130 члк	13	2235	882	1360	67,5	56	123,5
СПА 6-20-150 члк	15	2445	927	1525	76,5	61	137,5
СПА 6-20-170 члк	18,5	2655	972	1690	85,5	65	150,5
СПА 6-20-185 члк	18,5	2820	972	1855	94	65	159
СПА 6-20-200 члк	22	2993	1062	1938	98,5	74	172,5

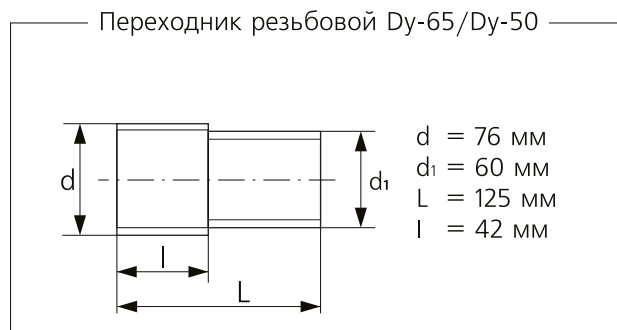
L - Общая длина агрегата, B - длина насосной части, E - длина двигателя

Марка	Количество ступеней насоса	Двигатель, кВт	Производительность (Q)													
			м³/ч	0	6	12	14,4	16,8	18	19,5	20,4	21,6	22,8	24	25,2	27
			л/мин	0	100	200	240	280	300	325	340	360	380	400	420	450
			л/с	0	1,7	3,4	4	4,7	5	5,5	5,7	6	6,4	6,7	7	7,5
СПА 6-20-20 члк	2	2,2	30	29	27	26	24	24	23	22	21	19	18	16	13	
СПА 6-20-30 члк	3	3	44	44	40	38	36	35	33	32	30	28	27	24	20	
СПА 6-20-40 члк	4	4	59	58	53	51	48	46	44	42	40	38	35	32	27	
СПА 6-20-50 члк	5	5,5	74	73	66	63	59	58	55	53	50	47	44	40	33	
СПА 6-20-75 члк	7	7,5	103	103	94	89	84	81	78	74	71	67	63	58	49	
СПА 6-20-85 члк	8	9,3	118	118	108	103	97	93	90	86	82	77	73	67	57	
СПА 6-20-100 члк	9	9,3	133	133	122	116	110	105	102	97	95	87	83	77	66	
СПА 6-20-110 члк	10	11	148	148	136	129	122	117	113	108	103	97	92	85	74	
СПА 6-20-120 члк	11	11	163	163	149	142	134	129	124	118	112	105	99	92	79	
СПА 6-20-130 члк	12	13	178	178	163	155	146	141	135	129	123	115	108	100	86	
СПА 6-20-150 члк	14	15	208	207	189	180	170	164	157	150	142	133	124	115	98	
СПА 6-20-170 члк	16	18,5	237	237	216	205	193	185	177	169	160	150	140	129	110	
СПА 6-20-185 члк	18	18,5	268	267	243	230	215	206	197	187	177	167	155	143	121	
СПА 6-20-200 члк	19	22	283	281	257	243	228	220	210	200	190	178	165	152	129	



ПОГРУЖНЫЕ СКВАЖИННЫЕ НАСОСЫ СПА 6-30 ЧЛК

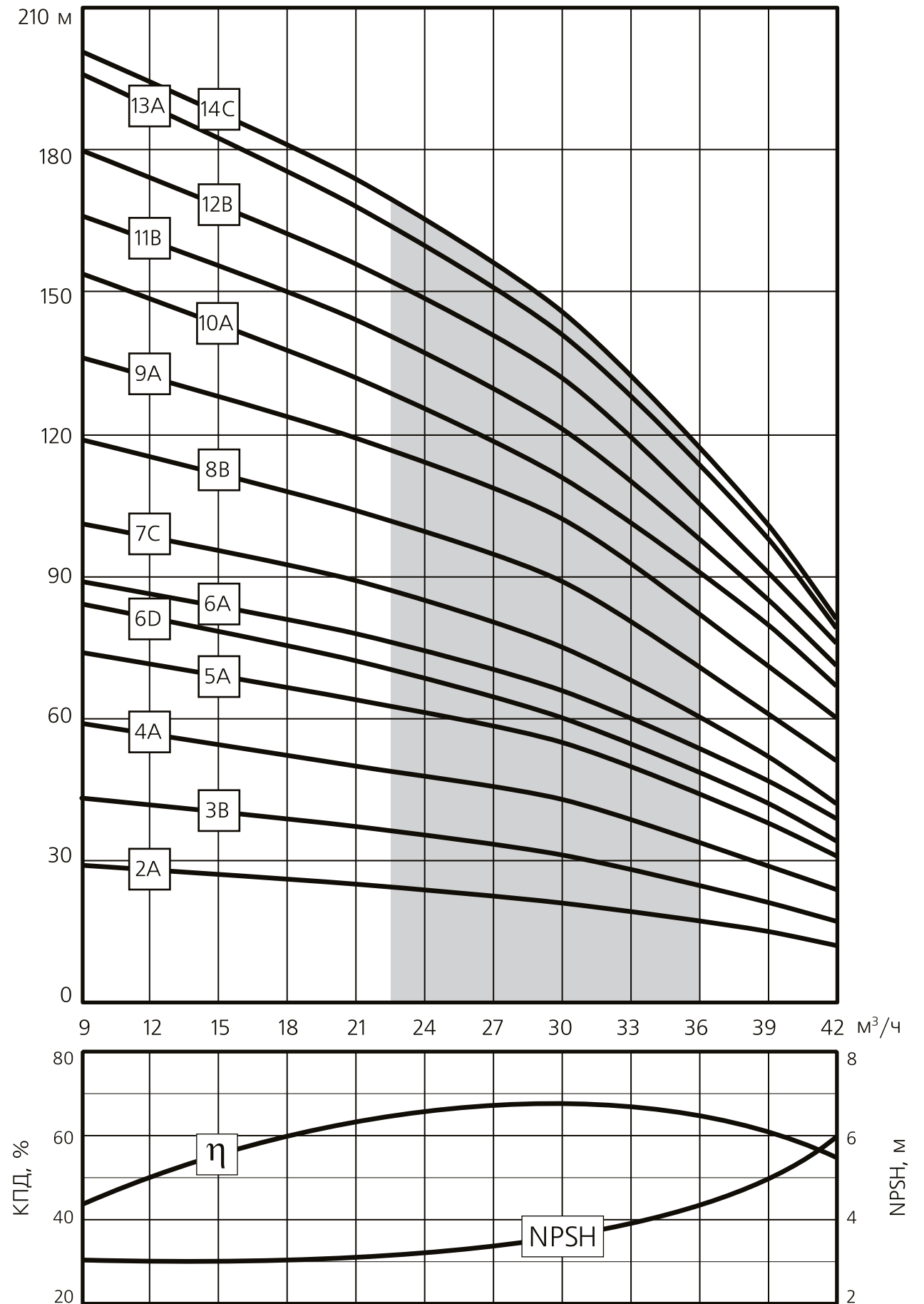
Максимальный диаметр насоса	150 мм
Максимальная подача	42 м³/ч
Максимальный напор	201 м
Присоединительный размер	G2 1/2
Максимальный диаметр двигателя	142 мм
Направление вращения	CCW
Мин.внутр.диаметр скважины	157 мм



Марка	кВт	Габаритные размеры, мм			Масса, кг		
		L	E	B	Насос	Двигатель	Общая
СПА 6-30-20 члк	3	956,9	431,9	532	22,5	15	37,5
СПА 6-30-30 члк	4	1189,5	581,5	615	26,5	20	46,5
СПА 6-30-40 члк	5,5	1342,5	652,5	697	30,5	26,6	57,1
СПА 6-30-55 члк	7,5	1548	772	783	36	45	81
СПА 6-30-60 члк	7,5	1630	772	865	40	45	85
СПА 6-30-65 члк	9,3	1660	802	865	40	48	88
СПА 6-30-75 члк	9,3	1743	802	948	44,5	48	92,5
СПА 6-30-90 члк	11	1855	832	1030	48,5	51	99,5
СПА 6-30-100 члк	13	1988	882	1113	52,5	56	108,5
СПА 6-30-110 члк	15	2115	927	1195	57	61	118
СПА 6-30-120 члк	15	2198	927	1278	61	61	122
СПА 6-30-130 члк	18,5	2325	972	1360	65,5	65	130,5
СПА 6-30-140 члк	18,5	2408	972	1443	69,5	65	134,5
СПА 6-30-145 члк	18,5	2490	972	1525	73,5	65	138,5

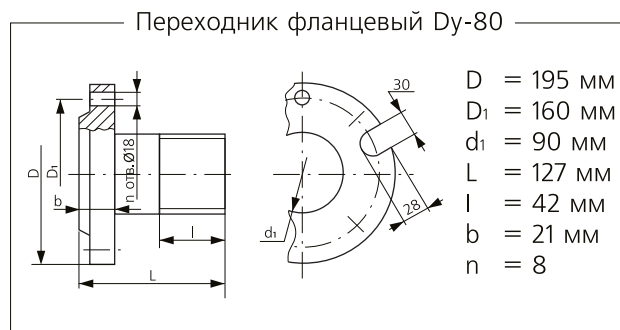
L - Общая длина агрегата, B - длина насосной части, E - длина двигателя

Марка	Количество ступеней насоса	Двигатель, кВт	Производительность (Q)													
			м³/ч	0	9	12	15	18	21	24	27	30	33	36	39	42
			л/мин	0	150	200	250	300	350	400	450	500	550	600	650	700
			л/с	0	2,5	3,4	4,2	5	5,9	6,7	7,5	8,4	9,2	10	10,9	11,7
СПА 6-30-20 члк	2A	3	33	29	28	27	25	24	23	23	21	19	17	15	12	
СПА 6-30-30 члк	3B	4	49	43	42	40	38	37	35	33	31	28	25	21	17	
СПА 6-30-40 члк	4A	5,5	65	59	57	54	52	50	48	46	43	39	34	29	24	
СПА 6-30-55 члк	5A	7,5	82	74	72	69	67	64	61	59	55	51	45	39	33	
СПА 6-30-60 члк	6D	7,5	92	84	81	78	75	72	69	66	61	56	49	41	34	
СПА 6-30-65 члк	6A	9,3	98	89	87	83	80	78	74	71	66	61	54	47	39	
СПА 6-30-75 члк	7C	9,3	110	101	98	94	90	86	83	79	75	68	59	51	41	
СПА 6-30-90 члк	8B	11	130	119	115	111	107	104	99	94	89	80	71	61	51	
СПА 6-30-100 члк	9A	13	148	136	131	127	123	119	113	108	102	93	82	71	60	
СПА 6-30-110 члк	10A	15	164	154	146	141	136	132	126	119	111	101	91	80	67	
СПА 6-30-120 члк	11B	15	179	166	161	155	149	144	137	130	121	110	99	85	71	
СПА 6-30-130 члк	12B	18,5	196	180	174	167	160	154	148	141	132	120	106	91	76	
СПА 6-30-140 члк	13A	18,5	213	196	188	181	174	168	161	152	141	129	114	98	79	
СПА 6-30-145 члк	14C	18,5	220	201	195	188	180	174	166	155	146	134	117	101	81	



ПОГРУЖНЫЕ СКВАЖИННЫЕ НАСОСЫ СПА 6-35 ЧЛК

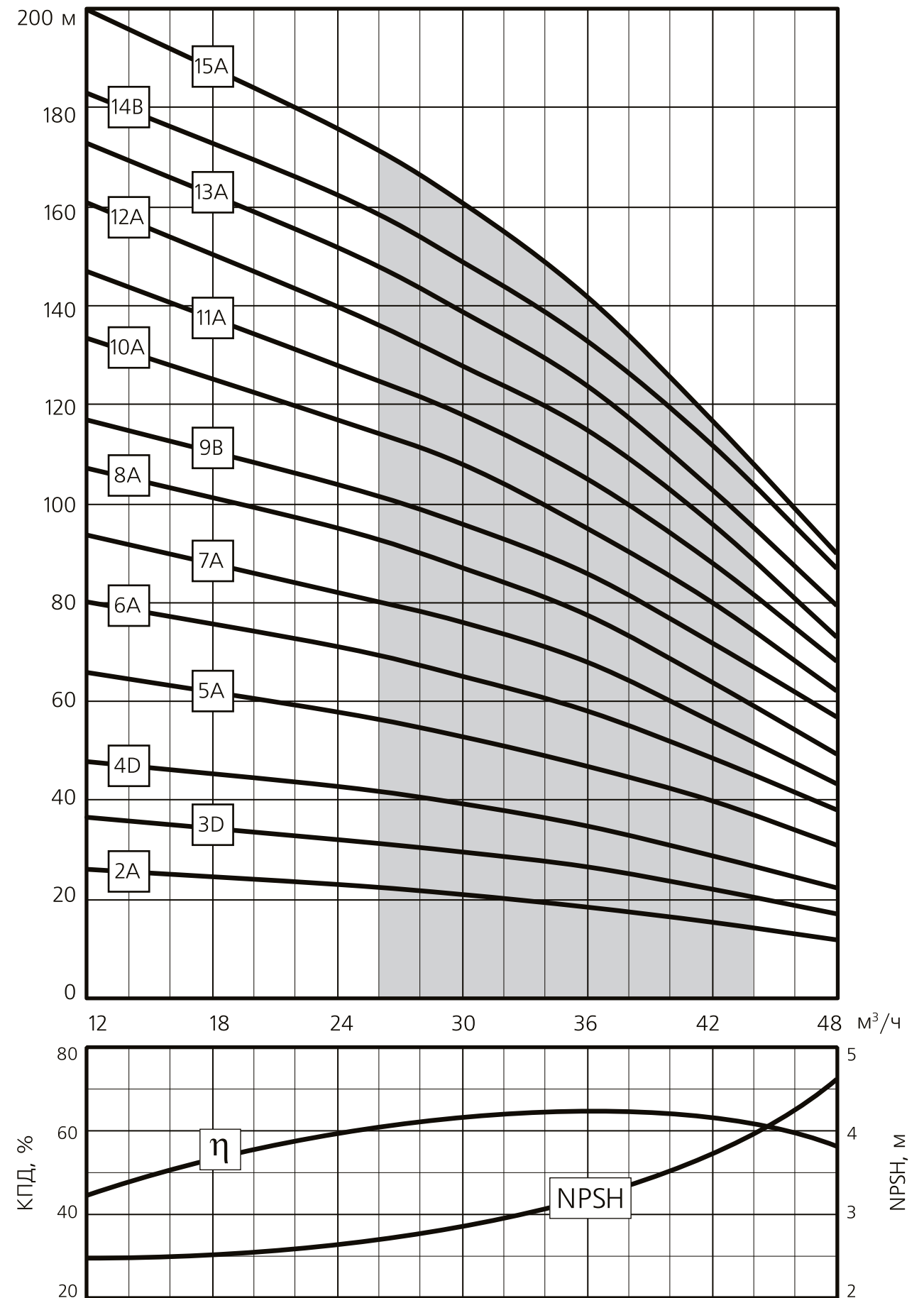
Максимальный диаметр насоса	150 мм
Максимальная подача	48 м³/ч
Максимальный напор	281 м
Присоединительный размер	G3
Максимальный диаметр двигателя	142 мм
Направление вращения	CCW
Мин.внутр.диаметр скважины	157 мм



Марка	кВт	Габаритные размеры, мм			Масса, кг		
		L	E	B	Насос	Двигатель	Общая
СПА 6-35-20 члк	3	1038,9	431,9	614	26,5	15	41,5
СПА 6-35-25 члк	4	1291,5	581,5	717	31	20	51
СПА 6-35-35 члк	5,5	1464,5	652,5	819	37	26,6	63,6
СПА 6-35-45 члк	7,5	1690	772	925	42	45	87
СПА 6-35-60 члк	9,3	1822	802	1027	47	48	95
СПА 6-35-70 члк	11	1955	832	1130	52,5	51	103,5
СПА 6-35-75 члк	13	2107	882	1232	57,5	56	113,5
СПА 6-35-85 члк	13	2210	882	1335	62,5	56	118,5
СПА 6-35-95 члк	15	2357	927	1437	67,5	61	128,5
СПА 6-35-105 члк	18,5	2505	972	1540	72,5	65	137,5
СПА 6-35-115 члк	18,5	2607	972	1642	77,5	65	142,5
СПА 6-35-125 члк	22	2800	1062	1745	82,5	74	156,5
СПА 6-35-135 члк	22	2902	1062	1847	87,5	74	161,5
СПА 6-35-140 члк	22	3005	1062	1950	93	74	167

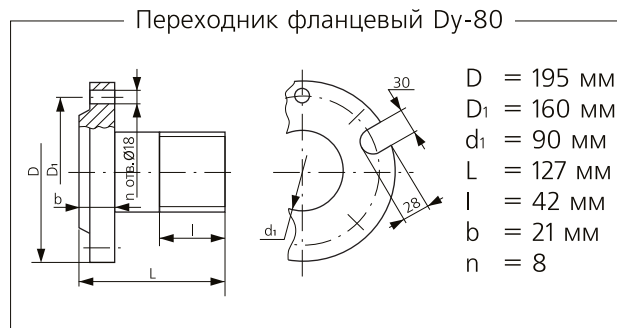
L - Общая длина агрегата, B - длина насосной части, E - длина двигателя

Марка	Количество ступеней насоса	Двигатель, кВт	Производительность (Q)													
			м³/ч	0 12 15 18 21 24 27 30 33 36 39 42 48												
				л/мин	0 200 250 300 350 400 450 500 550 600 650 700 800											
л/с	0 3,4 4,2 5 5,9 6,7 7,5 8,4 9,2 10 10,9 11,7 13,4															
СПА 6-35-20 члк	2A	3	30	29	27	26	24	24	23	22	21	19	18	16	13	
СПА 6-35-25 члк	3D	4	44	44	40	38	36	35	33	32	30	28	27	24	20	
СПА 6-35-35 члк	4D	5,5	59	58	53	51	48	46	44	42	40	38	35	32	27	
СПА 6-35-45 члк	5A	7,5	74	73	66	63	59	58	55	53	50	47	44	40	33	
СПА 6-35-60 члк	6A	9,3	103	103	94	89	84	81	78	74	71	67	63	58	49	
СПА 6-35-70 члк	7A	11	118	118	108	103	97	93	90	86	82	77	73	67	57	
СПА 6-35-75 члк	8A	13	133	133	122	116	110	105	102	97	95	87	83	77	66	
СПА 6-35-85 члк	9B	13	148	148	136	129	122	117	113	108	103	97	92	85	74	
СПА 6-35-95 члк	10A	15	163	163	149	142	134	129	124	118	112	105	99	92	79	
СПА 6-35-105 члк	11A	18,5	178	178	163	155	146	141	135	129	123	115	108	100	86	
СПА 6-35-115 члк	12A	18,5	208	207	189	180	170	164	157	150	142	133	124	115	98	
СПА 6-35-125 члк	13A	22	237	237	216	205	193	185	177	169	160	150	140	129	110	
СПА 6-35-135 члк	14B	22	268	267	243	230	215	206	197	187	177	167	155	143	121	
СПА 6-35-140 члк	15A	22	283	281	257	243	228	220	210	200	190	178	165	152	129	



ПОГРУЖНЫЕ СКВАЖИННЫЕ НАСОСЫ СПА 6-45 ЧЛК

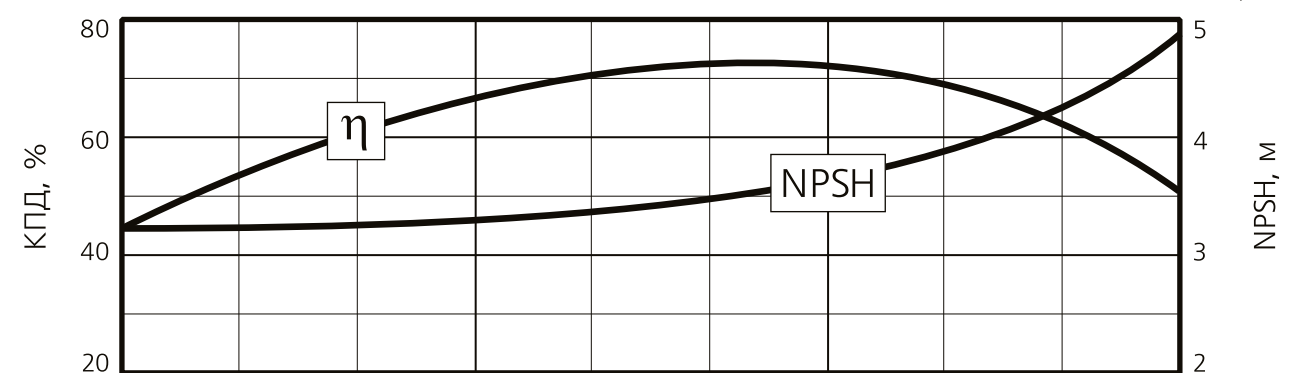
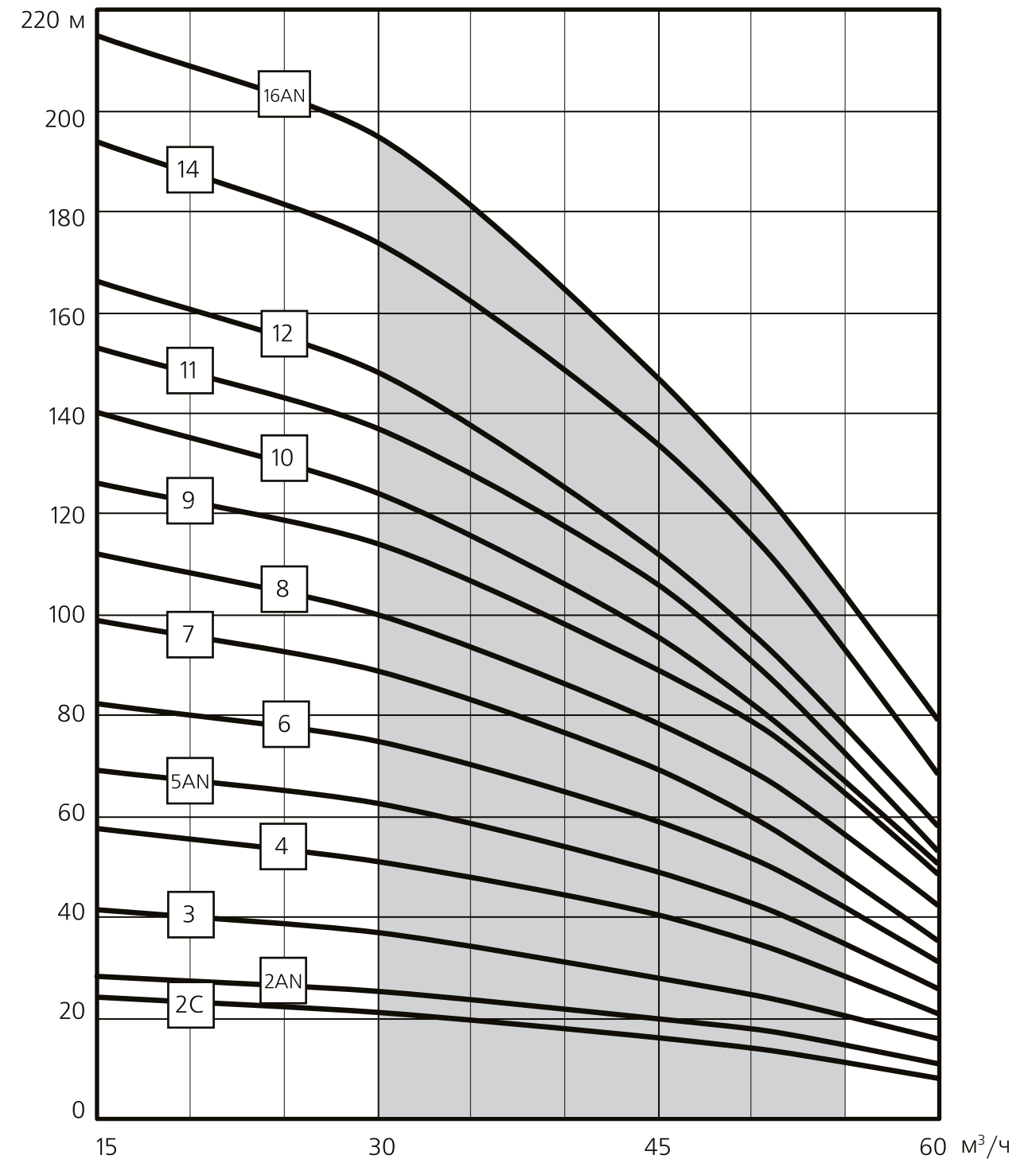
Максимальный диаметр насоса	153 мм
Максимальная подача	60 м³/ч
Максимальный напор	215 м
Присоединительный размер	G3
Максимальный диаметр двигателя	142 мм
Направление вращения	CCW
Мин.внутр.диаметр скважины	157 мм



Марка	кВт	Габаритные размеры, мм			Масса, кг		
		L	E	B	Насос	Двигатель	Общая
СПА 6-45-15 члк	3	1038,9	431,9	614	26,5	15	41,5
СПА 6-45-20 члк	4	1188,5	581,5	614	26,5	20	46,5
СПА 6-45-28 члк	5,5	1362,5	652,5	717	31	26,6	57,6
СПА 6-45-40 члк	7,5	1584	772	819	37	45	82
СПА 6-45-50 члк	9,3	1720	802	925	42	48	90
СПА 6-45-60 члк	11	1852	832	1027	47	51	98
СПА 6-45-70 члк	13	2005	882	1130	52,5	56	108,5
СПА 6-45-80 члк	15	2152	927	1232	57,5	61	118,5
СПА 6-45-90 члк	18,5	2300	972	1335	62,5	65	127,5
СПА 6-45-95 члк	18,5	2402	972	1437	67,5	65	132,5
СПА 6-45-105 члк	22	2595	1062	1540	72,5	74	146,5
СПА 6-45-110 члк	22	2697	1062	1642	77,5	74	151,5
СПА 6-45-135 члк	26	3007	1167	1847	87,5	85	172,5
СПА 6-45-145 члк	30	3312	1267	2052	97	95	192

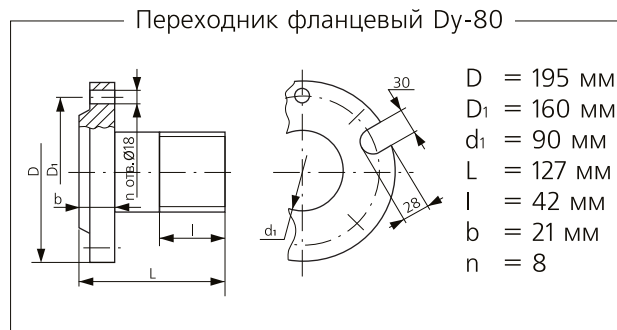
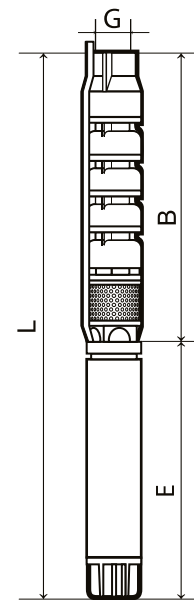
L - Общая длина агрегата, B - длина насосной части, E - длина двигателя

Марка	Количество ступеней насоса	Двигатель, кВт	Производительность (Q)													
			м³/ч	0	15	27	30	33	36	39	42	45	48	51	54	60
			л/мин	0	250	450	500	550	600	650	700	750	800	850	900	1000
			л/с	0	4,2	7,5	8,4	9,2	10	10,9	11,7	12,5	13,4	14,2	15	16,7
СПА 6-45-15 члк	2С	3	Напор (H), м	27	24	22	21	21	20	18	17	16	14	14	11	8
СПА 6-45-20 члк	2AN	4		31	29	26	26	25	24	23	22	20	19	18	16	11
СПА 6-45-28 члк	3	5,5		46	42	38	37	36	34	32	30	28	26	24	22	16
СПА 6-45-40 члк	4	7,5		63	58	54	51	50	48	45	43	41	37	34	30	21
СПА 6-45-50 члк	5AN	9,3		75	69	64	63	62	58	56	53	49	45	42	36	26
СПА 6-45-60 члк	6	11		89	83	77	75	73	70	67	63	59	55	50	43	31
СПА 6-45-70 члк	7	13		107	99	92	89	86	82	78	74	70	64	58	52	36
СПА 6-45-80 члк	8	15		120	112	103	100	97	93	89	84	79	73	67	60	43
СПА 6-45-90 члк	9	18,5		136	126	118	114	110	106	100	95	89	82	77	67	49
СПА 6-45-95 члк	10	18,5		152	140	128	124	119	114	108	101	96	87	80	70	51
СПА 6-45-105 члк	11	22		166	153	141	137	133	127	120	112	106	97	88	77	53
СПА 6-45-110 члк	12	22		181	166	153	148	143	137	129	121	112	103	93	82	58
СПА 6-45-135 члк	14	26		210	194	179	174	168	161	153	144	134	123	112	99	69
СПА 6-45-145 члк	16AN	30		231	215	201	195	187	179	170	159	147	135	123	109	79



ПОГРУЖНЫЕ СКВАЖИННЫЕ НАСОСЫ СПА 6-60 ЧЛК

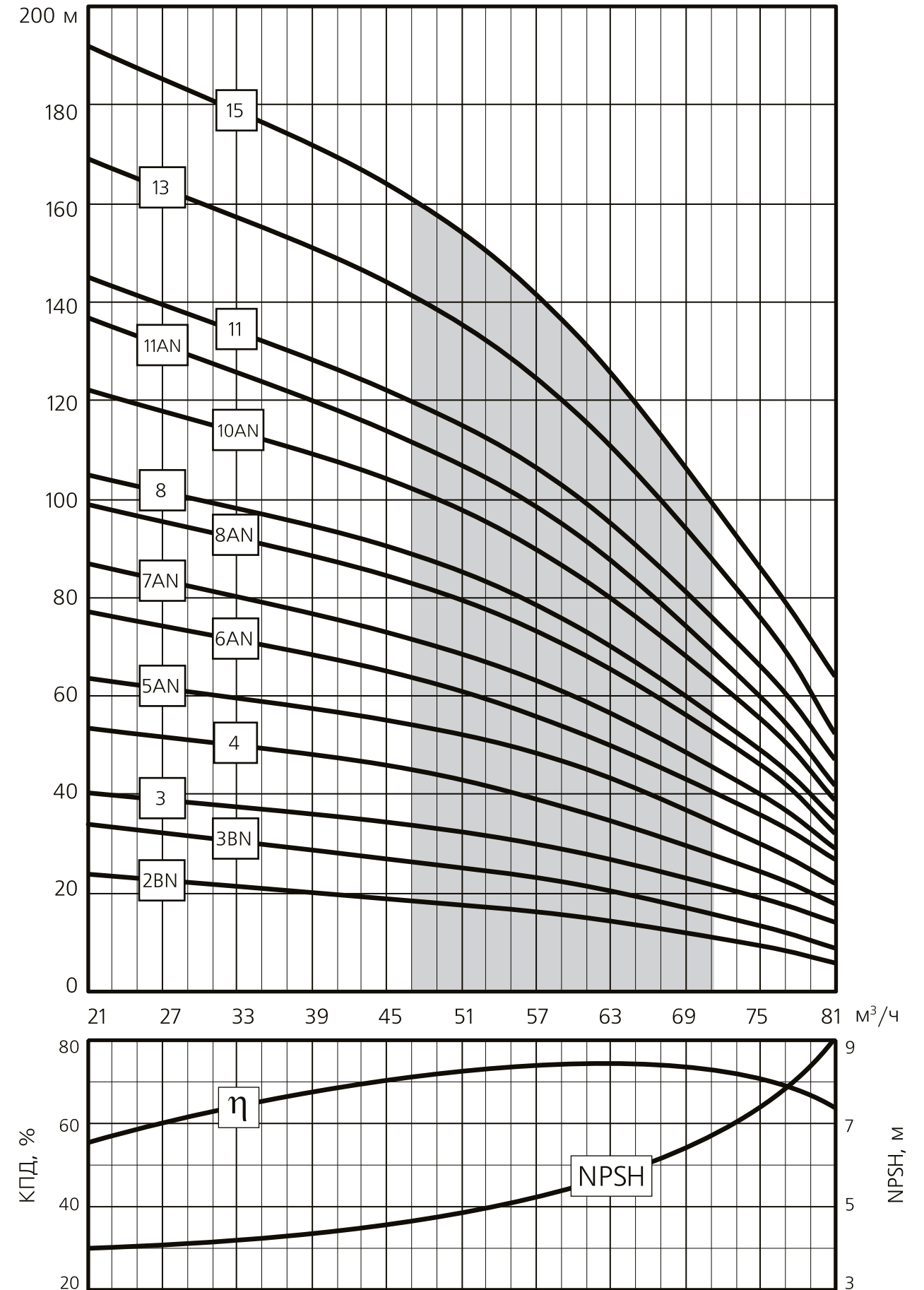
Максимальный диаметр насоса	153 мм
Максимальная подача	81 м³/ч
Максимальный напор	192 м
Присоединительный размер	G3
Максимальный диаметр двигателя	142 мм
Направление вращения	CCW
Мин.внутр.диаметр скважины	157 мм

Марка	кВт	Габаритные размеры, мм			Масса, кг		
		L	E	B	Насос	Двигатель	Общая
СПА 6-60-15 члк	4	1188,5	581,5	614	26,5	20	46,5
СПА 6-60-20 члк	5,5	1400,8	690,8	717	31	26,6	57,6
СПА 6-60-30 члк	7,5	1482	772	717	31	45	76
СПА 6-60-35 члк	9,3	1614	802	819	37	48	85
СПА 6-60-45 члк	11	1750	832	925	42	51	93
СПА 6-60-50 члк	13	1902	882	1027	47	56	103
СПА 6-60-60 члк	15	2050	927	1130	52,5	61	113,5
СПА 6-60-70 члк	18,5	2197	972	1232	57,5	65	122,5
СПА 6-60-75 члк	18,5	2197	972	1232	57,5	65	122,5
СПА 6-60-85 члк	22	2492	1062	1437	67,5	74	141,5
СПА 6-60-95 члк	22	2595	1062	1540	72,5	74	146,5
СПА 6-60-100 члк	26	2700	1167	1540	72,5	85	157,5
СПА 6-60-120 члк	30	3005	1267	1745	87,5	95	182,5
СПА 6-60-135 члк	33	3018	1075	1950	93	124	217

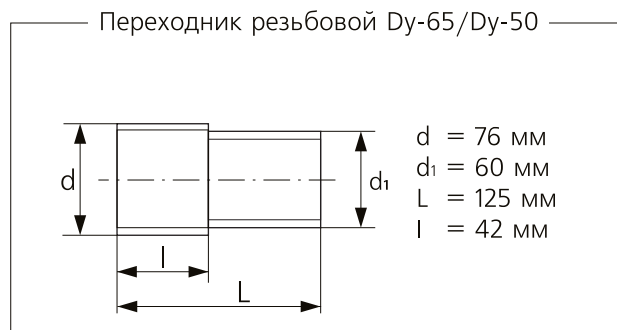
L - Общая длина агрегата, B - длина насосной части, E - длина двигателя

Марка	Количество ступеней насоса	Двигатель, кВт	Производительность (Q)													
			м³/ч	0	21	45	51	54	57	60	63	66	69	72	75	81
			л/мин	0	350	750	850	900	950	1000	1050	1100	1150	1200	1250	1350
			л/с	0	5,9	12,5	14,2	15	15,9	16,7	17,5	18,4	19,2	20	20,9	22,5
СПА 6-60-15 члк	2BN	4	Напор (H), м	28	24	19	18	18	17	16	15	14	12	11	10	8
СПА 6-60-20 члк	3BN	5,5		40	34	27	26	25	24	22	20	19	17	15	14	9
СПА 6-60-30 члк	3	7,5		45	41	35	32	32	30	29	27	26	24	22	21	15
СПА 6-60-35 члк	4	9,3		60	54	46	43	42	39	37	35	33	29	28	25	18
СПА 6-60-45 члк	5AN	11		72	64	55	51	49	48	46	44	41	38	35	30	22
СПА 6-60-50 члк	6AN	13		87	77	68	61	58	57	53	51	48	44	41	38	28
СПА 6-60-60 члк	7AN	15		99	87	73	69	66	63	60	57	53	49	45	40	28
СПА 6-60-70 члк	8AN	18,5		113	99	85	79	77	73	70	66	62	57	53	47	32
СПА 6-60-75 члк	8	18,5		117	103	91	84	82	78	75	70	66	60	55	49	33
СПА 6-60-85 члк	10AN	22		141	122	104	98	94	90	85	80	75	69	63	56	39
СПА 6-60-95 члк	11AN	22		155	137	114	107	103	98	94	87	82	75	68	60	42
СПА 6-60-100 члк	11	26		164	145	122	114	111	106	101	96	89	83	76	69	47
СПА 6-60-120 члк	13	30		191	169	144	134	130	124	118	111	104	96	87	76	53
СПА 6-60-135 члк	15	33		219	192	164	154	148	141	134	124	117	107	97	86	64



ПОГРУЖНЫЕ СКВАЖИННЫЕ НАСОСЫ СПА 6-10 НРО

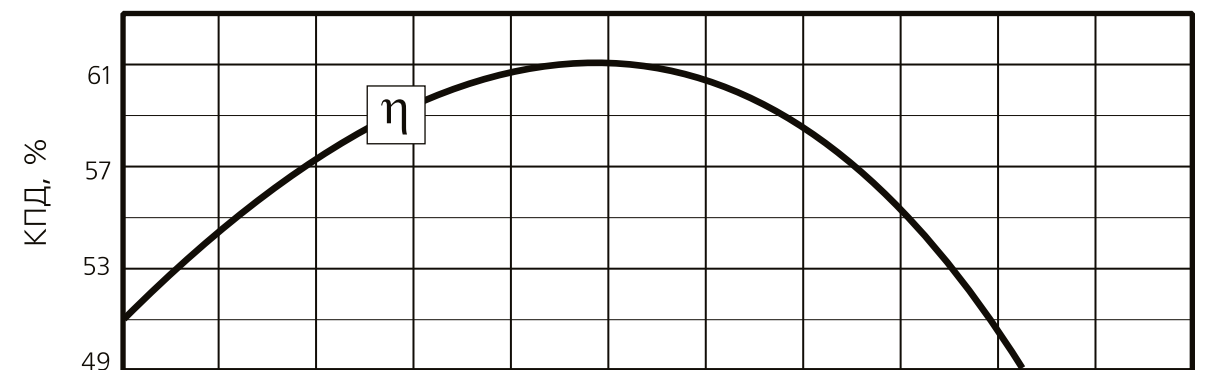
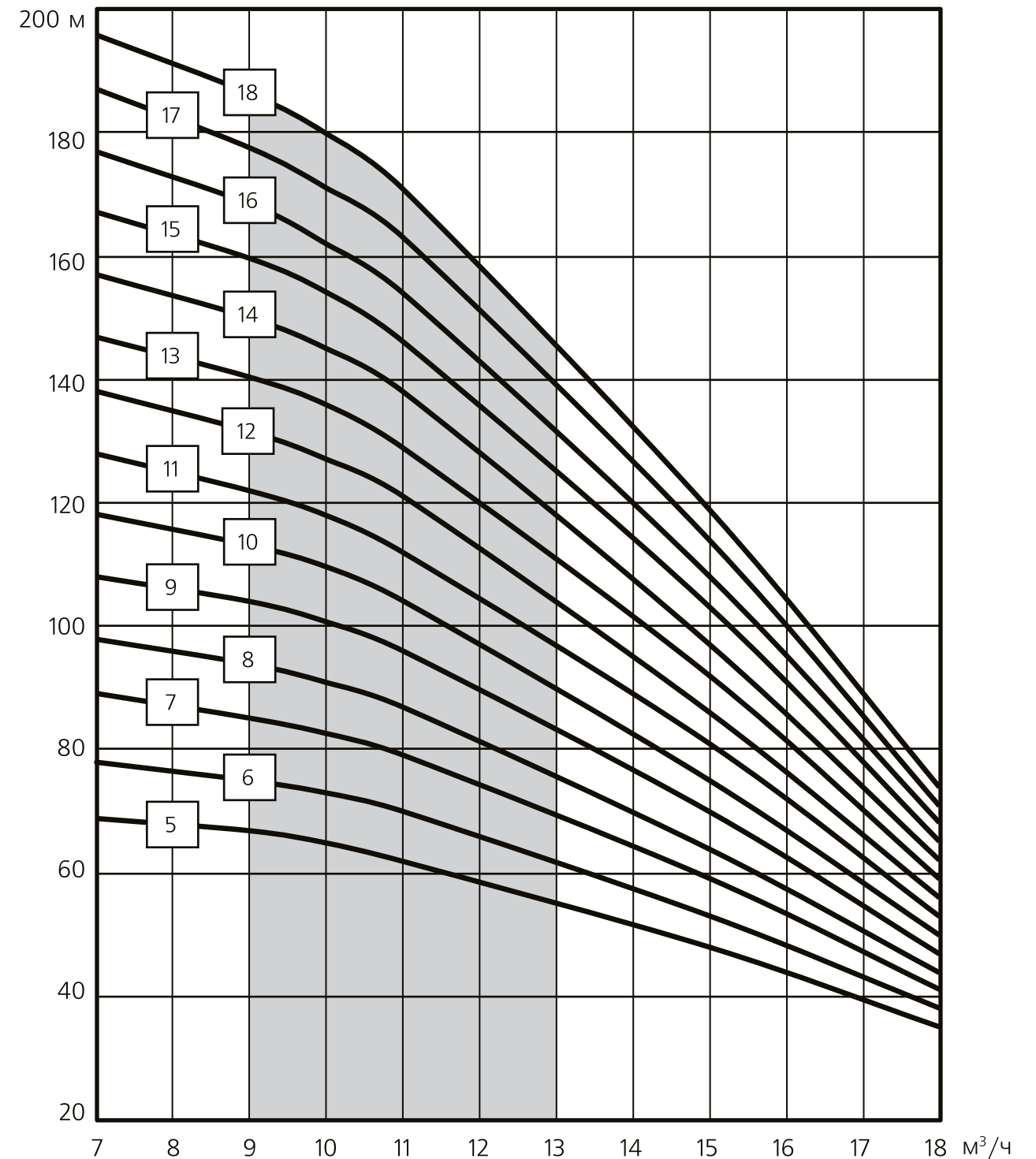
Максимальный диаметр насоса	133 мм
Максимальная подача	18 м³/ч
Максимальный напор	192 м
Присоединительный размер	G2 1/2
Максимальный диаметр двигателя	145 мм
Направление вращения	CCW
Мин.внутр.диаметр скважины	153 мм



Марка	кВт	Габаритные размеры, мм						Масса, кг					
		L		E		B		Насос		Двигатель		Общая	
		4"	6"	4"	6"	4"	6"	4"	6"	4"	6"	4"	6"
СПА 6-10-45 нро	3	1079	-	581	-	498	-	12	-	19	-	31	-
СПА 6-10-50 нро	3	1109	-	581	-	528	-	12	-	19	-	31	-
СПА 6-10-60 нро	4	1179	1188	621	630	558	558	13	13	21	46	34	59
СПА 6-10-70 нро	4	1210	1219	621	630	589	589	14	14	21	46	35	60
СПА 6-10-80 нро	4	1240	1249	621	630	619	619	14	15	21	46	35	61
СПА 6-10-90 нро	5,5	1389	1279	740	630	649	649	15	16	25	46	40	62
СПА 6-10-100 нро	5,5	1419	1309	740	630	679	679	16	17	25	46	41	63
СПА 6-10-105 нро	5,5	1449	1339	740	630	709	709	17	17	25	46	42	63
СПА 6-10-115 нро	7,5	1600	1390	860	650	740	740	17	18	31	48	48	66
СПА 6-10-125 нро	7,5	1630	1420	860	650	770	770	18	19	31	48	49	67
СПА 6-10-135 нро	7,5	1660	1450	860	650	800	800	19	20	31	48	50	68
СПА 6-10-140 нро	7,5	1690	1480	860	650	830	830	20	21	31	48	51	69
СПА 6-10-150 нро	9,2	-	1550	-	690	-	860	-	22	-	50	-	72
СПА 6-10-160 нро	9,2	-	1581	-	690	-	891	-	23	-	50	-	73

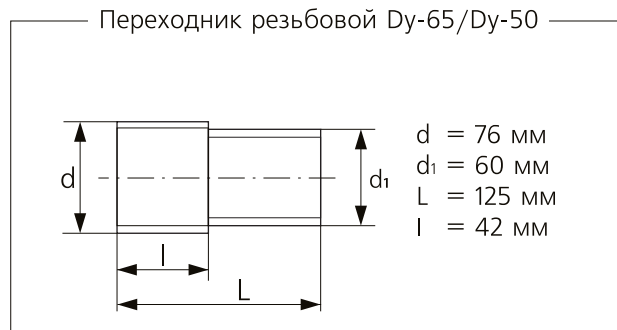
L - Общая длина агрегата, B - длина насосной части, E - длина двигателя
4", 6" - диаметр двигателя [дюйм]

Марка	Количество ступеней насоса	Двигатель, кВт	Производительность (Q)																										
			м³/ч	Напор (H), м																									
				0	7	8	9	10	11	12	13	14	15	16	17	18													
				л/мин	0	117	134	150	167	184	200	217	234	250	267	284	300												
СПА 6-10-45 нро	5	3	л/с	0	2	2,3	2,5	2,8	3,1	3,4	3,7	3,9	4,2	4,5	4,8	5	28	24	19	18	18	17	16	15	14	12	11	10	8
СПА 6-10-50 нро	6	3															40	34	27	26	25	24	22	20	19	17	15	14	9
СПА 6-10-60 нро	7	4															45	41	35	32	32	30	29	27	26	24	22	21	15
СПА 6-10-70 нро	8	4															60	54	46	43	42	39	37	35	33	29	28	25	18
СПА 6-10-80 нро	9	4															72	64	55	51	49	48	46	44	41	38	35	30	22
СПА 6-10-90 нро	10	5,5															87	77	68	61	58	57	53	51	48	44	41	38	28
СПА 6-10-100 нро	11	5,5															99	87	73	69	66	63	60	57	53	49	45	40	28
СПА 6-10-105 нро	12	5,5															113	99	85	79	77	73	70	66	62	57	53	47	32
СПА 6-10-115 нро	13	7,5															117	103	91	84	82	78	75	70	66	60	55	49	33
СПА 6-10-125 нро	14	7,5															141	122	104	98	94	90	85	80	75	69	63	56	39
СПА 6-10-135 нро	15	7,5															155	137	114	107	103	98	94	87	82	75	68	60	42
СПА 6-10-140 нро	16	7,5															164	145	122	114	111	106	101	96	89	83	76	69	47
СПА 6-10-150 нро	17	9,2															191	169	144	134	130	124	118	111	104	96	87	76	53
СПА 6-10-160 нро	18	9,2															219	192	164	154	148	141	134	124	117	107	97	86	64



ПОГРУЖНЫЕ СКВАЖИННЫЕ НАСОСЫ СПА 6-10 НРО

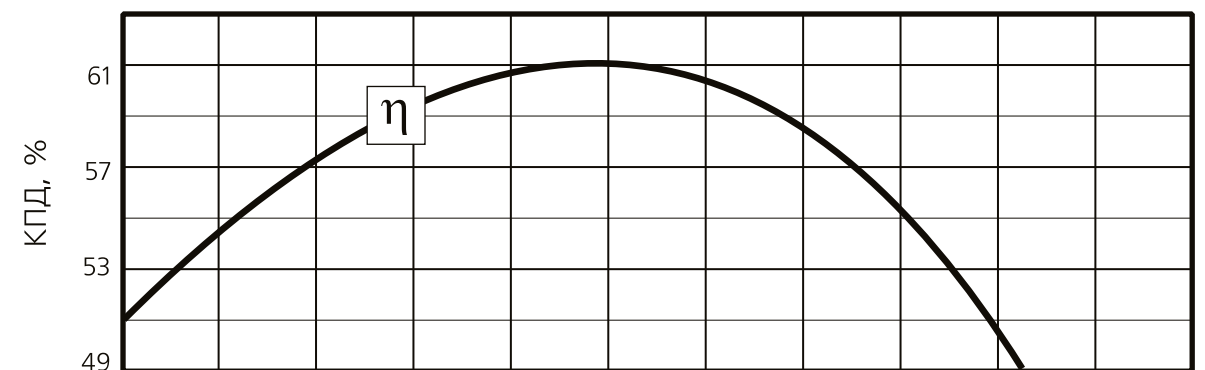
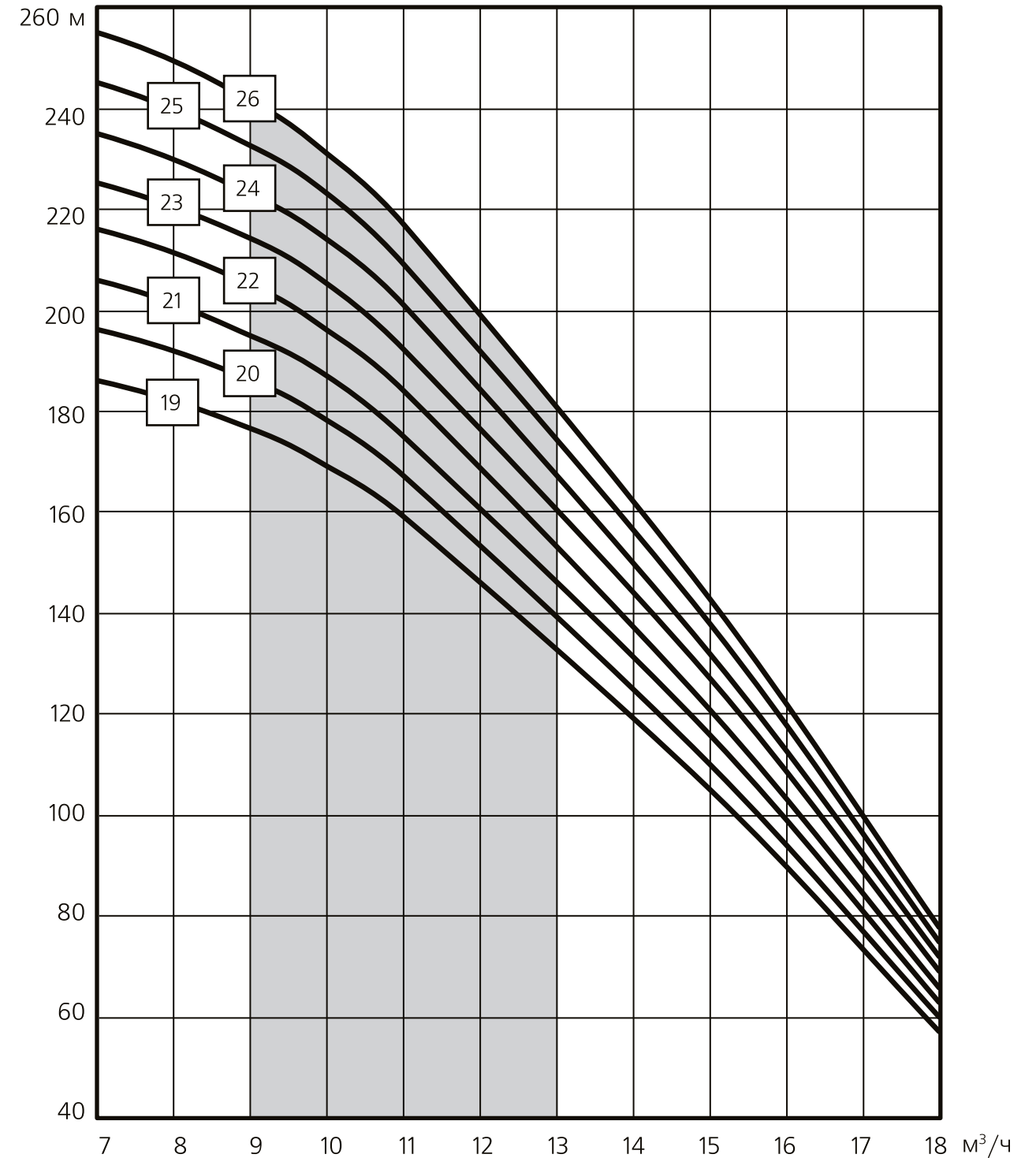
Максимальный диаметр насоса	133 мм
Максимальная подача	18 м³/ч
Максимальный напор	255 м
Присоединительный размер	G2 1/2
Максимальный диаметр двигателя	145 мм
Направление вращения	CCW
Мин.внутр.диаметр скважины	153 мм



Марка	кВт	Габаритные размеры, мм						Масса, кг					
		L		E		B		Насос		Двигатель		Общая	
		4"	6"	4"	6"	4"	6"	4"	6"	4"	6"	4"	6"
СПА 6-10-170 нро	9,2	-	1611	-	690	-	921	-	23	-	50	-	73
СПА 6-10-180 нро	9,2	-	1641	-	690	-	951	-	24	-	50	-	74
СПА 6-10-185 нро	11	-	1711	-	730	-	981	-	25	-	56	-	81
СПА 6-10-195 нро	11	-	1741	-	730	-	1011	-	26	-	56	-	82
СПА 6-10-205 нро	11	-	1772	-	730	-	1042	-	27	-	56	-	83
СПА 6-10-215 нро	11	-	1802	-	730	-	1072	-	28	-	56	-	84
СПА 6-10-220 нро	13	-	1882	-	780	-	1102	-	29	-	60	-	89
СПА 6-10-230 нро	13	-	1912	-	780	-	1132	-	29	-	60	-	89

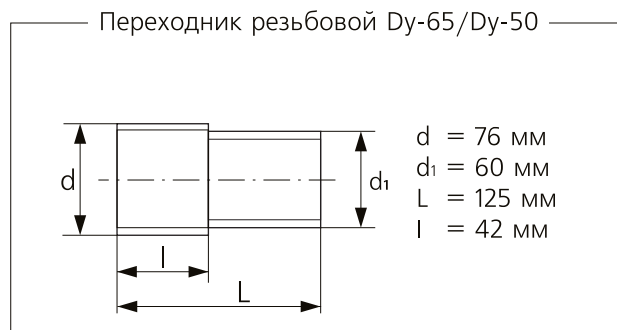
L - Общая длина агрегата, B - длина насосной части, E - длина двигателя
4", 6" - диаметр двигателя [дюйм]

Марка	Количество ступеней насоса	Двигатель, кВт	Производительность (Q)														
			М³/ч	Напор (H), м													
				0	7	8	9	10	11	12	13	14	15	16	17	18	
				л/мин	0	117	134	150	167	184	200	217	234	250	267	284	300
л/с	0	2	2,3	2,5	2,8	3,1	3,4	3,7	3,9	4,2	4,5	4,8	5				
СПА 6-10-170 нро	19	9,2	207	186	182	177	169	160	146	135	122	105	89	72	57		
СПА 6-10-180 нро	20	9,2	218	196	192	186	178	168	154	142	128	110	94	76	60		
СПА 6-10-185 нро	21	11	229	206	202	195	187	176	162	149	134	116	99	80	63		
СПА 6-10-195 нро	22	11	240	216	211	205	196	185	169	156	141	121	103	84	66		
СПА 6-10-205 нро	23	11	251	225	221	214	205	193	177	163	147	127	108	87	69		
СПА 6-10-215 нро	24	11	262	235	230	223	214	202	185	170	154	132	113	91	72		
СПА 6-10-220 нро	25	13	273	245	240	233	223	210	193	178	160	138	118	95	75		
СПА 6-10-230 нро	26	13	283	255	250	242	231	218	200	185	166	143	122	99	78		



ПОГРУЖНЫЕ СКВАЖИННЫЕ НАСОСЫ СПА 6-16 НРО

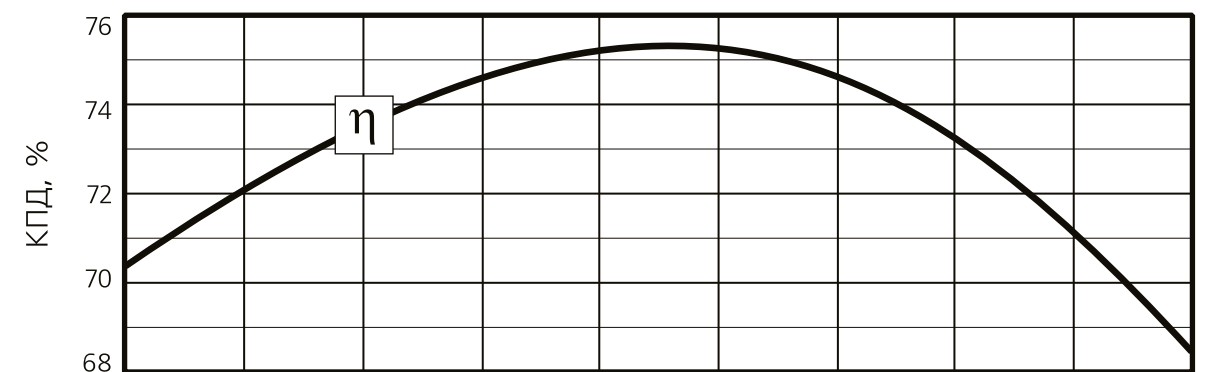
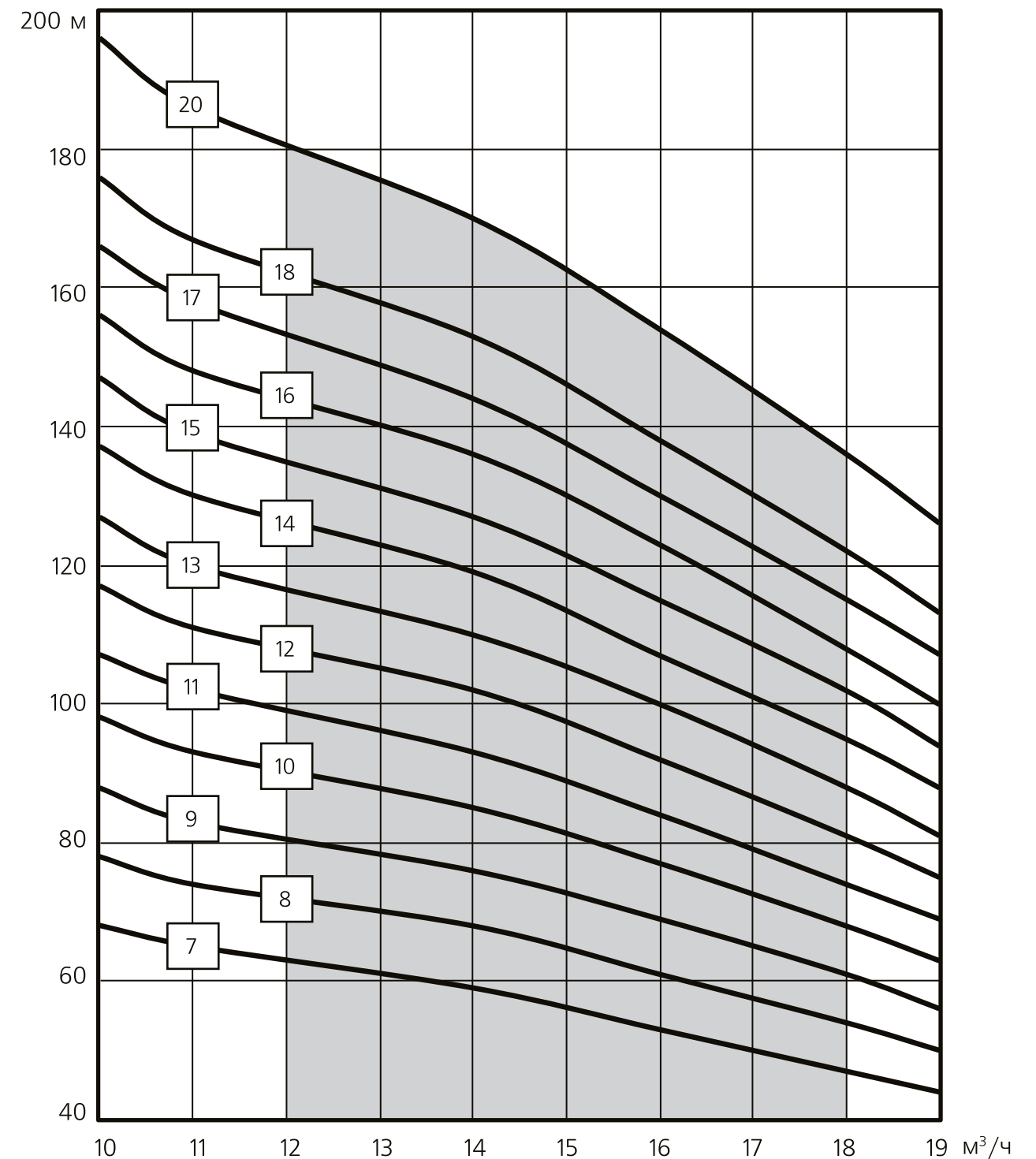
Максимальный диаметр насоса	133 мм
Максимальная подача	18 м³/ч
Максимальный напор	192 м
Присоединительный размер	G2 1/2
Максимальный диаметр двигателя	145 мм
Направление вращения	CCW
Мин.внутр.диаметр скважины	153 мм



Марка	кВт	Габаритные размеры, мм						Масса, кг					
		L		E		B		Насос		Двигатель		Общая	
		4"	6"	4"	6"	4"	6"	4"	6"	4"	6"	4"	6"
СПА 6-16-50 нро	4	1314	1323	621	630	693	693	14	15	21	46	35	61
СПА 6-16-60 нро	4	1375	1384	621	630	754	754	15	16	21	46	36	62
СПА 6-16-70 нро	4	1435	1444	621	630	814	814	16	17	21	46	37	63
СПА 6-16-75 нро	5,5	1615	1505	740	630	875	875	17	19	25	46	42	65
СПА 6-16-85 нро	5,5	1675	1565	740	630	935	935	19	20	25	46	44	66
СПА 6-16-90 нро	5,5	1736	1626	740	630	996	996	20	21	25	46	45	67
СПА 6-16-100 нро	7,5	1916	1706	860	650	1056	1056	21	22	31	48	52	70
СПА 6-16-105 нро	7,5	1977	1767	860	650	1117	1117	22	23	31	48	53	71
СПА 6-16-115 нро	7,5	2037	1827	860	650	1177	1177	24	25	31	48	55	73
СПА 6-16-120 нро	7,5	2098	1888	860	650	1238	1238	25	26	31	48	56	74
СПА 6-16-130 нро	9,2	-	1988	-	690	-	1298	-	27	-	50	-	77
СПА 6-16-140 нро	9,2	-	2049	-	690	-	1359	-	28	-	50	-	78
СПА 6-16-155 нро	9,2	-	2170	-	690	-	1480	-	30	-	50	-	80

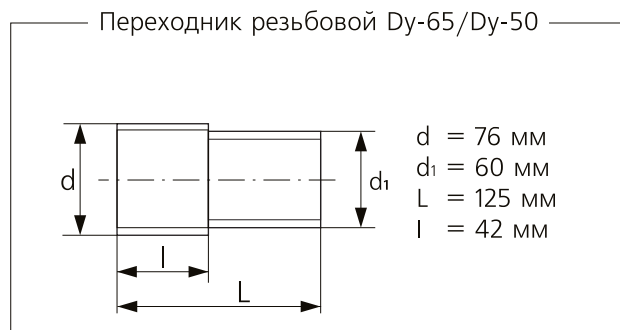
L - Общая длина агрегата, B - длина насосной части, E - длина двигателя
4", 6" - диаметр двигателя [дюйм]

Марка	Количество ступеней насоса	Двигатель, кВт	Производительность (Q)											
			м³/ч	0	10	11	12	13	14	15	16	17	18	19
			л/мин	0	167	184	200	217	234	250	267	284	300	317
СПА 6-16-50 нро	7	4	л/с	0	2,8	3,1	3,4	3,7	3,9	4,2	4,5	4,8	5	5,3
СПА 6-16-60 нро	8	4	84	68	65	63	60	59	56	53	51	47	44	
СПА 6-16-70 нро	9	4	96	78	74	72	69	68	64	61	58	54	50	
СПА 6-16-75 нро	10	5,5	108	88	83	81	78	76	72	69	65	61	56	
СПА 6-16-85 нро	11	5,5	120	98	93	90	87	85	80	77	73	68	63	
СПА 6-16-90 нро	12	5,5	132	107	102	99	95	93	88	84	80	74	69	
СПА 6-16-100 нро	13	7,5	144	117	111	108	104	102	96	92	87	81	75	
СПА 6-16-105 нро	14	7,5	156	127	120	117	113	110	104	100	94	88	81	
СПА 6-16-115 нро	15	7,5	168	137	130	125	121	119	112	107	102	95	88	
СПА 6-16-120 нро	16	7,5	180	147	139	134	130	127	120	115	109	102	94	
СПА 6-16-130 нро	17	9,2	192	156	148	143	139	136	128	123	116	108	100	
СПА 6-16-140 нро	18	9,2	204	166	158	152	147	144	136	130	124	115	107	
СПА 6-16-155 нро	20	9,2	216	176	167	161	156	153	144	138	131	122	113	
			240	196	186	179	174	170	160	154	146	136	126	



ПОГРУЖНЫЕ СКВАЖИННЫЕ НАСОСЫ СПА 6-20 НРО

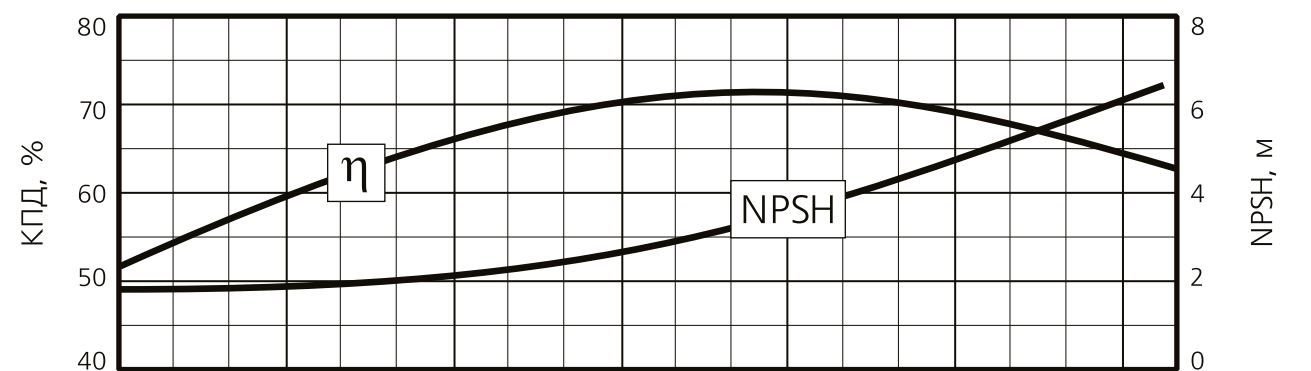
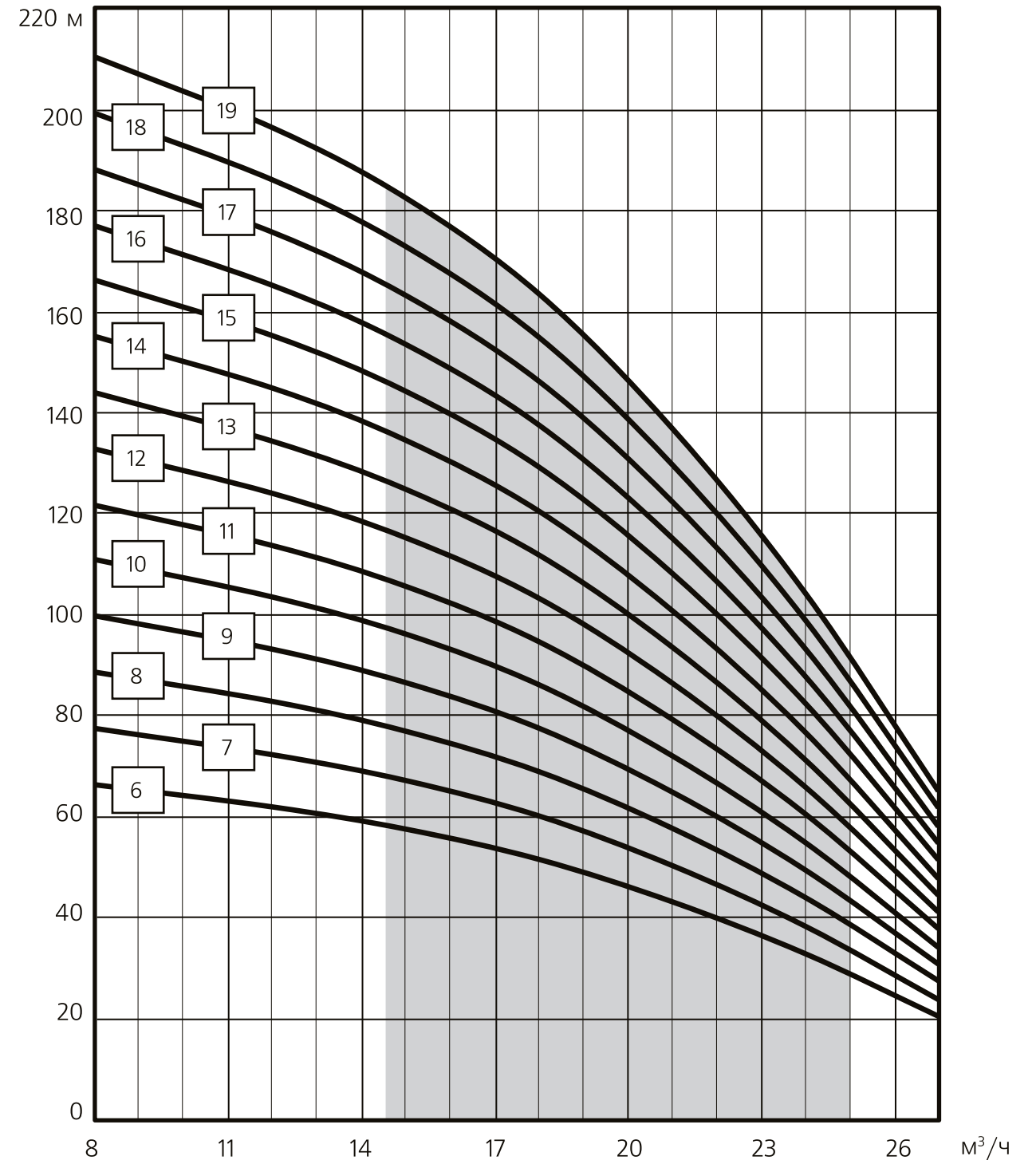
Максимальный диаметр насоса	147 мм
Максимальная подача	19 м³/ч
Максимальный напор	196 м
Присоединительный размер	G2 1/2
Максимальный диаметр двигателя	145 мм
Направление вращения	CCW
Мин.внутр.диаметр скважины	153 мм



Марка	кВт	Габаритные размеры, мм						Масса, кг					
		L		E		B		Насос		Двигатель		Общая	
		4"	6"	4"	6"	4"	6"	4"	6"	4"	6"	4"	6"
СПА 6-20-40 нро	4	1017,5	1076	520	581	497,5	495	12,4	12,5	19,1	37,5	31,5	50
СПА 6-20-50 нро	5,5	1187,5	1147	652,5	614,5	535	532,5	13,4	13,4	26,6	41,1	40	54,5
СПА 6-20-60 нро	5,5	1225	1184,5	652,5	614,5	572,5	570	14,4	14,4	26,6	41,1	41	55,5
СПА 6-20-65 нро	5,5	1262,5	1222	652,5	614,5	610	607,5	14,9	14,9	26,6	41,1	41,5	56
СПА 6-20-70 нро	7,5	1378	1291	730,5	646	647,5	645	15,9	15,8	30,6	45,2	46,5	61
СПА 6-20-80 нро	7,5	1415,5	1328,5	730,5	646	685	682,5	16,9	16,8	30,6	45,2	47,5	62
СПА 6-20-85 нро	7,5	1453	1366	730,5	646	722,5	720	17,4	17,3	30,6	45,2	48	62,5
СПА 6-20-95 нро	9,3	-	1436	-	678,5	-	757,5	-	18,5	-	47,5	-	66
СПА 6-20-100 нро	9,3	-	1473,5	-	678,5	-	795	-	19,5	-	47,5	-	67
СПА 6-20-110 нро	9,3	-	1511	-	678,5	-	832,5	-	20	-	47,5	-	67,5
СПА 6-20-115 нро	11	-	1581	-	711	-	870	-	21,1	-	50,9	-	72
СПА 6-20-120 нро	11	-	1618,5	-	711	-	907,5	-	22,1	-	50,9	-	73
СПА 6-20-130 нро	11	-	1656	-	711	-	945	-	22,6	-	50,9	-	73,5
СПА 6-20-135 нро	15	-	1758,5	-	776	-	982,5	-	23,3	-	56,7	-	80

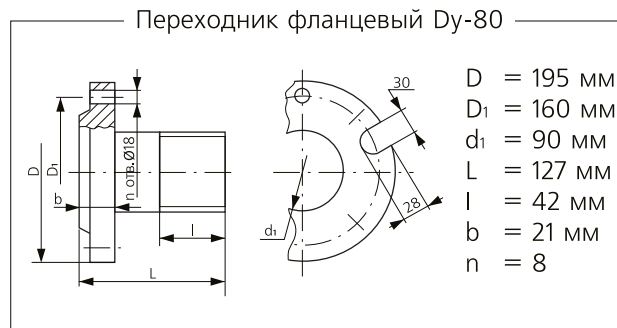
L - Общая длина агрегата, B - длина насосной части, E - длина двигателя
4", 6" - диаметр двигателя [дюйм]

Марка	Количество ступеней насоса	Двигатель, кВт	Производительность (Q)									
			м³/ч	0	8	10	12	15	18	21	24	27
				л/мин	0	134	167	200	250	300	350	400
			л/с	0	2,3	2,8	3,4	4,2	5	5,9	6,7	7,5
СПА 6-20-40 нро	6	4	Напор (H), м	70	66	64	62	58	52	43	33	21
СПА 6-20-50 нро	7	5,5		82	78	75	72	67	60	50	38	24
СПА 6-20-60 нро	8	5,5		93	89	85	83	77	69	58	44	27
СПА 6-20-65 нро	9	5,5		105	100	96	93	86	77	65	49	31
СПА 6-20-70 нро	10	7,5		117	111	107	103	96	86	72	55	34
СПА 6-20-80 нро	11	7,5		128	122	117	114	106	95	79	60	38
СПА 6-20-85 нро	12	7,5		140	133	128	124	115	103	86	66	41
СПА 6-20-95 нро	13	9,3		152	144	139	134	125	112	94	71	45
СПА 6-20-100 нро	14	9,3		163	155	149	145	134	120	101	77	48
СПА 6-20-110 нро	15	9,3		175	166	160	155	144	129	108	82	51
СПА 6-20-115 нро	16	11		187	177	171	165	154	138	115	88	55
СПА 6-20-120 нро	17	11		198	188	181	176	163	146	122	93	58
СПА 6-20-130 нро	18	11		210	199	192	186	173	155	130	99	62
СПА 6-20-135 нро	19	15		222	210	203	196	182	163	137	104	65



ПОГРУЖНЫЕ СКВАЖИННЫЕ НАСОСЫ СПА 6-25 НРО

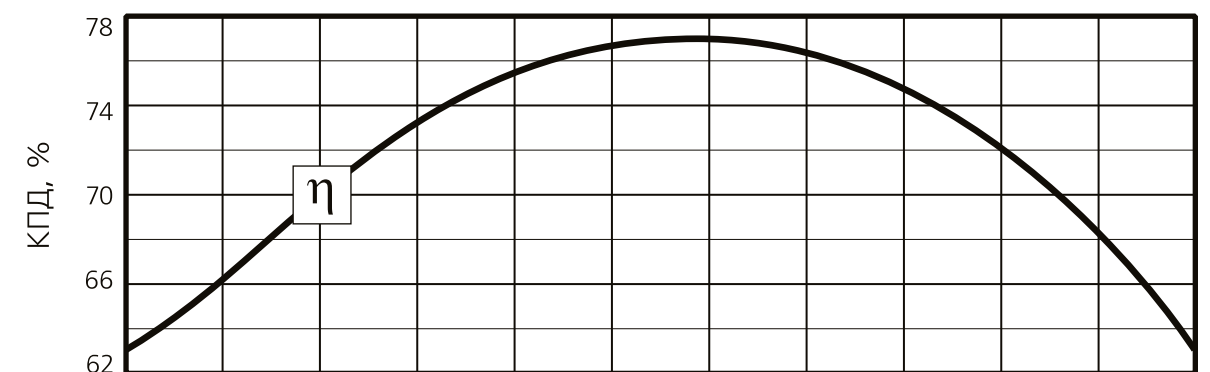
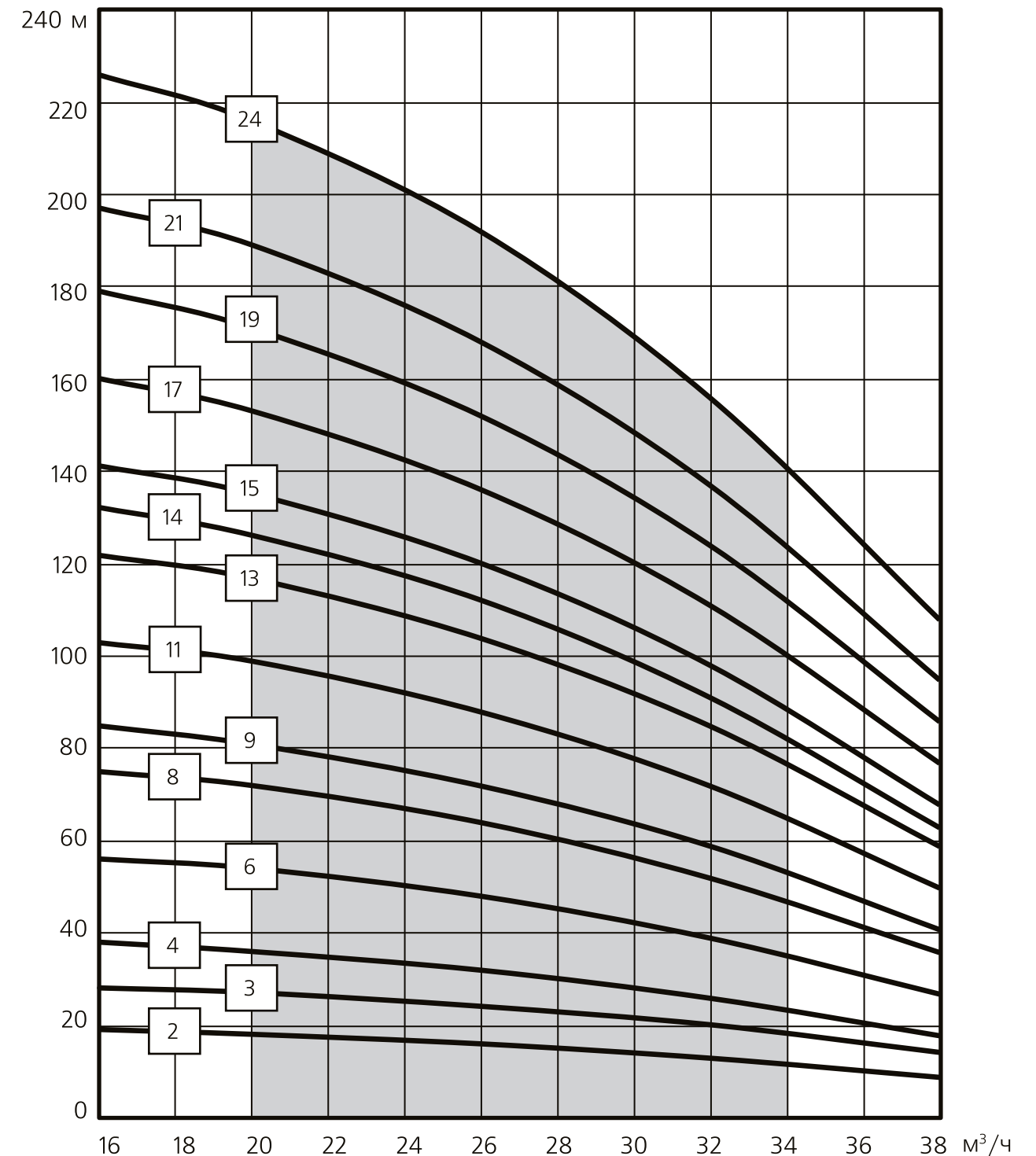
Максимальный диаметр насоса	133 мм
Максимальная подача	38 м³/ч
Максимальный напор	226 м
Присоединительный размер	G3
Максимальный диаметр двигателя	145 мм
Направление вращения	CCW
Мин.внутр.диаметр скважины	153 мм



Марка	кВт	Габаритные размеры, мм						Масса, кг					
		L		E		B		Насос		Двигатель		Общая	
		4"	6"	4"	6"	4"	6"	4"	6"	4"	6"	4"	6"
СПА 6-25-15 нро	1,5	892	-	432	-	460	-	8	-	11	-	19	-
СПА 6-25-25 нро	2,2	1048	-	492	-	556	-	10	-	14	-	24	-
СПА 6-25-30 нро	3	1233	-	581	-	652	-	12	-	19	-	31	-
СПА 6-25-50 нро	5,5	1584	1474	740	630	844	844	16	18	25	46	41	64
СПА 6-25-65 нро	7,5	1896	1686	860	650	1036	1036	19	21	31	48	50	69
СПА 6-25-70 нро	7,5	1992	1782	860	650	1132	1132	21	22	31	48	52	70
СПА 6-25-90 нро	9,2	-	2014	-	690	-	1324	-	25	-	50	-	75
СПА 6-25-100 нро	11	-	2246	-	730	-	1516	-	28	-	56	-	84
СПА 6-25-110 нро	11	-	2342	-	730	-	1612	-	30	-	56	-	86
СПА 6-25-120 нро	11	-	2438	-	730	-	1708	-	31	-	56	-	87
СПА 6-25-135 нро	13	-	2680	-	780	-	1900	-	34	-	60	-	94
СПА 6-25-150 нро	15	-	2922	-	830	-	2092	-	37	-	66	-	103
СПА 6-25-170 нро	18,5	-	3180	-	880	-	2300	-	41	-	72	-	113
СПА 6-25-190 нро	18,5	-	3468	-	880	-	2588	-	45	-	72	-	117

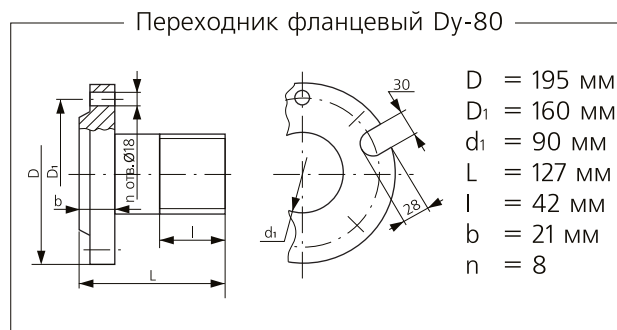
L - Общая длина агрегата, B - длина насосной части, E - длина двигателя
4", 6" - диаметр двигателя [дюйм]

Марка	Количество ступеней насоса	Двигатель, кВт	Производительность (Q)												
			м³/ч	Напор (H), м											
				0	16	18	20	22	24	26	28	30	32	34	36
СПА 6-25-15 нро	2	1,5	0	267	300	334	367	400	434	467	500	534	567	600	634
СПА 6-25-25 нро	3	2,2	0	4,5	5	5,6	6,2	6,7	7,3	7,8	8,4	8,9	9,5	10	10,6
СПА 6-25-30 нро	4	3	19	19	18	18	17	16	16	15	14	13	12	11	9
СПА 6-25-50 нро	6	5,5	29	28	28	27	26	25	24	23	21	20	18	16	14
СПА 6-25-65 нро	8	7,5	39	38	37	36	34	33	32	30	28	26	24	21	18
СПА 6-25-70 нро	9	7,5	59	56	55	54	52	49	48	45	42	39	36	32	27
СПА 6-25-90 нро	11	9,2	78	75	74	72	69	66	64	60	56	52	48	42	36
СПА 6-25-100 нро	13	11	88	85	83	81	77	74	72	68	63	59	54	48	41
СПА 6-25-110 нро	14	11	108	103	101	99	95	90	88	83	77	72	66	58	50
СПА 6-25-120 нро	15	11	127	122	120	117	112	107	104	98	91	85	78	69	59
СПА 6-25-135 нро	17	13	137	132	129	126	120	115	112	105	98	91	84	74	63
СПА 6-25-150 нро	19	15	147	141	138	135	129	123	120	113	105	98	90	80	68
СПА 6-25-170 нро	21	18,5	166	160	156	153	146	139	136	128	119	111	102	90	77
СПА 6-25-190 нро	24	18,5	182	179	175	171	163	156	152	143	133	124	114	101	86
			200	197	193	189	181	172	168	158	147	137	126	111	95
			228	226	221	216	206	197	192	180	168	156	144	127	108



ПОГРУЖНЫЕ СКВАЖИННЫЕ НАСОСЫ СПА 6-30 НРО

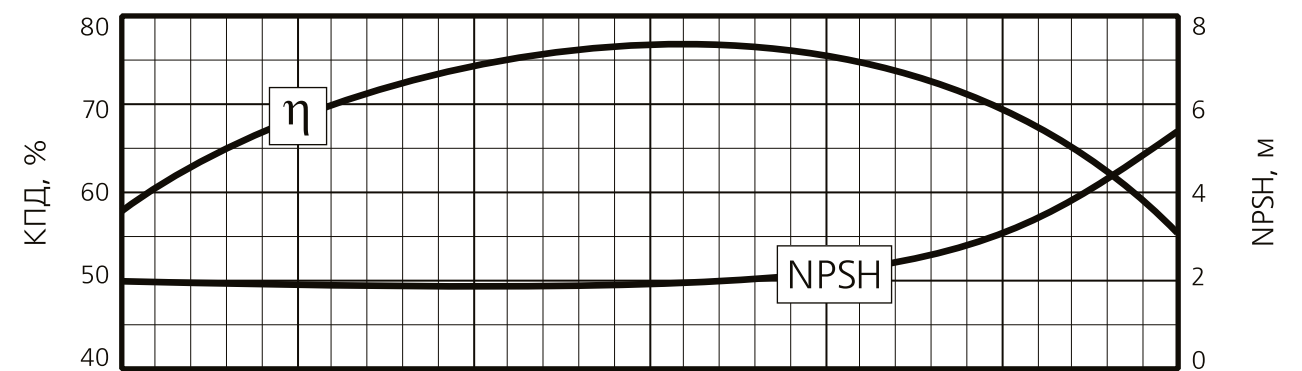
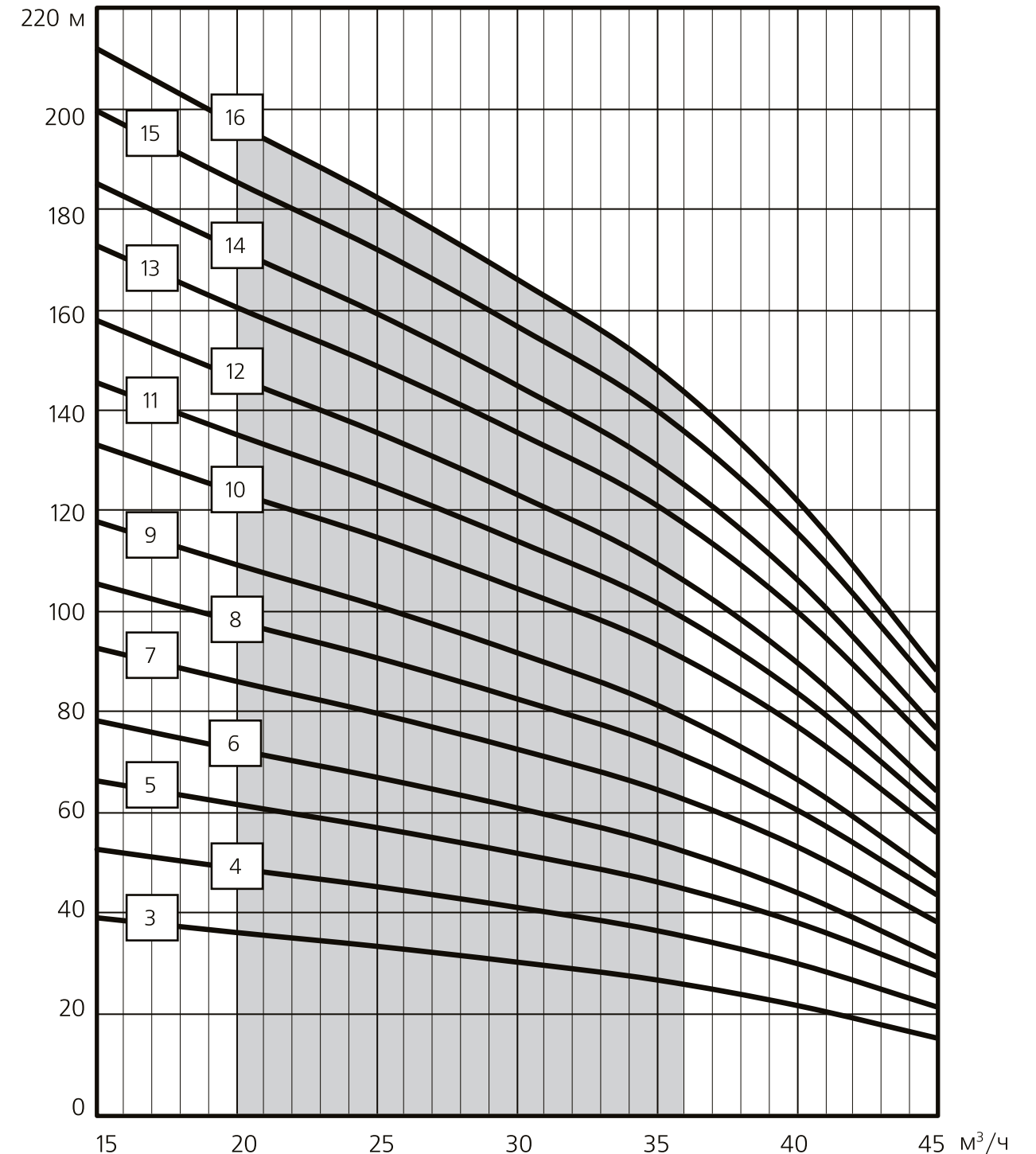
Максимальный диаметр насоса	147 мм
Максимальная подача	45 м³/ч
Максимальный напор	252 м
Присоединительный размер	G3
Максимальный диаметр двигателя	145 мм
Направление вращения	CCW
Мин.внутр.диаметр скважины	153 мм



Марка	кВт	Габаритные размеры, мм						Масса, кг					
		L		E		B		Насос		Двигатель		Общая	
		6"	8"	6"	8"	6"	8"	6"	8"	6"	8"	6"	8"
СПА 6-30-30 нро	4	1201	1319	581	699	620	620	15	15	38	48	52	63
СПА 6-30-40 нро	5,5	1320	1405	615	699	706	706	17	17	41	48	58	65
СПА 6-30-50 нро	7,5	1437	1510	646	719	791	791	19	19	45	50	64	69
СПА 6-30-60 нро	7,5	1522	1595	646	719	876	876	21	21	45	50	66	71
СПА 6-30-70 нро	9,3	1640	1711	679	749	962	962	23	23	48	53	71	76
СПА 6-30-80 нро	11	1758	1826	711	779	1047	1047	26	26	51	56	77	82
СПА 6-30-90 нро	11	1844	1912	711	779	1133	1133	28	28	51	56	79	84
СПА 6-30-105 нро	15	1994	2047	776	829	1218	1218	29	25	57	66	86	91
СПА 6-30-115 нро	15	2080	2178	776	874	1304	1304	31	32	57	66	88	98
СПА 6-30-125 нро	15	2165	2263	776	874	1389	1389	33	34	57	66	90	100
СПА 6-30-135 нро	18,5	2316	2394	842	919	1475	1475	36	36	63	70	99	106
СПА 6-30-145 нро	18,5	2402	2479	842	919	1560	1560	38	38	63	70	102	108
СПА 6-30-155 нро	22	2552	2655	907	1009	1646	1646	40	40	69	79	110	119
СПА 6-30-165 нро	22	2637	2740	907	1009	1731	1731	42	42	69	79	112	121

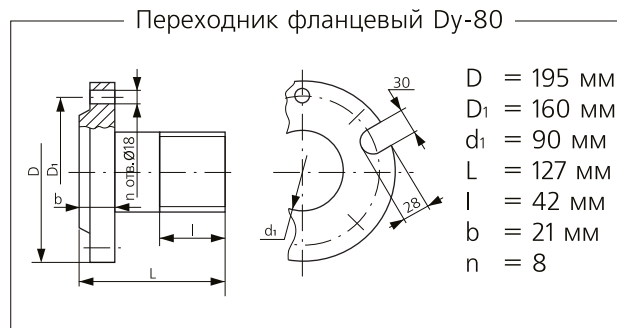
L - Общая длина агрегата, B - длина насосной части, E - длина двигателя
6", 8" - диаметр двигателя [дюйм]

Марка	Количество ступеней насоса	Двигатель, кВт	Производительность (Q)											
			м³/ч	Напор (H), м										
				0	15	20	25	30	35	40	45			
			л/мин	0	250	334	417	500	584	667	750			
			л/с	0	4,2	5,6	7	8,4	9,8	11,2	12,5			
СПА 6-30-30 нро	3	4		46	39	36	33	30	27	22	15			
СПА 6-30-40 нро	4	5,5		63	53	49	45	41	37	30	21			
СПА 6-30-50 нро	5	7,5		79	66	62	57	52	46	38	27			
СПА 6-30-60 нро	6	7,5		93	78	73	67	61	54	44	31			
СПА 6-30-70 нро	7	9,3		110	93	86	80	73	65	53	38			
СПА 6-30-80 нро	8	11		126	106	98	91	83	74	61	44			
СПА 6-30-90 нро	9	11		140	118	109	101	92	81	67	47			
СПА 6-30-105 нро	10	15		158	133	124	115	105	94	77	56			
СПА 6-30-115 нро	11	15		173	146	135	125	114	102	84	60			
СПА 6-30-125 нро	12	15		188	158	147	136	123	110	90	64			
СПА 6-30-135 нро	13	18,5		205	173	161	149	136	121	100	72			
СПА 6-30-145 нро	14	18,5		220	185	172	159	145	129	107	77			
СПА 6-30-155 нро	15	22		237	200	186	172	157	140	116	84			
СПА 6-30-165 нро	16	22		252	212	197	183	166	148	122	88			



ПОГРУЖНЫЕ СКВАЖИННЫЕ НАСОСЫ СПА 6-46 НРО

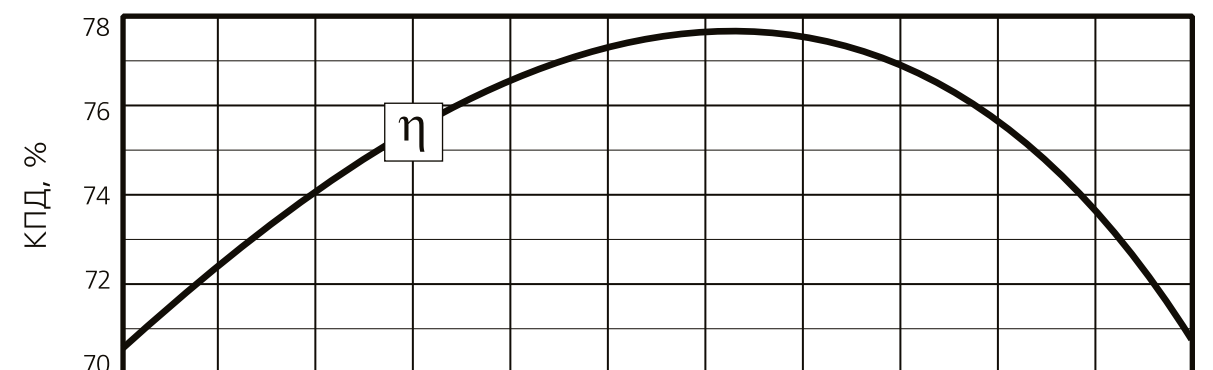
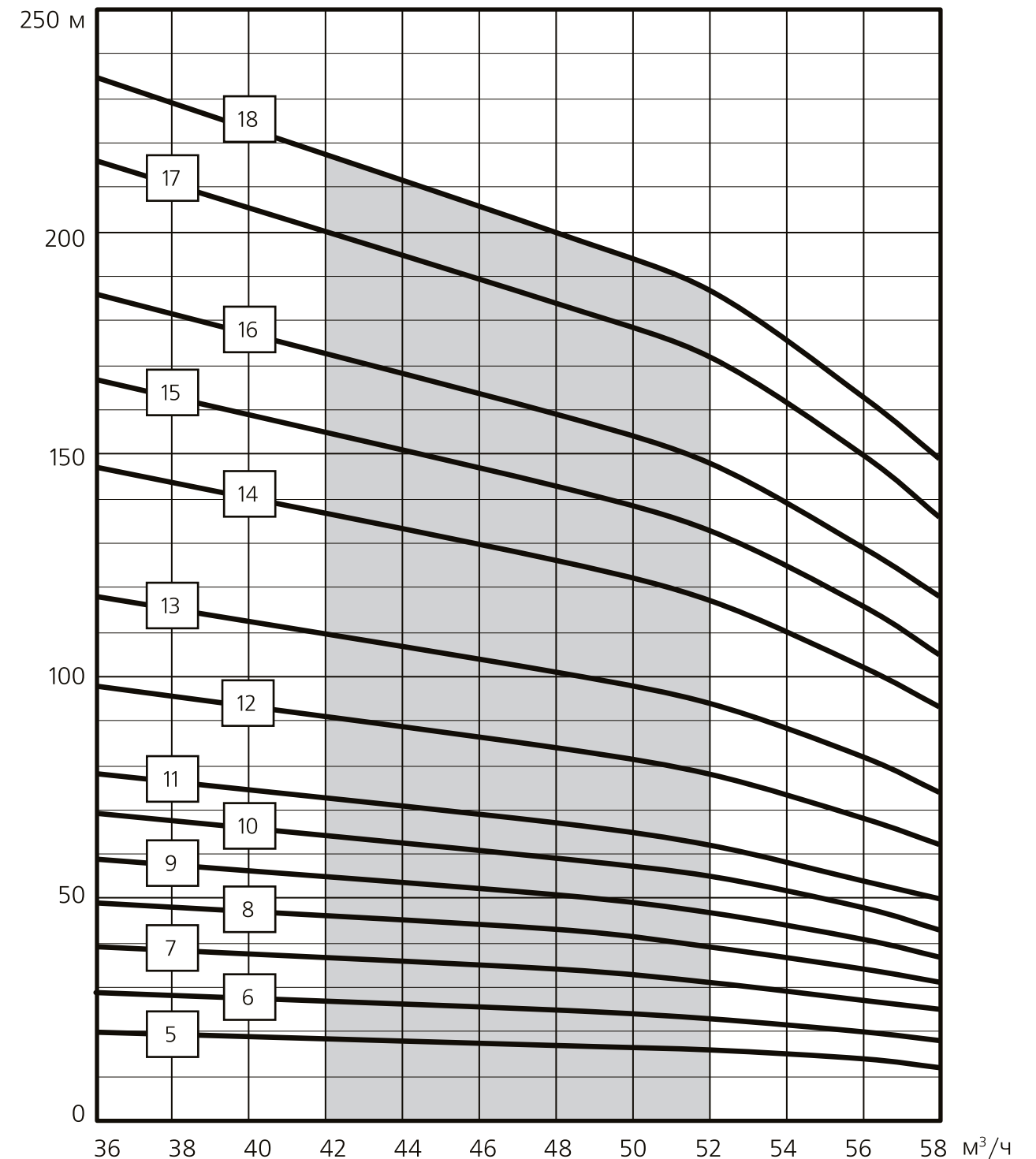
Максимальный диаметр насоса	145 мм
Максимальная подача	58 м³/ч
Максимальный напор	235 м
Присоединительный размер	G3
Максимальный диаметр двигателя	195 мм
Направление вращения	CCW
Мин.внутр.диаметр скважины	204 мм



Марка	кВт	Габаритные размеры, мм						Масса, кг					
		L		E		B		Насос		Двигатель		Общая	
		4"	6"	4"	6"	4"	6"	4"	6"	4"	6"	4"	6"
СПА 6-46-25 нро	5,5	1241	-	630	-	611	-	12	-	46	-	58	-
СПА 6-46-35 нро	7,5	1374	-	650	-	724	-	14	-	48	-	62	-
СПА 6-46-40 нро	7,5	1487	-	650	-	837	-	16	-	48	-	64	-
СПА 6-46-50 нро	9	1640	-	690	-	950	-	18	-	50	-	68	-
СПА 6-46-60 нро	11	1793	-	730	-	1063	-	20	-	56	-	76	-
СПА 6-46-70 нро	13	1956	-	780	-	1176	-	22	-	60	-	82	-
СПА 6-46-85 нро	15	2232	-	830	-	1402	-	26	-	66	-	92	-
СПА 6-46-100 нро	18,5	2508	-	880	-	1628	-	31	-	72	-	103	-
СПА 6-46-130 нро	22	2947	2926	980	930	1967	1996	37	40	82	121	119	161
СПА 6-46-145 нро	26	3223	3262	1030	1040	2193	2222	41	44	88	140	129	184
СПА 6-46-160 нро	30	3529	3488	1110	1040	2419	2448	45	49	98	140	143	189
СПА 6-46-190 нро	37	3964	3873	1190	1070	2774	2803	53	56	106	146	159	202
СПА 6-46-205 нро	37	4190	4099	1190	1070	3000	3029	57	60	106	146	163	206

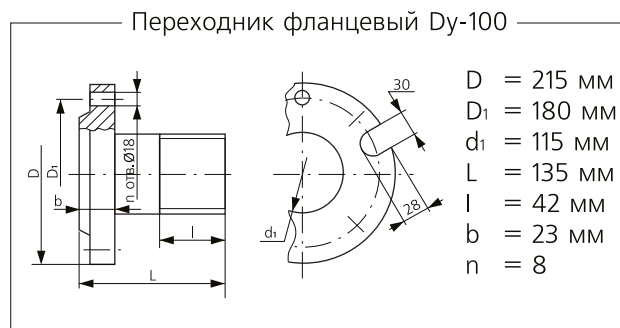
L - Общая длина агрегата, B - длина насосной части, E - длина двигателя
4", 6" - диаметр двигателя [дюйм]

Марка	Количество ступеней насоса	Двигатель, кВт	Производительность (Q)													
			м³/ч	Напор (H), м												
				0	36	38	40	42	44	46	48	50	52	54	56	58
			л/мин	0	600	634	667	700	734	767	800	834	867	900	934	967
			л/с	0	10	10,6	11,2	11,7	12,3	12,8	13,4	13,9	14,5	15	15,6	16,2
СПА 6-46-25 нро	3	5,5	39	29	29	28	27	26	26	25	24	23	22	20	19	
СПА 6-46-35 нро	4	7,5	52	39	38	37	36	35	34	33	32	31	29	27	25	
СПА 6-46-40 нро	5	7,5	65	49	48	47	46	44	43	42	40	39	37	34	31	
СПА 6-46-50 нро	6	9	78	59	57	56	55	53	51	50	48	47	44	41	37	
СПА 6-46-60 нро	7	11	91	69	67	65	64	62	60	58	56	55	51	48	43	
СПА 6-46-70 нро	8	13	104	78	76	74	73	70	68	66	64	62	58	54	50	
СПА 6-46-85 нро	10	15	130	98	95	93	91	88	85	83	80	78	73	68	62	
СПА 6-46-100 нро	12	18,5	156	118	114	112	109	106	102	100	96	94	88	82	74	
СПА 6-46-130 нро	15	22	195	147	143	140	137	132	128	125	120	117	110	102	93	
СПА 6-46-145 нро	17	26	221	167	162	158	155	150	145	141	136	133	124	116	105	
СПА 6-46-160 нро	19	30	247	186	181	177	173	167	162	158	152	148	139	129	118	
СПА 6-46-190 нро	22	37	286	216	209	205	200	194	187	183	176	172	161	150	136	
СПА 6-46-205 нро	24	37	312	235	228	223	218	211	204	199	192	187	175	163	149	



ПОГРУЖНЫЕ СКВАЖИННЫЕ НАСОСЫ СПА 6-60 НРО

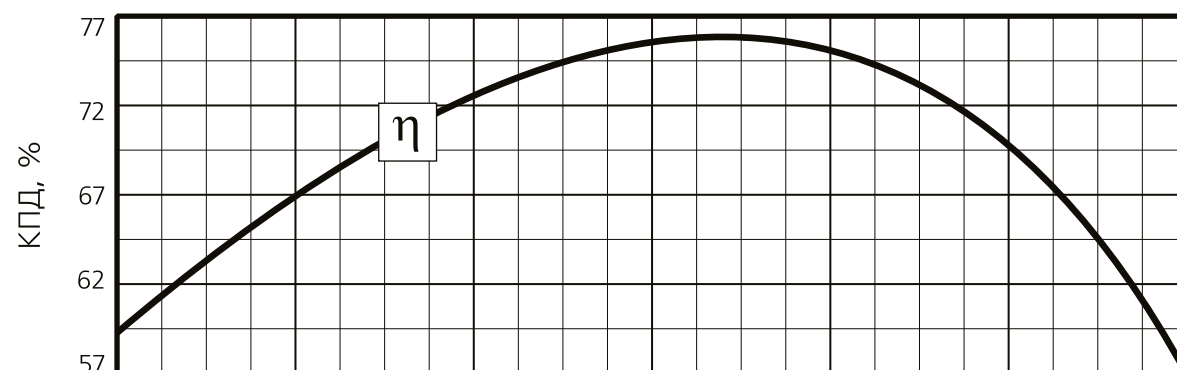
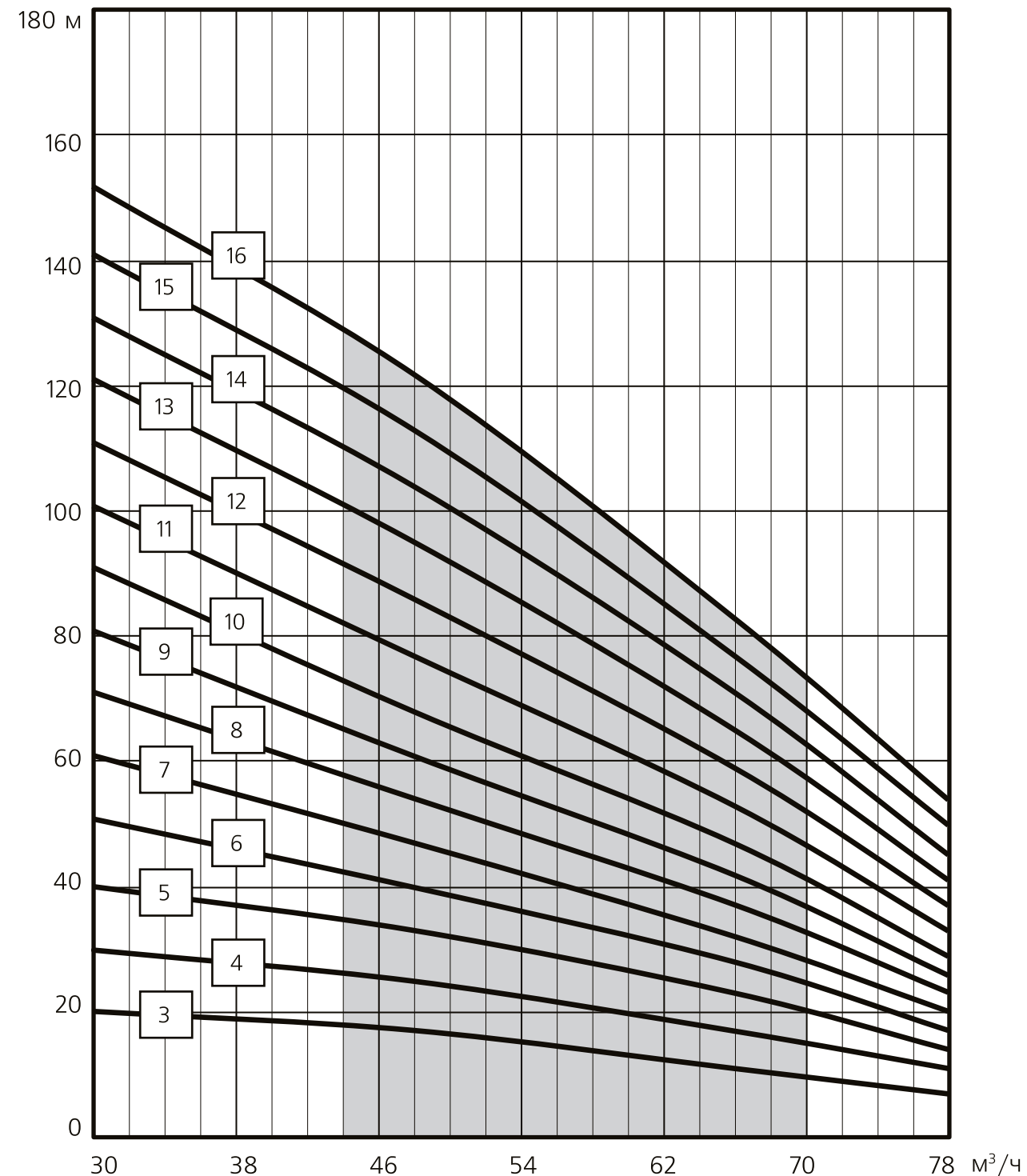
Максимальный диаметр насоса	149 мм
Максимальная подача	78 м³/ч
Максимальный напор	162 м
Присоединительный размер	G4
Максимальный диаметр двигателя	195 мм
Направление вращения	CCW
Мин.внутр.диаметр скважины	204 мм



Марка	кВт	Габаритные размеры, мм						Масса, кг					
		L		E		B		Насос		Двигатель		Общая	
		6"	8"	6"	8"	6"	8"	6"	8"	6"	8"	6"	8"
СПА 6-60-20 нро	5,5	1241	-	630	-	611	-	12	-	46	-	58	-
СПА 6-60-25 нро	7,5	1374	-	650	-	724	-	14	-	48	-	62	-
СПА 6-60-30 нро	7,5	1487	-	650	-	837	-	16	-	48	-	64	-
СПА 6-60-40 нро	9	1640	-	690	-	950	-	18	-	50	-	68	-
СПА 6-60-45 нро	11	1793	-	730	-	1063	-	20	-	56	-	76	-
СПА 6-60-50 нро	11	1906	-	730	-	1176	-	22	-	56	-	78	-
СПА 6-60-55 нро	13	2069	-	780	-	1289	-	24	-	60	-	84	-
СПА 6-60-60 нро	15	2232	-	830	-	1402	-	26	-	66	-	92	-
СПА 6-60-70 нро	18,5	2395	-	880	-	1515	-	28	-	72	-	100	-
СПА 6-60-75 нро	18,5	2508	-	880	-	1628	-	30	-	72	-	102	-
СПА 6-60-80 нро	18,5	2621	-	880	-	1741	-	32	-	72	-	104	-
СПА 6-60-90 нро	22	2834	2813	980	930	1854	1883	34	37	82	121	116	158
СПА 6-60-100 нро	22	2947	2926	980	930	1967	1996	36	39	82	121	118	160
СПА 6-60-105 нро	26	3110	3149	1030	1040	2080	2109	38	41	88	140	126	181

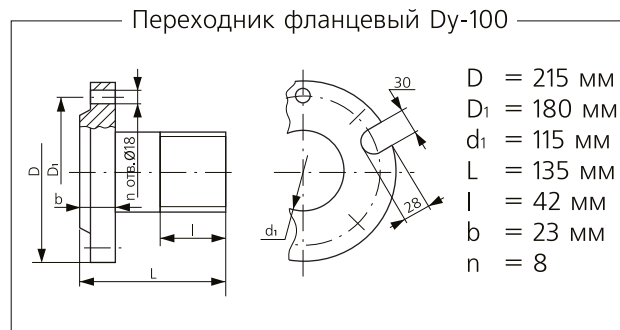
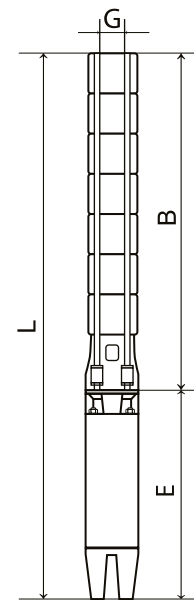
L - Общая длина агрегата, B - длина насосной части, E - длина двигателя
6", 8" - диаметр двигателя [дюйм]

Марка	Количество ступеней насоса	Двигатель, кВт	Производительность (Q)											
			м³/ч	Напор (H), м										
				0	30	36	42	48	54	60	66	72	78	
СПА 6-60-20 нро	3	5,5	33	30	28	27	25	23	20	17	14	11		
СПА 6-60-25 нро	4	7,5	44	40	37	36	33	30	27	23	19	14		
СПА 6-60-30 нро	5	7,5	52	51	47	43	40	36	32	28	23	17		
СПА 6-60-40 нро	6	9	61	61	56	50	47	43	38	32	27	20		
СПА 6-60-45 нро	7	11	70	71	65	58	54	49	43	37	31	23		
СПА 6-60-50 нро	8	11	79	81	74	65	61	55	49	42	35	26		
СПА 6-60-55 нро	9	13	88	91	84	73	68	61	54	47	39	29		
СПА 6-60-60 нро	10	15	105	101	93	83	77	69	61	53	44	33		
СПА 6-60-70 нро	11	18,5	123	111	102	93	86	77	68	59	49	37		
СПА 6-60-75 нро	12	18,5	141	121	112	103	95	85	75	65	54	41		
СПА 6-60-80 нро	13	18,5	158	131	121	113	104	93	82	71	59	45		
СПА 6-60-90 нро	14	22	176	141	130	123	113	101	89	77	64	50		
СПА 6-60-100 нро	15	22	194	152	140	133	122	109	100	83	69	54		
СПА 6-60-105 нро	16	26	202	162	149	141	130	117	103	89	74	57		



ПОГРУЖНЫЕ СКВАЖИННЫЕ НАСОСЫ СПА 6-65 НРО

Максимальный диаметр насоса	147 мм
Максимальная подача	80 м³/ч
Максимальный напор	163 м
Присоединительный размер	G3
Максимальный диаметр двигателя	145 мм
Направление вращения	CCW
Мин.внутр.диаметр скважины	204 мм

Марка	кВт	Габаритные размеры, мм						Масса, кг					
		L		E		B		Насос		Двигатель		Общая	
		E6	6RW	E6	6RW	E6	6RW	E6	6RW	E6	6RW	E6	6RW
СПА 6-65-15 нро	4	1173	1291	581	699	592	592	14	14	38	48	51	62
СПА 6-65-20 нро	5,5	1320	1405	615	699	706	706	16	16	41	48	57	64
СПА 6-65-30 нро	7,5	1466	1539	646	719	820	820	19	19	45	50	64	69
СПА 6-65-35 нро	9,3	1612	1683	679	749	934	934	22	22	48	53	69	75
СПА 6-65-40 нро	11	1758	1826	711	779	1047	1047	24	24	51	56	75	80
СПА 6-65-50 нро	13	1937	1990	776	829	1161	1161	-	27	-	61	-	88
СПА 6-65-60 нро	15	2051	2149	776	874	1275	1275	29	30	57	66	86	96
СПА 6-65-65 нро	15	2165	2263	776	874	1389	1389	32	32	57	66	89	98
СПА 6-65-75 нро	18,5	2345	2422	842	919	1503	1503	35	35	63	70	98	105
СПА 6-65-80 нро	18,5	2459	2536	842	919	1617	1617	37	37	63	70	101	107
СПА 6-65-90 нро	22	2637	2740	907	1009	1731	1731	40	40	69	79	109	119
СПА 6-65-95 нро	22	2751	2854	907	1009	1845	1845	43	43	69	79	112	122
СПА 6-65-105 нро	26	2995	3073	1037	1114	1959	1959	-	45	-	90	-	135
СПА 6-65-110 нро	26	3109	3187	1037	1114	2073	2073	-	48	-	90	-	138

L - Общая длина агрегата, B - длина насосной части, E - длина двигателя
E6 - перематываемый двигатель диаметром 6", 6RW - перематываемый двигатель диаметром 6"

Марка	Количество ступеней насоса	Двигатель, кВт	Производительность (Q)											
			м³/ч	Напор (H), м										
				0	35	40	45	50	55	60	65	70	75	80
			л/мин	0	584	667	750	834	917	1000	1084	1167	1250	1334
			л/с	0	9,8	11,2	12,5	13,9	15,3	16,7	18,1	19,5	20,9	22,3
СПА 6-65-15 нро	2	4	27	21	19	17	17	16	15	14	12	11	8	
СПА 6-65-20 нро	3	5,5	40	32	29	26	25	24	23	21	19	16	13	
СПА 6-65-30 нро	4	7,5	54	43	38	35	33	32	30	28	25	21	17	
СПА 6-65-35 нро	5	9,3	68	54	49	44	42	40	38	36	32	28	22	
СПА 6-65-40 нро	6	11	81	64	58	53	50	48	45	42	38	32	26	
СПА 6-65-50 нро	7	13	95	76	70	65	62	59	56	52	46	40	33	
СПА 6-65-60 нро	8	15	108	86	79	74	70	66	63	59	52	44	37	
СПА 6-65-65 нро	9	15	120	96	88	82	77	73	70	65	57	49	40	
СПА 6-65-75 нро	10	18,5	135	108	99	92	87	83	79	73	65	56	46	
СПА 6-65-80 нро	11	18,5	147	117	108	100	95	90	85	79	70	60	50	
СПА 6-65-90 нро	12	22	161	129	119	110	104	99	94	88	77	66	55	
СПА 6-65-95 нро	13	22	174	139	127	118	112	106	101	94	83	71	59	
СПА 6-65-105 нро	14	26	190	153	141	131	124	118	112	105	93	80	68	
СПА 6-65-110 нро	15	26	203	163	150	140	132	126	119	112	99	85	72	

