

VTP

**Насосы
вертикальные
турбинные
полупогружного типа**

Руководство по эксплуатации



4.6.1	Запуск насоса	38
4.6.2	Меры предосторожности при эксплуатации насоса	40
4.6.3	Остановка насоса	42
5	Техническое обслуживание насоса	42
5.1	Конструкция насоса	42
5.2	Профилактическое техническое обслуживание	43
5.3	Регулировка и замена уплотнения	44
5.4	Сезонное отключение насоса	45
5.5	Разборка насоса	45
5.6	Сборка насоса	47
6	Поиск и устранение возможных неисправностей	47
7	Важно!!!	51
	Приложение А. Графические характеристики насосов VTC	52
	Приложение Б. Графические характеристики насосов VTM	62
	Приложение В. Габаритно-присоединительные размеры насосов VTC	70
	Приложение Г. Габаритно-присоединительные размеры насосов VTM	73
	Приложение Д. Гарантийный талон	76
	Приложение Е. Условия гарантии	77

Введение

VTP представляют собой вертикальные центробежные насосы турбинного типа, предназначенные для перекачивания воды и других неагрессивных жидкостей в таких отраслях как энергетика, горнодобывающая промышленность, коммунальное хозяйство, химическая промышленность.

Насосы изготовлены согласно стандартам:

EN ISO 12100-1:2003, EN ISO 12100-2:2003, EN 809:1998+AC:2002, EN ISO 14121-1:2007, EN 60204-1:2006, EN 61000-6-2-2005, EN 61000-6-4-2007.

Регистрационный номер декларации о соответствии:

ТС № RU Д-СН.АЛ16.В.60431 , выдан 02.12.2016 , срок действия до 01.12.2021г.

Выдана ООО «ЭНЕРГОИМПОРТ»: 454053, Челябинская область, город Челябинск, Троицкий тракт, дом 19Ж, помещение 25, Российская Федерация.

Директивы о соответствии:

Директива Евросоюза по машинному оборудованию: 98/37/ЕС, 2006/42/ЕС,

Директива Евросоюза по низковольтному оборудованию: 2006/95/ЕС,

Директива Евросоюза по электромагнитной совместимости: 2004/108/ЕС.

Наименование компании-производителя:

Nanfang Zhongjin Environment Co., Ltd.

Адрес: No. 46, Renhe Avenue, Renhe town, Yuhang district, Hangzhou City, China

Страна-производитель: Китай.

Товарный знак:



Nanfang Zhongjin Environment Co., Ltd (CNP) – производитель насосного оборудования, основанный в 1991 году. Это первое предприятие в Китае которое специализируется на разработке и серийном производстве центробежных насосов из нержавеющей стали, изготовленных методом штамповки и сварки. В состав компании входит 9 заводов на мощностях которых ежегодно выпускается более 800000 насосов.

На данный момент CNP является ведущим производителем в данной индустрии, с большой номенклатурой насосного оборудования, крупносерийным производством и налаженным сбытом продукции в мире. По объему выпускаемой продукции и качеству компания занимает первое место на внутреннем рынке Китая.

Компания занимается эффективной и масштабной деятельностью на мировом рынке, предлагая своим клиентам современное оборудование с профессиональным дизайном. Также компания сформировала эффективную систему управления производством, контролем качества и маркетингом.

Продукция компании охватывает широкий спектр применения в системах водоснабжения, водоочистки, водоотведения, отопления в производственных и непромышленных сферах, а именно:

- жилищно-коммунальный комплекс;
- сельское хозяйство;
- строительство;
- промышленность.

Компания построила современную систему менеджмента качества, что позволило в 2003 году пройти сертификацию качества по ISO9001, в 2006 году экологическую сертификацию по ISO14000, в 2007 году измерительную систему сертификации - ISO10012:2003.

Компания успешно работает на мировом рынке более чем с 50 странами и регионами в Европе, Северной Америке, Южной Азии.

1. Цель руководства

Руководство по эксплуатации (далее РЭ) предназначено для ознакомления обслуживающего персонала с конструкцией насосов, и отдельных их узлов, а также с техническими характеристиками и правилами эксплуатации.

При ознакомлении с насосом следует дополнительно руководствоваться эксплуатационными документами на электрооборудование.

В связи с постоянным усовершенствованием выпускаемой продукции в конструкции отдельных деталей и насоса в целом могут быть внесены незначительные изменения, не отраженные в настоящем РЭ.

Обязательные требования к насосам, направленные на обеспечение их безопасности для жизнедеятельности, здоровья людей и охраны окружающей среды изложены в разделах 2, 3.

Содержащиеся в настоящем РЭ указания по технике безопасности, несоблюдение которых может создать опасность для обслуживающего персонала, помечены в тексте руководства знаком общей опасности:



При опасности поражения электрическим током – знаком:



Информация по обеспечению безопасной работы и защиты насоса:

ВНИМАНИЕ

ВНИМАНИЕ

К МОНТАЖУ И ЭКСПЛУАТАЦИИ НАСОСОВ ДОЛЖЕН ДОПУСКАТЬСЯ ТОЛЬКО КВАЛИФИЦИРОВАННЫЙ ПЕРСОНАЛ, ОБЛАДАЮЩИЙ ЗНАНИЕМ И ОПЫТОМ ПО МОНТАЖУ И ОБСЛУЖИВАНИЮ НАСОСНОГО ОБОРУДОВАНИЯ, ОЗНАКОМЛЕННЫЙ С КОНСТРУКЦИЕЙ НАСОСА И НАСТОЯЩИМ РЭ.

ВНИМАНИЕ

ПОСЛЕ ВЫПОЛНЕНИЯ ПУСКОНАЛАДОЧНЫХ РАБОТ НЕОБХОДИМО ОБЕСПЕЧИТЬ СОХРАННОСТЬ НАСТОЯЩЕГО РЭ И ЕГО ДОСТУПНОСТЬ ДЛЯ ОБСЛУЖИВАЮЩЕГО ПЕРСОНАЛА НА ОБЪЕКТЕ РАЗМЕЩЕНИЯ НАСОСА!!!

2. Техника безопасности

2.1 Общие требования

Перед выполнением установки, пуска, эксплуатации и технического обслуживания насоса весь персонал, привлеченный к выполнению работ, должен быть ознакомлен с содержанием настоящего РЭ.

ВНИМАНИЕ

НЕНАДЛЕЖАЩЕЕ ИСПОЛЬЗОВАНИЕ НАСОСА МОЖЕТ ПРИВЕСТИ К ПРОИЗВОДСТВЕННЫМ ТРАВМАМ И ПОВРЕЖДЕНИЮ ИМУЩЕСТВА, А ТАКЖЕ ПРЕКРАЩЕНИЮ ДЕЙСТВИЯ ГАРАНТИИ!!!

Установка, пуск, эксплуатация и техническое обслуживание насосного оборудования относится к работам повышенной опасности, поэтому персонал, задействованный в данных работах должен соблюдать не только требования безопасности настоящего РЭ, но и технику безопасности специальных профессий (например: слесаря-сборщика, электрика и т.д.).

ВНИМАНИЕ

УСТАНОВКУ, ПОДКЛЮЧЕНИЕ, ЭКСПЛУАТАЦИЮ И ТЕХНИЧЕСКОЕ ОБСЛУЖИВАНИЕ НАСОСОВ ДОЛЖНЫ ПРОИЗВОДИТЬ ТОЛЬКО КВАЛИФИЦИРОВАННЫЕ СПЕЦИАЛИСТЫ, ОБЛАДАЮЩИЕ НЕОБХОДИМЫМИ НАВЫКАМИ И ОПЫТОМ, А ТАКЖЕ ИМЕЮЩИЕ УДОСТОВЕРЕНИЯ, ПОДТВЕРЖДАЮЩИЕ ИХ ПРАВО НА ВЫПОЛНЕНИЕ ПОДОБНЫХ РАБОТ!!!

Перед использованием насоса необходимо внимательно прочитать и понять предупреждающие сообщения, а также следовать изложенным в них требованиям техники безопасности. Предупреждающие знаки и сообщения призваны предотвратить следующие ситуации:

- индивидуальные несчастные случаи;
- повреждение изделия;
- неисправности изделия.

Необходимо соблюдать не только общие указания по технике безопасности, указанные в данном разделе, но и описанные в последующих разделах специальные указания по технике безопасности.

2.2 Требования техники безопасности при установке и подключении насоса

Для предотвращения несчастных случаев необходимо соблюдать правила техники безопасности при эксплуатации энергоустановок.



УСТАНОВКУ НАСОСА ВЫПОЛНЯТЬ ТОЛЬКО ПРИ ОТКЛЮЧЕННОМ ЭЛЕКТРОПИТАНИИ!!!

Необходимо полностью исключить опасность поражения током.

Обязательно соблюдение правил безопасности, принятых при работе с вращающимися частями.



**НЕ ВКЛЮЧАТЬ НАСОС С НЕЗАКРЫТЫМИ ВРАЩАЮЩИМИСЯ ЧАСТЯМИ!!!
ОДЕЖДА ПЕРСОНАЛА НЕ ДОЛЖНА ИМЕТЬ СВОБОДНЫХ И
РАЗВИВАЮЩИХСЯ ЧАСТЕЙ, ВСЕ ЭЛЕМЕНТЫ СПЕЦОДЕЖДЫ ДОЛЖНЫ БЫТЬ
ЗАСТЕГНУТЫ И ЗАПРАВЛЕНЫ ВО ИЗБЕЖАНИЕ ПОПАДАНИЯ ИХ ВО
ВРАЩАЮЩИЕСЯ ЧАСТИ НАСОСА!!!**

2.3 Требования техники безопасности при эксплуатации насоса

Во избежание повреждения насос необходимо эксплуатировать только в условиях, установленных требованиями настоящего РЭ, а также в режимах, находящихся в диапазоне, указанном в техническом паспорте на изделие.

Для продления срока службы необходимо вовремя выполнять техническое обслуживание насоса и своевременную замену изношенных комплектующих.

2.4 Требования техники безопасности при техническом обслуживании насоса

Перед выполнением работ по техническому обслуживанию насос необходимо остановить и полностью обесточить во избежание нанесения увечий персоналу вращающимися частями и поражения электрическим током



ЗАПРЕЩЕНО ПРИСТУПАТЬ К ТЕХНИЧЕСКОМУ ОБСЛУЖИВАНИЮ РАБОТАЮЩЕГО И НЕОБЕСТОЧЕННОГО НАСОСА!!!

Самовольное изменение конструкции и производство запасных частей не допускается, это влечет за собой прекращение действия гарантии. Изменение конструкции насоса допускается только по согласованию с предприятием-изготовителем. Оригинальные запасные части и авторизованные производителем комплектующие обеспечивают безопасность и надежность эксплуатации. Использование других деталей снимает с изготовителя ответственность за вытекающие из этого последствия.

ВНИМАНИЕ

НЕСАНКЦИОНИРОВАННОЕ ИЗМЕНЕНИЕ КОНСТРУКЦИИ НАСОСА И ИСПОЛЬЗОВАНИЕ НЕОРИГИНАЛЬНЫХ ДЕТАЛЕЙ ВЛЕЧЕТ ПРЕКРАЩЕНИЕ ДЕЙСТВИЯ ГАРАНТИИ И ВЛИЯЕТ НА ЕГО БЕЗОПАСНОСТЬ!!!

3 Транспортирование, маркировка и хранение насоса

3.1 Транспортирование насоса

Насос в заводской таре транспортировать только в вертикальном положении (Рис. 1), обеспечив устойчивое положение на опорах тары и надежное крепление к ним во избежание соскальзывания насоса во время транспортирования. Следить за обозначениями на таре во время строповки.

Запрещается подвергать оборудование толчкам и ударам.

Специальная тара для транспортировки насоса должна обеспечивать устойчивое положение, надежное крепление изделия, защиту от механических повреждений, а также удобство и надежность при погрузочно-разгрузочных работах.



Насос без тары необходимо транспортировать только за специально предназначенные для этого рым-болты. Категорически запрещено транспортировать насос за силовой кабель!

При транспортировании необходимо обращать внимание на суммарный вес насоса. Все грузозахватные приспособления должны быть пригодны для работы с таким весом и соответствовать действующим нормативным требованиям по безопасности.

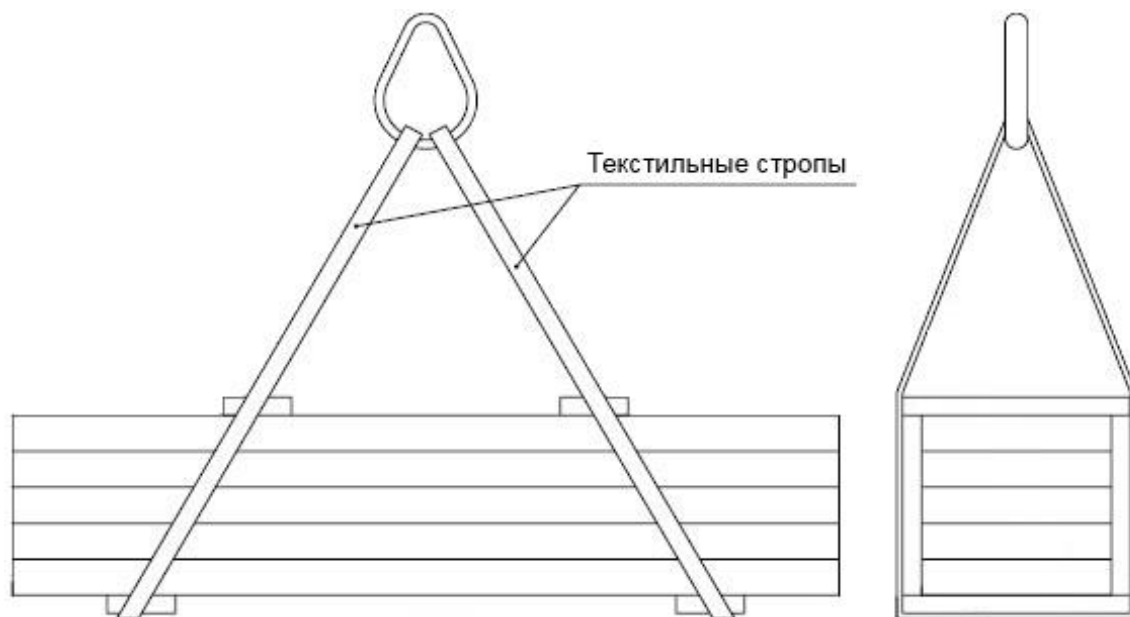


Рис. 1 Схема строповки насоса в таре

Транспортирование насоса вне тары производить только согласно схемам строповки (Рис. 2). Нарушение данного требования может привести к травмам и повреждению оборудования и имущества.

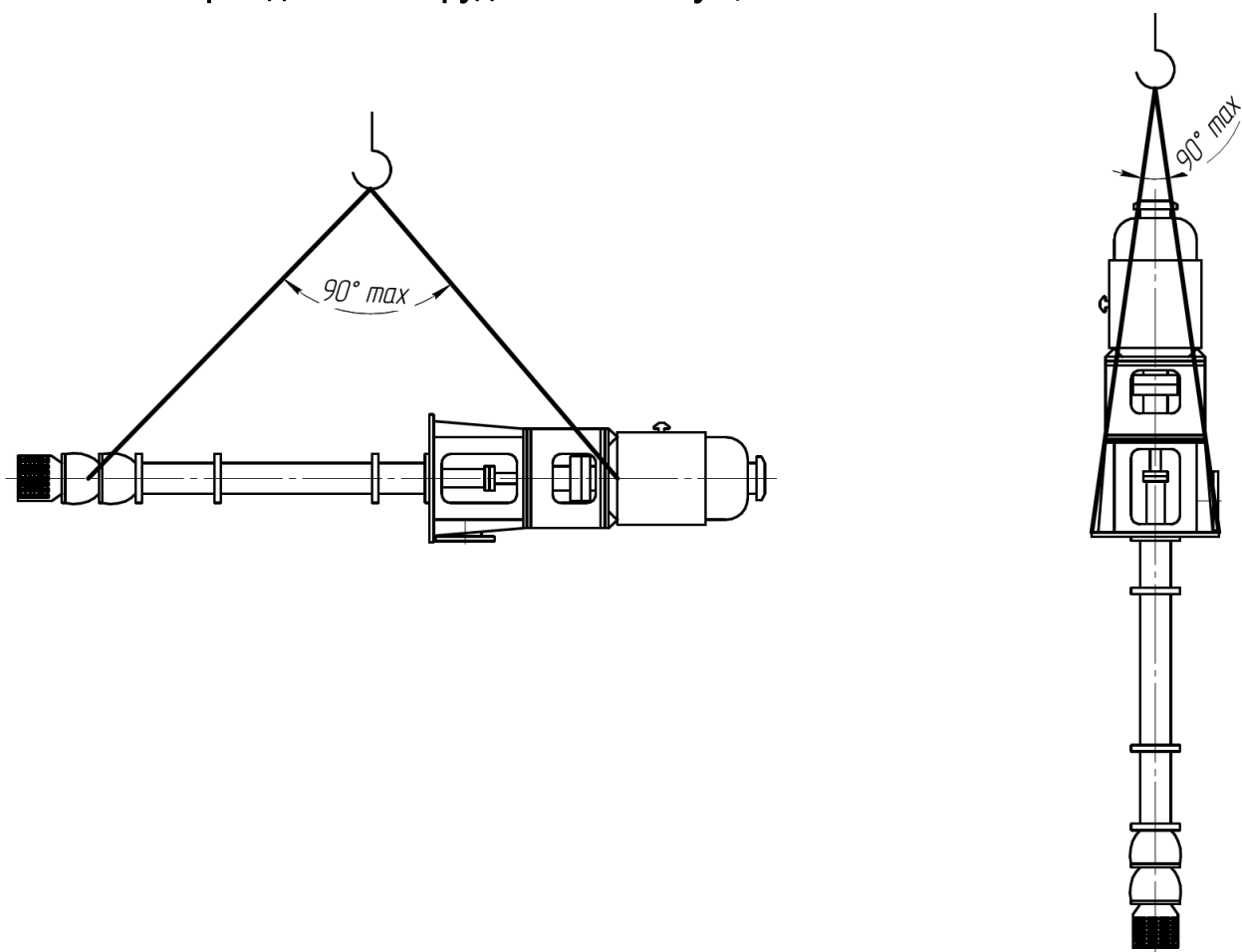


Рис. 2 Схемы строповки насоса без тары

При необходимости допускается использовать такелажные скобы или рым-болты соответствующей грузоподъемности (Рис. 3).



Рис. 3 Использование такелажных скоб

3.2 Маркирование насоса

На каждый насос крепится маркировочная табличка (Рис. 4) с указанием:

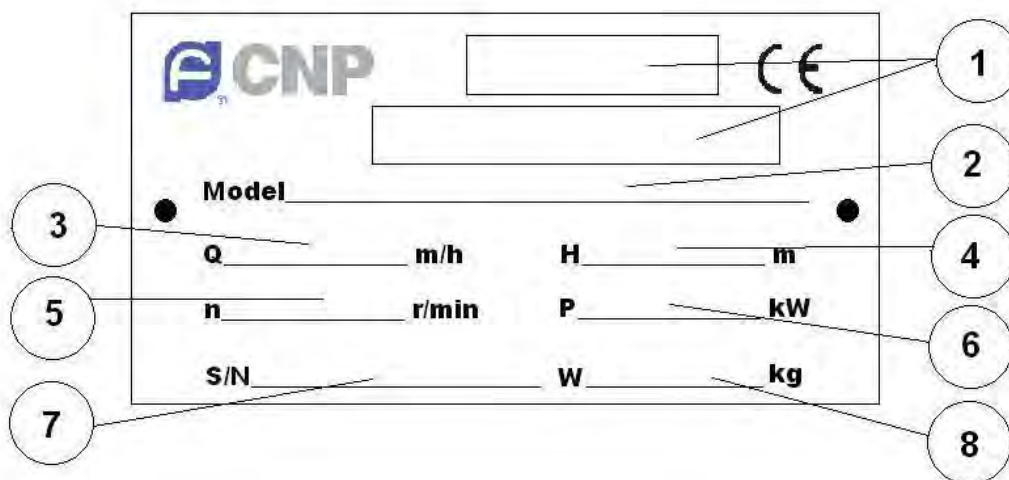


Рис. 4 Маркировочная табличка

- 1 – тип насоса;
- 2 – обозначение насоса;
- 3 – величина подачи ($m^3/ч$);
- 4 – величина напора (м);
- 5 – рабочие обороты (об/мин);
- 6 – мощность электродвигателя (кВт);
- 7 – серийный номер насоса;
- 8 – вес насоса (кг).

3.3 Хранение насоса

3.3.1 Подготовка к хранению насоса

Вертикальные насосы VTP требуют проведения соответствующих подготовительных мероприятий к консервации, а также регулярного обслуживания во время хранения. Насос считается находящимся на консервации, в том случае, когда он уже доставлен на место работы и ожидает установки.

Желательно, чтобы участок для хранения насоса был огорожен, расположен в сухом месте и не подвергался затоплению, кроме того он должен располагаться внутри помещения.

Чехлы, применяемые для хранения насосов вне крытых помещений, должны быть выполнены из огнестойкого материала или брезента. Они должны располагаться так, чтобы обеспечить хороший отвод воды и циркуляцию воздуха, а также защиту от повреждения ветром.

Участки, предназначенные для хранения насосов должны содержаться в чистоте. Насосы и/или детали насосов должны храниться на стеллажах, паллетах или подпорках, обеспечивающих хорошую циркуляцию воздуха.

Насосы и/или детали насосов должны сортироваться таким образом, чтобы обеспечить к ним легкий доступ при проведении проверок и/или обслуживания.

Насосы и/или детали насосов, сложенные на время хранения, должны быть размещены таким образом, чтобы переносимые каркасы, контейнеры или ящики не повредили насосы или их составляющие. Маркировка должна быть яркой и броской. Любое покрытие, удаленное для получения, должно быть возвращено на место.

Насос и ротор в сборе необходимо проворачивать против часовой стрелки, как минимум, раз в месяц. Позицию валов также необходимо менять, т.е. их нельзя держать поднято поднятыми или низкой горизонтальной позиции. Валы должны свободно вращаться.

3.3.2 Рекомендации по хранению насоса

В складских сооружениях с контролируемыми условиями хранения должна поддерживаться температура 6°C или, как минимум, выше температуры таяния с относительной влажностью менее 50%, кроме того, в помещении содержание пыли должно быть минимальным. При неконтролируемых условиях хранения в течение 6 месяцев или менее, насосы должны проходить регулярное обслуживание, чтобы гарантировать, что все консервирующие вещества не повреждены.



Запрещается использовать данные насосы в бассейнах, водохранилищах или других резервуарах, в которых находятся люди.

Смазывающие и герметизирующие жидкости, используемые в насосе, не токсичны, однако в случае утечки могут изменить состав перекачиваемой среды.

4.2 Условия эксплуатации

Максимальная температура перекачиваемой жидкости +150°C;

Производительность: до 23000 м³/ч;

Напор: до 300 м;

Максимальная плотность перекачиваемой жидкости: 1200 кг/ м³

Максимальная длина погружной части: 100 м;

Материал: Чугун, нержавеющая сталь

Напряжение: 3х380 В, 3х6000 В;

Частота: 50 Гц;

Необходимая глубина погружения достигается набором секций трансмиссионной части с подгонкой последней секции под требования заказчика с точностью до сантиметров. Крутящий момент передается валу насосной части через трансмиссионный вал. В радиальном и осевом направлении трансмиссионный вал фиксируется подшипниками скольжения. Нагрузка от вала воспринимается корпусом трансмиссионной части. Смазка подшипников производится либо перекачиваемой жидкостью (открытый вал), либо маслом (изолированный вал).

4.3 Условное обозначение насоса

VTP (вертикальный турбинный насос):



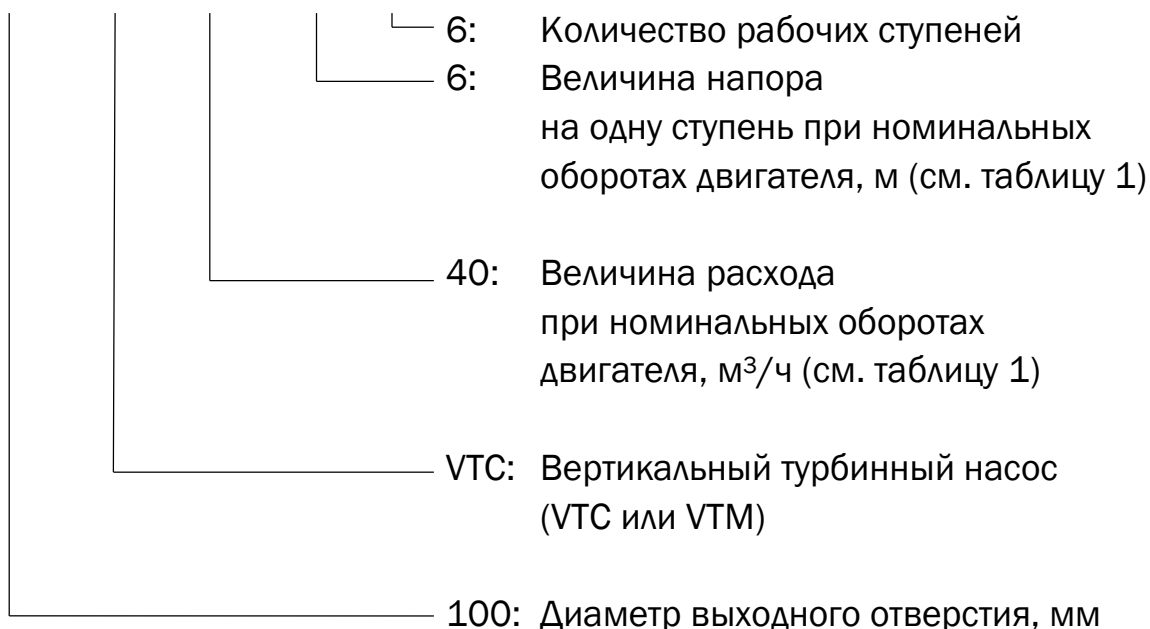
Модель VTC – одно- или многоступенчатые центробежные электронасосы с радиальными или радиально-осевыми закрытыми рабочими колесами, рассчитанные на эксплуатацию при высоком напоре;



Модель VTM – одноступенчатые центробежные электронасосы с радиально-осевым полуоткрытым или закрытым рабочим колесом, рассчитанные на большую подачу, средний или высокий напор;

Условное обозначение насоса при заказе, переписке и в технической документации должно быть:

100 VTC 40 - 6 X 6



4.4 Технические характеристики

Технические характеристики насосов VTP:

Технические характеристики насосов VTP

Таблица 1

Модель	Диаметр выходного отверстия, мм	Номинальная подача Q, м ³ /ч	Номинальный напор на одну ступень H, м	Частота вращения двигателя, об/мин	Номинальный КПД насоса, %	Максимальное количество рабочих ступеней
Насосы VTC						
100VTC20-14	100	21,1	14,5	2900	55	10
100VTC30-7	100	27,2	7,5	2900	77	25
100VTC46-7,5	100	47,5	7,2	2900	78	9
100VTC30-13	100	34	13,5	2900	61	10
100VTC40-6	100	78	26	2900	63	6
100VTC50-7	100	104	27,2	2900	74,9	7
100VTC90-9	100	206,4	30	2900	72	6
150VTC120-12	150	240	48	2900	77	4
150VTC150-14	150	304	48	2900	79,5	4
100VTC40-6	100	39	6,5	1450	63	7
100VTC50-7	100	52	6,8	1450	74,9	9
100VTC90-9	100	104,4	7,6	1450	72	9
150VTC120-12	150	120	12	1450	77	9
150VTC150-14	150	152	12	1450	79,5	9
200VTC200-17	200	200	14,8	1450	80,5	8
200VTC250-22	200	232	23,5	1450	78,5	8
200VTC280-24	200	320	22,2	1450	82	8
250VTC400-28	250	405	29	1450	81	7
250VTC480-30	250	464	27,4	1450	83	7
300VTC720-40	300	720	40	1450	82	6
300VTC820-29	300	832	28,5	1450	82	6
300VTC860-43	300	880	38,5	1450	82	5
300VTC900-25	300	1000	23,2	1450	83	1
350VTC1000-51	350	948	57,6	1450	81,7	5
350VTC1200-32	350	1090	36	1450	80	4
350VTC1250-36	350	1150	38,5	1450	83	5
400VTC1650-28	400	1700	28,8	980	83	3
400VTC1750-48	400	1800	49	1450	84,5	4
400VTC2100-35	400	1950	31	1450	85,5	3
500VTC2200-32	500	2056	32,3	980	83	5
500VTC2400-57	500	2760	59,8	980	86	3
600VTC2800-26	600	2700	28	980	84	2
600VTC3300-50	600	3440	55	980	84	2
600VTC3600-32	600	3536	32	980	83,5	2
700VTC4800-56	700	4800	56,2	740	86	1
Насосы VTM						
250VTM600-13	250	630	10	1450	82	1
300VTM850-14	300	872	11,6	1450	82	1

Модель	Диаметр выходного отверстия, мм	Номинальная подача Q, м ³ /ч	Номинальный напор на одну ступень H, м	Частота вращения двигателя, об/мин	Номинальный КПД насоса, %	Максимальное количество рабочих ступеней
300VТМ900-25	300	1000	27,6	1450	83	1
350VТМ1450-13	350	1328	13,6	1450	77	1
400VТМ1800-34	400	1800	34	1450	83	1
400VТМ2100-35	400	2120	35	1450	84,2	1
500VТМ2100-13	500	2120	12,6	980	85	1
500VТМ2400-17	500	2400	17,2	980	86,2	1
600VТМ2600-10	600	2520	10,7	980	86	1
600VТМ2800-27	600	2736	27,2	980	84	1
600VТМ3600-32	600	3392	32	980	83,5	1
600VТМ3800-19	600	3864	18,4	980	86	1
700VТМ4500-25	700	4500	26	730	86	1
700VТМ4600-44	700	4600	46,3	730	83,5	1
800VТМ5000-12	800	5020	11,5	730	87	1
800VТМ6000-30	800	6000	30	730	86	1
800VТМ6000-51	800	5880	51,8	730	85	1
800VТМ6200-18	800	6260	17,2	730	87	1
900VТМ7200-11	900	7080	11,0	730	87,5	1
900VТМ8000-28	900	8000	28	730	87	1
900VТМ8000-48	900	8036	48	730	85	1
900VТМ8300-17	900	8540	16	590	87,5	1
1000VТМ10500-26	1000	10400	25,8	490	87,2	1
1000VТМ10500-45	1000	10600	44,4	490	84,5	1
1000VТМ12000-19	1000	11700	19,2	370	87,5	1
1000VТМ12000-33	1000	11800	33,3	370	86	1
1200VТМ12800-12	1200	13200	11,4	370	89	1
1200VТМ16000-33	1200	15300	34	370	87,5	1
1200VТМ17000-21	1200	15000	24	490	88,5	1
1400VТМ15600-10	1400	15900	9,6	370	89	1
1400VТМ18000-25	1400	17600	25,3	370	88	1
1400VТМ20000-16	1400	20400	15,2	370	89,5	1



Эксплуатация насосов допускается в интервале подач, соответствующих рабочей части характеристик, приведенных в приложении А.

Показатели технической и энергетической эффективности насосов в номинальном режиме должны соответствовать приведенным в приложении А.

Эксплуатация насосов за пределами рабочих интервалов не рекомендуется из-за снижения энергетических показателей и показателей надежности (приложение А).

4.5 Установка и подключение насоса



Бесперебойная работа насосов будет обеспечена только при условии их правильного монтажа и обслуживания.



Производитель не несет никакой ответственности при несоблюдении требований настоящего РЭ .

4.5.1 Установка насоса

Все подготовительные работы должны быть выполнены в соответствии с требованиями и размерами указанными в монтажном чертеже.

Монтаж на бетонном фундаменте:

1. Необходимо предусмотреть достаточное место для эксплуатации, обслуживания и контроля над работой насоса;

2. Бетонный фундамент должен находиться на устойчивом основании (поверхности) и обеспечивать достаточное поглощение вибрации, обеспечивая надежную и прочную опору для насосного агрегата;

3. Фундамент должен выдерживать полный вес агрегата с учетом весом перекачиваемой жидкости, находящейся в насосе. Типичным вариантом закрепления насоса на фундаменте является использование анкерных болтов с закладной втулкой (стаканом) диаметром в 2,5 раза больше диаметра анкерного болта. Размеры анкерных болтов зависят от типоразмера насосного агрегата. Закладная втулка (стакан) должна обеспечивать достаточный зазор при размещении анкерных болтов и металлической цокольной плиты (рис. 5).

4. Перед тем как поместить анкерный болт и залить цементный раствор, необходимо тщательно удалить влагу и мусор из закладной втулки (стакана);

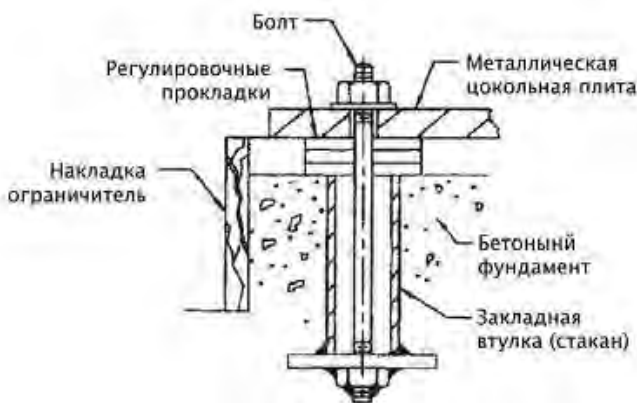


Рис. 5 Анкерение насоса

5. Аккуратно опустить металлическую цокольную плиту на анкерные болты, затем вручную накрутить гайки;

6. Установка цокольной плиты по уровню выполняется несколькими способами. Два наиболее общих метода таковы:

- а) При помощи установочных клиньев (см. рис.6);
- б) При помощи установочных шайб на анкерных болтах.



Рис. 6 Установка плиты по уровню

Независимо от выбранного метода, необходимо подручное использование нивелира для более качественной установки по уровню.

ВНИМАНИЕ

При использовании нивелира необходимо чтоб выравниваемая поверхность была очищена от пыли, грязи и мусора.

7. Регулировку по уровню необходимо производить в двух направлениях под углом 90° к обработанной поверхности цокольной плиты.

Погрешность нивелирования не должна превышать:

- 0,417 мм./1 м. (для общепромышленных систем);
- 0,083 мм./1 м. (для систем с требованиями API).

Заливку цокольной плиты необходимо выполнять в последовательности описанной ниже:

- удалить грязь, влагу и пр. с цокольной плиты без применения маслосодержащих растворов;
- предусмотреть установку ограничительной накладки по периметру/окружности фундамента (Рис. 5), тщательно увлажнить фундамент;
- залить раствор между цокольной плитой и фундаментом до уровня ограничительной накладки, удалить воздух.
- дать раствору высохнуть в течение не менее 48 часов;
- затянуть анкерные болты.



Запрещено находиться во время работ под подвешенными элементами насосного агрегата!!!



Запрещено поднимать насосную часть за вал. Это может привести к повреждению насоса!!!

Последовательность установки агрегата, поставляемого частями:

1. Перед монтажом удостовериться в затяжке всех стяжных элементов. Необходимо вручную провернуть вал насоса и убедиться что он вращается свободно, без задеваний.
2. Поместить две двутавровые балки поперек открытого проходного отверстия. Скрепить балки между собой (Рис. 7)

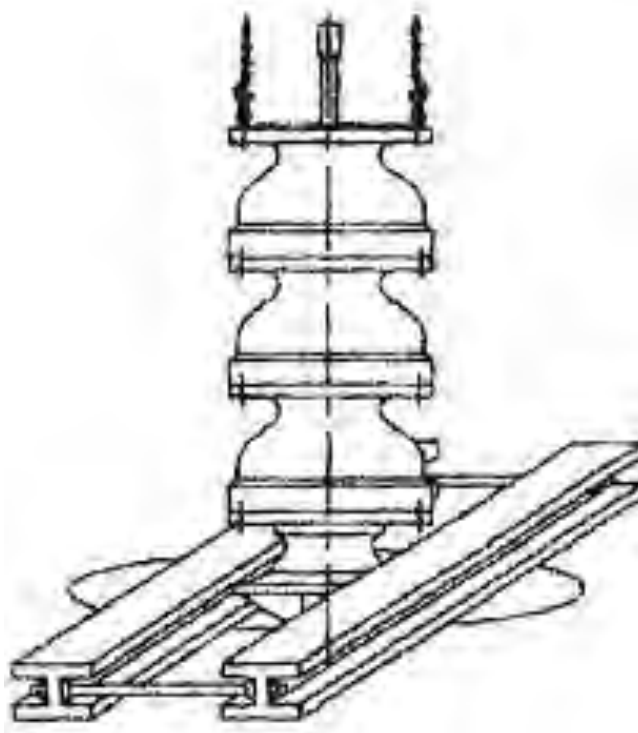


Рис. 7 Расположение балок

3. По центру, над открытым проходным отверстием, поместить кран/таль;
4. Установить фильтр на всасывании насосной части (если предусмотрена его установка);
5. Установить диаметрально-противоположно друг напротив друга два рым-болта на переходном фланце насосной части (Рис. 7), или, если переход

от насоса к колонне резьбовой (не фланец), закрепить стропы сразу под верхней секцией насосной части;

6. Продолжать медленно спускать насос, избегая ударов, пока верхний фланец насосной части не сядет на двутавровые балки;

7. Накрыть открытое проходное отверстие, чтобы избежать попадания грязи и мусора. Приступить к монтажу колонны.

ВНИМАНИЕ

При попадании в насосную часть посторонних предметов или мусора необходимо их сразу удалить во избежание повреждения насоса

4.5.2 Монтаж агрегата с открытым валом

Отдельные участки вала соединяются резьбовыми муфтами. Колонна может быть как резьбовой, так и фланцевой.

1. Проверить вал на прямолинейность. Суммарное отклонение не должно превышать 0,042 мм. на каждый 1 м. длины вала;

ВНИМАНИЕ

Нижняя секция колонны не должна превышать длину 1,5 м.

2. Подвесить первую (нижнюю) часть вала колонны над насосной частью. Перед тем, как соединить муфтой концы валов, нанести тонкую пленку масла на резьбу вала и муфты;

ВНИМАНИЕ

Если материалом вала или муфты является нержавеющая сталь, вместо масла необходимо использовать кремний-органическое соединение «Molykote Dow Corning» или аналогичное.

3. Если вал и муфта располагаются правильно друг относительно друга, необходимо вручную вкрутить вал в муфту. Затянуть соединение, используя 2 (два) трубных ключа.

Во время выполнения работ необходимо соблюдать предосторожность, чтобы не повредить штатные места несущих подшипников вала;

ВНИМАНИЕ

Важно сначала вручную закрутить вал в муфту, чтобы удостовериться в правильности резьбового соединения. Если произошел перекосяк по резьбе, необходимо разъединить муфту и повторить сопряжение. Если повреждения непоправимы то необходимо заменить поврежденные части.

4. Для резьбовой колонны, зафиксировать фрикционные зажимы на монтируемой секции колонны. Подвесить секцию колонны над насосной частью. Плавно без ударов опустить секцию вдоль вала, пока секция колонны

не коснется верхней области насосной части. Вручную вкрутить секцию колонны в насосную часть. Для окончательной затяжки необходимо использовать цепной ключ для труб;

5. Для фланцевой колонны, установить два рым-болта диаметрально друг напротив друга в верхнем соединительном фланце монтируемой секции. Поднять и осторожно опустить, избегая ударов, секцию вдоль вала на насосную часть. Вручную закрепить все болтовые соединения фланца. Поднять всю конструкцию вверх так, чтобы затянуть болтовые соединения в подвешенном состоянии. Равномерно затянуть ключами крест-накрест;

6. Плавно без ударов опустить конструкцию вниз до тех пор, пока верхний фланец секции колонны не «сядет» на двутавровые балки;

7. Для резьбовой колонны, поместить крышку подшипникового узла в нишу соединения колонны. Удостовериться, что торцевые поверхности стыкуемых секций тщательно очищены. Для фланцевой колонны, установить крышку подшипникового узла в паз соединительного фланца. Стыкуемые поверхности фланцев должны быть очищены;

8. Проверить, размещен ли по центру вал в подшипнике. Вручную, прикладывая незначительные усилия, слегка прокрутить вал. Если для вращения вала требуется больше усилий, стыковка вала/секций колонны была проведена неточно или прямолинейность вала нарушена. Устранить неполадку прежде, чем продолжить установку;

9. Повторить выше описанные действия для остальных секций колонны.

ВНИМАНИЕ

Не допускать попадания внутрь колонны посторонних предметов или мусора. Это может привести к повреждениям насоса.

4.5.3 Монтаж агрегата с закрытым валом

1. Разместить ограждающую трубу с валом в колонне;

2. Подвесить колонну за верхнюю часть (установить крепеж как можно ближе к верху) и надежно состыковать колонну с болтовым соединением;

3. Закрепить низ вала с корпусом колонны при помощи веревки и крепежа (струбцины) (Рис. 8);

4. Используя свободные концы веревки необходимо сохранять натяжение всех узлов при подъеме. Положение нижней части колонны регулируется при помощи направляющей. Передвижной блок сопряжен с крепежом, который, в свою очередь, закреплен в нижней части колонны;

5. Приподнять колонну над насосной частью, сохраняя натяжение веревки и добиться вертикального положения корпуса колонны, аккуратно

удалит направляющую и подвижной блок. Далее опускать колонну до тех пор пока нижняя часть вала колонны не выровняется с муфтой вала;

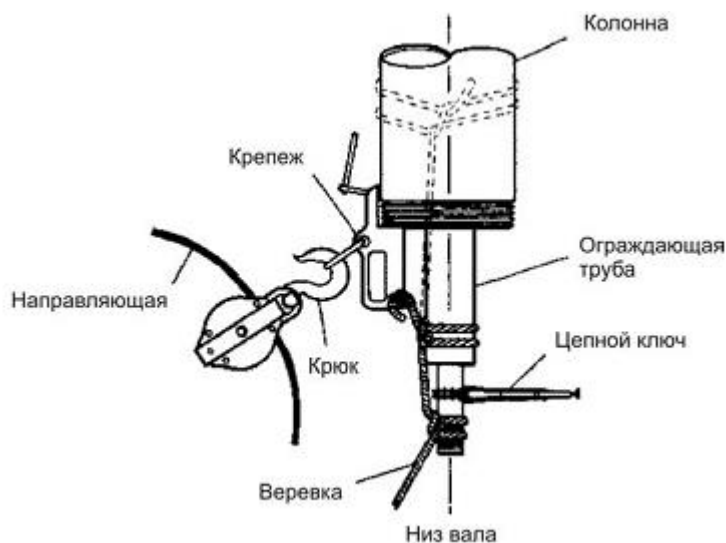


Рис. 8 Схема закрепления насоса с закрытым валом

6. На резьбовую часть вала и муфты тонким слоем нанести масло (для нефрикционных поверхностей) или же «Molykote» - для фрикционных.

ВНИМАНИЕ

Если материалом вала или муфты является нержавеющая сталь, необходимо использовать кремний-органическое соединение «Molykote Dow Corning» или аналогичное.

7. При корректном взаимном расположении вала и муфты снять веревку и аккуратно вкручивать вал в муфту до появления сопротивления вращению. Необходимо использовать тонкую проволоку, вставленную в центральное отверстие муфты для установления правильности размещения муфты на валу. Удалить проволоку сразу после установки муфты. Затянуть муфту при помощи пары трубных (газовых) ключей. Необходимо быть внимательным, чтобы не повредить шейки вала под подшипники.

ВНИМАНИЕ

Резьбовые соединения предварительно скручивать вручную, чтобы убедиться в правильности их соединения. Если резьба нарушена, ее необходимо поправить, а при необходимости - заменить.

8. Аккуратно опустить колонну до тех пор, пока нижний конец ограждающей трубы вала не сядет на подшипник переходной колодки. Торцевые поверхности ограждающей трубы вала должны быть чистыми, без зазубрин. Удалить веревку, очистить подшипник переходной колодки снаружи и смазать смазкой для резьбы. Вручную вкрутить ограждающую трубу вала в

гильзу переходной колодки до появления сопротивления вращению. Состыковать нижний конец ограждающей трубы вала с верхним концом подшипника переходной колодки. Для окончательной затяжки необходимо использовать трубные ключи/цепные ключи для труб;

9. Очистить резьбовое соединение колонны и смазать смазкой (для моделей с резьбовой колонной);

10. Плавно опустить колонну до вхождения в зацепление непосредственно с корпусом насоса. Сперва вручную вкрутить колонну в корпус, затем необходимо использовать цепной ключ для окончательного закручивания;

11. Приподнять собранную конструкцию, снять подъемные зажимы с корпуса насоса. Аккуратно опустить конструкцию вниз (в штатный резервуар) до тех пор, пока подъемные зажимы не коснутся опорных «двухавровых» балок;

12. Снять верхний незащищенный подшипник вала и залить в ограждающую трубу вала смазочное масло. Установить подшипник.

Диаметр ограждающей трубы вала, мм	Кол-во масла на одну секцию колонны	
	3 м. секция	6 м. секция
32-40-50 мм.	½ масленки	1 масленка
63-75-90 мм.	1 масленка	0,5 л.
100 мм. и более	0,5 л.	1 л.

13. Повторить вышеупомянутые шаги. По всей длине колонны, через каждые 12 м. длины ограждающей трубы вала, необходимо устанавливать трубные стабилизаторы. Верхний стабилизатор должен располагаться не более чем на 6 м от нижней части напорного патрубка. При размещении стабилизаторов необходимо использовать мыльную воду в качестве смазки;

14. Для каждой следующей секции колонны необходимо повторять предыдущие шаги 1÷13;

15. Установить верхний вал/шейку вала. Установить муфту.

ВНИМАНИЕ

Не допускать попадания внутрь колонны посторонних предметов или мусора. Это может привести к повреждениям насоса.

4.5.4 Монтаж напорного патрубка

1. Если предусмотрена поставка насосов с сальниковой набивкой, ее и всю сопутствующую вспомогательную обвязку предварительно необходимо снять;

2. Приподнять напорный патрубок и поместить его над собранной конструкцией колонны и насосной части;

3. Развернуть напорный патрубок в необходимое положение и постепенно опускать. Отцентровать вертикальную ось вала напорного патрубка и верхнюю часть вала колонны. Для колонн с резьбовыми соединениями, спускать напорный патрубок до тех пор, пока он не сядет должным образом на колонну. Очистить резьбовое соединение колонны и нанести смазку. Закрутить напорный патрубок;

4. Для агрегатов с фланцевой колонной, продолжать опускать напорный патрубок, пока он не сядет на верхний соединительный фланец колонны. Прикрутить напорный патрубок к колонне. Постепенно затянуть гайки крест-накрест;

5. Приподнять всю конструкцию и снимите подъемные зажимы колонны;

6. Убрать «двухавровую» балку и очистить поверхность фундамента. Опустить собранный агрегат на фундамент и сориентировать как это необходимо;

7. Закрепить агрегат на фундаменте анкерными болтами. Проверить горизонтальный уровень во всех плоскостях;

8. Проверить вертикальность вала. Вручную повернуть вал на 90°.

4.5.5 Монтаж уплотнения вала

Сальниковое уплотнение вала

Конструкция сальникового уплотнения приведена на рис.9.

1. Тщательно очистить внутреннюю поверхность напорного патрубка для посадки сальниковой набивки. Аккуратно надеть сальниковую набивку на вал. Закрепить при помощи болтов (избегать перекосов и повреждений);

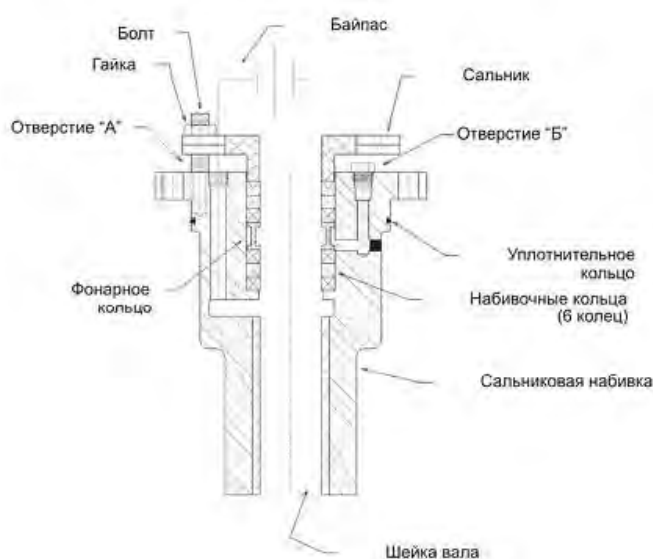


Рис. 9 Сальниковое уплотнение вала

2. Смазать набивочные кольца для удобства установки;
3. Аккуратно надеть первое набивочное кольцо на вал. Как только кольцо занимает свою позицию, уплотнить его. Таким образом, кольцо одето на вал и находится внутри набивочной камеры. Установить остальные набивочные кольца, а также фонарное кольцо как это указано на рис.9;
4. Установить разделительное кольцо и закрепить гайками;

ВНИМАНИЕ

Необходимо удостовериться в том, что разделительное кольцо располагается ровно. В противном случае неравномерное сжатие сальниковой набивки может привести к нагреву сальниковой набивки и вала, выходу из строя вала, гильзы защиты вала.

5. Сальниковая набивка поставляется закрытыми отверстиями «А» и «Б». Если давление нагнетания превышает ~7 бар, необходимо снять крышку с отверстия «А» и использовать байпасный конур. Если давление нагнетания превышает 13,8 –14 бар, также необходимо открыть отверстие «Б» и использовать еще одну сливную линию;

6. Окончательная регулировка и пригонка сальниковой набивки производится при работающем насосном агрегате. Правильно установленная сальниковая набивка должна позволять вращение вала вручную. Вместе со всем, набивка должна допускать утечки.

ВНИМАНИЕ

Не допускать избыточного набивания (уплотнения) сальниковой набивки, поскольку это может привести к чрезмерному износу самой набивки, а также узла вала.

Механическое уплотнение вала

Как правило насосы серии VTP оснащаются торцевыми уплотнениями картриджного типа. Торцевые уплотнения поставляются собранными и готовыми к эксплуатации.

Несколько основных требований по установке торцевых уплотнений:

1. Проверить на предмет чистоты камеру для посадки торцевого уплотнения;
2. Удостовериться, что вал насоса в месте размещения торцевого уплотнения чистый без зазубрин и царапин;
3. Проверить, что все вращающиеся узлы торцевого уплотнения надеваются на вал;
4. Необходимо провести предварительную проверку. Для это необходимо снять внутренние уплотнительные кольца картриджной втулки

торцевого уплотнения и попробовать надеть уплотнение на вал. После этого необходимо установить внутренние уплотнительные кольца на место;

5. Нанести немного смазки на вал и картриджную втулку торцевого уплотнения. Если предусмотрена работа насосного агрегата с водой, для применения рекомендуется использовать следующие типы смазок:

- Легкое светлое масло SAE 10, SAE 20;
- Консистентная смазка «Dow Corning 4»
- Силиконовая смазка;
- Воск/парафин;
- Мыльная вода.

ВНИМАНИЕ

Масляные смазки могут повредить ERP/EPDM эластомеры торцевого уплотнения. Поэтому в этом случае, необходимо использовать силиконовые смазки или мыльную воду.

6. Разместить уплотнительное кольцо. Установить торцевое уплотнение. Необходимо быть предельно аккуратным при размещении уплотнения, чтобы избежать повреждений вспомогательных эластомеров;

ВНИМАНИЕ

Во избежание повреждения пары трения необходимо избегать ударов её элементов о вал.

7. Закрепить торцевое уплотнение в камере при помощи соответствующих крепежей. Закручивать постепенно крест-накрест, примерно в 2-3 прохода.

ВНИМАНИЕ

Избегать чрезмерных усилий при затяжке торцевого уплотнения, поскольку это может привести к неровному размещению с последующим выходом уплотнения из строя.

8. Установить дополнительную трубопроводную обвязку торцевого уплотнения (если необходимо). Прежде чем подключить контур, необходимо удостовериться, что он чист и подаваемая среда не содержит взвесей, которые могут привести к абразивному износу пары трения.

4.5.6 Регулировка зазора между колесом рабочим и корпусом насоса

Процесс регулировки зазора рабочих колес идентичен для всех двигателей и выполняется путем подкручивания гайки регулировочной.

ВНИМАНИЕ

При наличии торцевого уплотнения запрещается его фиксировать на валу до окончания регулировки рабочих колес, так как это может привести к повреждению пары трения торцевого уплотнения.

ВНИМАНИЕ

Что касается насосных агрегатов, предназначенных для перекачивания жидкостей с рабочей температурой от -40 до $+80^{\circ}\text{C}$, регулировку рабочих колес можно проводить как обычно при текущих окружающих условиях. Если предусматривается, что температурный диапазон будет шире, сначала необходимо, чтобы температура корпуса насоса достигла температуры рабочей жидкости. В этих случаях, необходимо обратиться к поставщику за рекомендациями.

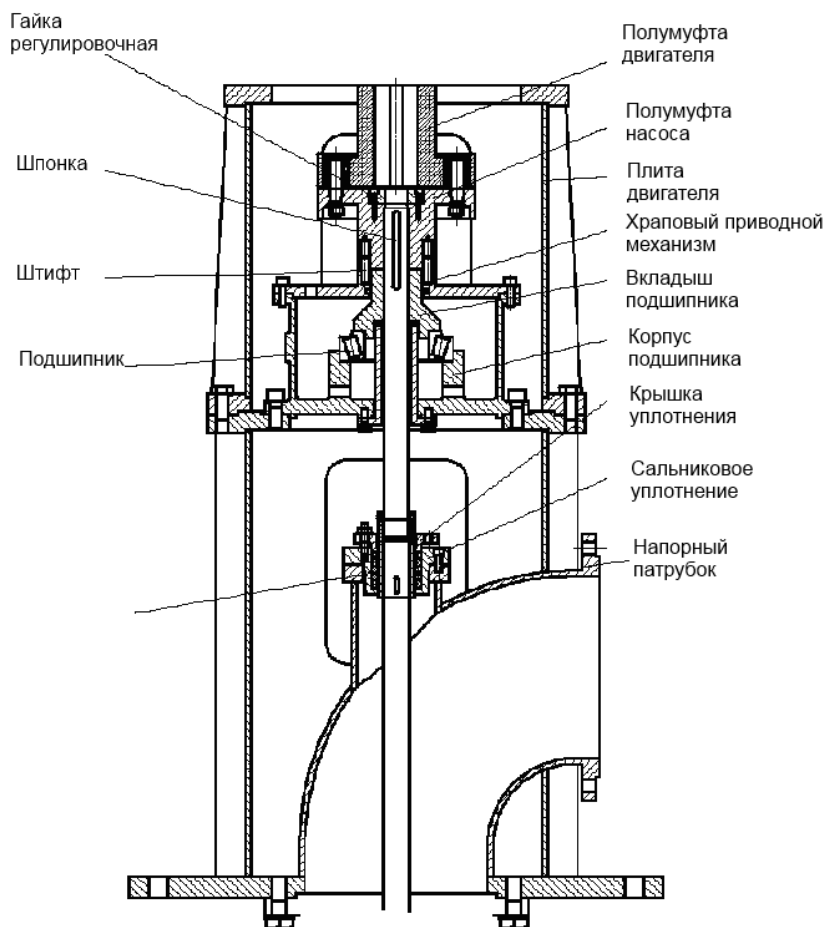


Рис. 10 Конструкция приводного узла насосов VTP

4.5.7 Монтаж электродвигателя

При монтаже опорной плиты двигателя необходимо:

1. Осмотреть поверхность штатного места посадки на напорном патрубке. При необходимости – тщательно очистить поверхность.
2. Установите кронштейн на напорный патрубок и закрепите его болтами.

При монтаже двигателя необходимо:

1. Предварительно осмотреть поверхность штатного места под двигатель. При необходимости – тщательно очистить поверхность;
2. Поместить двигатель на напорный патрубок. Закрепить болтами;
3. Если необходимо, смазать подшипники двигателя.

ВНИМАНИЕ

Необходимо внимательно ознакомиться с рекомендациями производителя двигателей по процедуре смазки подшипников. Избыточное количество смазки может послужить причиной перегрева подшипников и их раннего выхода из строя.

5. После того как двигатель установлен, необходимо рассоединить муфту.
- 6 Проверить наличие зазора между полумуфтами электродвигателя и насоса.

ВНИМАНИЕ

Обязательно удалить штифты или шары храпового механизма перед началом проверки вращения двигателя.

7. Проверить правильность взаимного расположения двигателя, кронштейна двигателя (если имеет место) и напорного патрубка;

8. Подсоединить к клеммной коробке двигателя силовой кабель (см. раздел «Подключение к источнику питания»). Запустить двигатель в тестовом режиме (на холостом ходу) – без соединения с валом насосной части, проверить направление его вращения. Правильное направление вращения указано стрелкой на электродвигателе или насосной части. Если направление вращения не совпадает с направлением стрелки, необходимо отключить двигатель и поменять местами любые две фазы;

9. Осевой люфт вала, если необходимо, можно проверить при помощи индикатора часового типа. Делать это необходимо до муфтового соединения с валом насосной части (ознакомьтесь с рекомендациями производителя двигателей).

4.5.8 Центровка насоса/двигателя

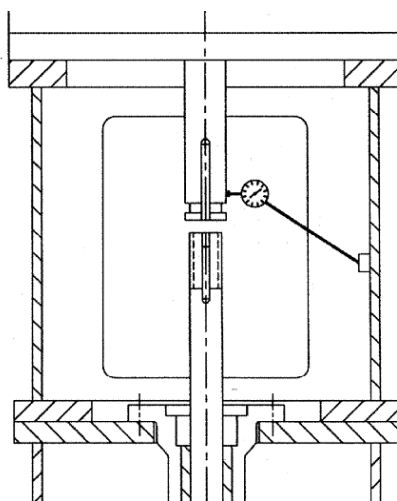


Рис. 11 Контроль радиального смещения электродвигателя

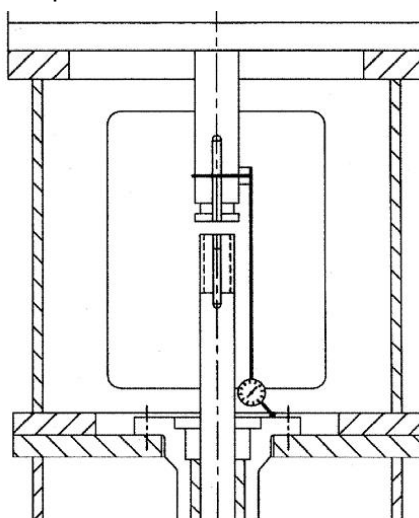


Рис. 12 Контроль торцевого смещения электродвигателя

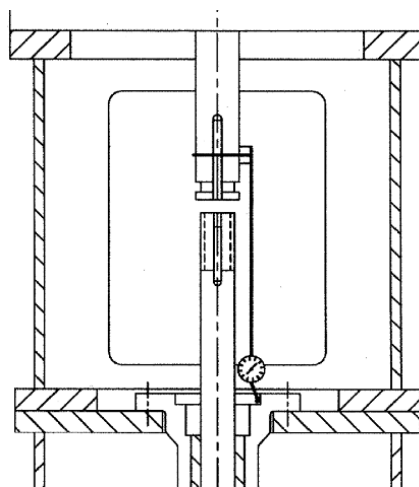


Рис. 13 Контроль радиального смещения электродвигателя относительно насосной части

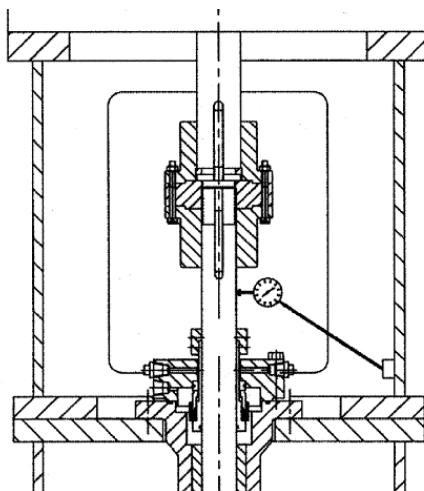


Рис. 14 Контроль окончательной центровки агрегата насосного

4.5.9 Подключение трубопроводов

ВНИМАНИЕ

При соединении напорного патрубка насоса с напорным трубопроводом, необходимо помнить о допустимых нагрузках на напорный фланец насоса, в противном случае, в ходе эксплуатации, напорный трубопровод будет оказывать негативное влияние, как на центровку агрегата, так и на его функциональность в целом.

Напорный трубопровод должен иметь свои независимые крепления, чтобы избежать дополнительные нагрузки на насосный агрегат.

Запрещается приступать к трубопроводной обвязке прежде, чем окончательно схватится бетонный фундамент насоса, и анкерные болты будут затянуты.

Установка трубных компенсаторов, если предусмотрены таковые на напорном трубопроводе, должна выполняться правильно. При перекачивании жидкостей с высокой температурой рекомендуется установка компенсаторов, что позволяет избежать нагрузок на напорный патрубок насоса, идущих от напорного трубопровода вследствие его линейного расширения.



Рис. 15 Трубные компенсаторы

Насос VTC

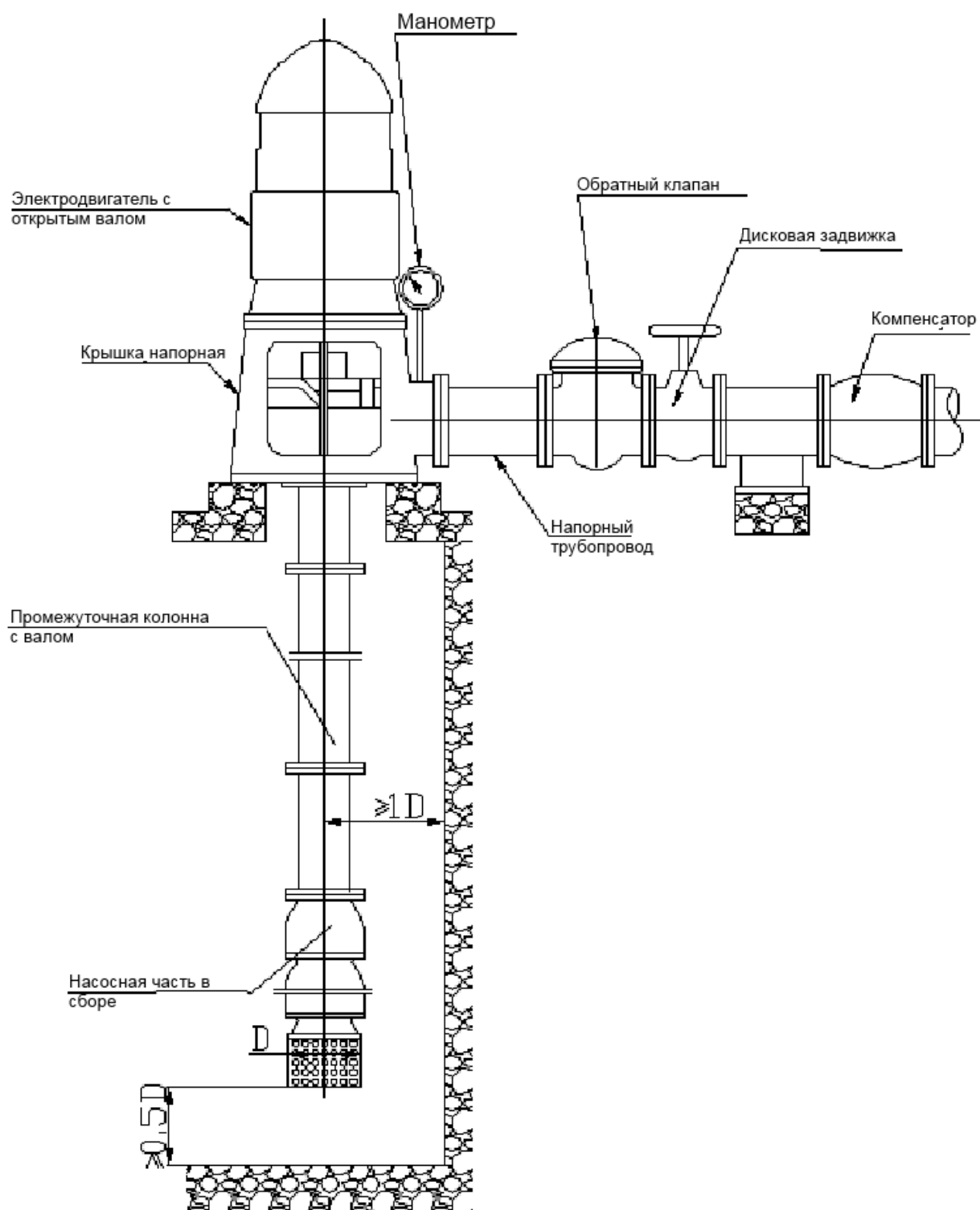


Рис. 16 Подключение трубопроводов насосов VTC

Насос VTM

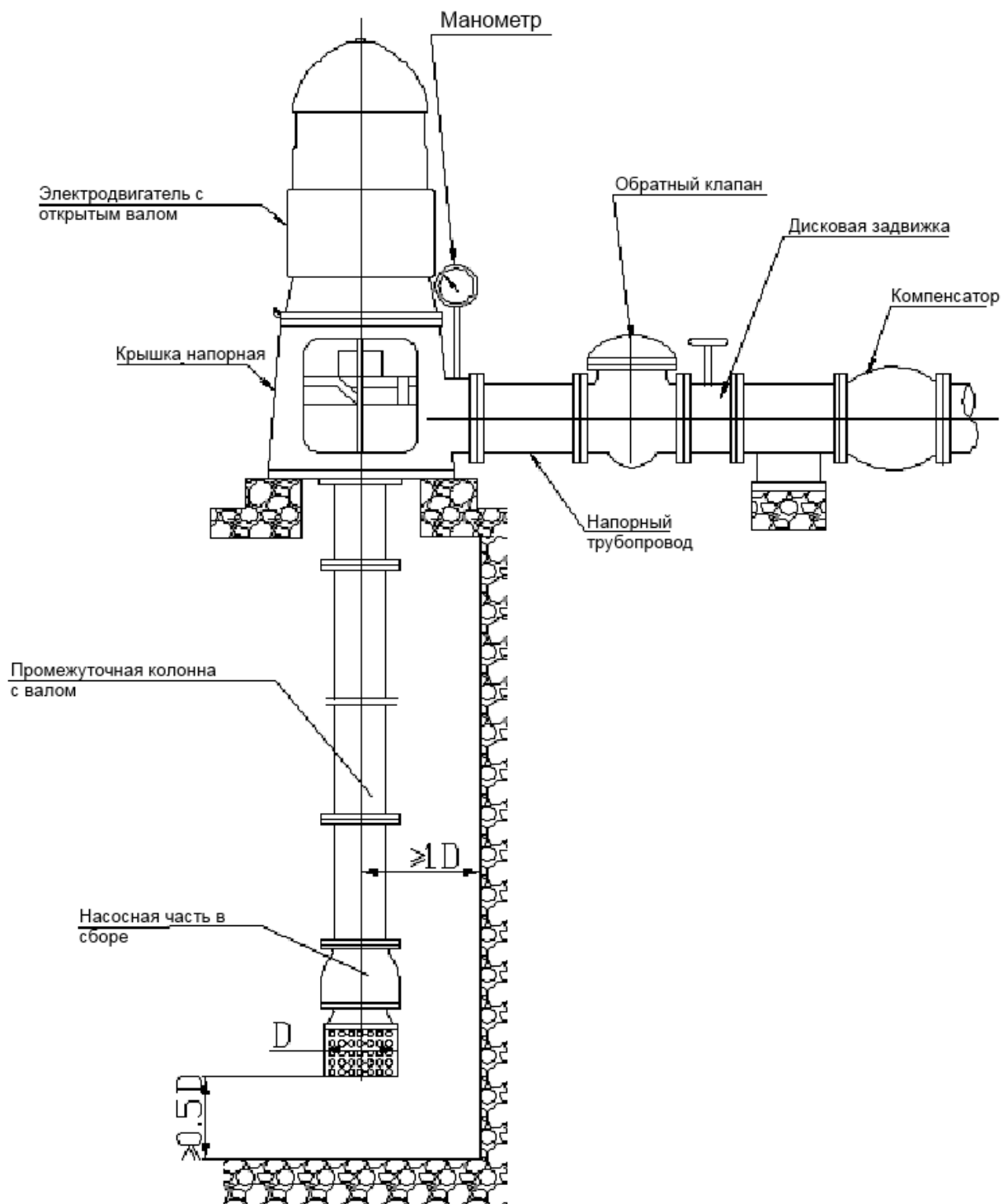


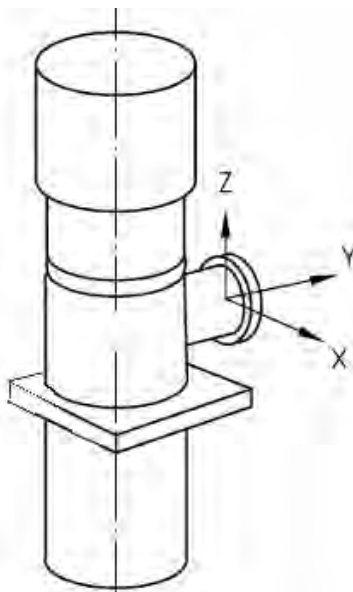
Рис. 17 Подключение трубопроводов насосов VTM

Перед началом обвязки, необходимо тщательно очистить все элементы подсоединяемого трубопровода и устанавливаемую трубопроводную арматуру;

Обязательно установить на напорном трубопроводе обратный клапан и задвижку, причем обратный клапан необходимо располагать между насосом и задвижкой (для удобства обслуживания обратного клапана). Задвижка необходима как для регулирования подачи насоса, так и для удобства сервисного обслуживания насосного агрегата. Обратный клапан предотвращает течение обратного потока жидкости, когда насос отключен;

В случае необходимости установки переходника между разными диаметрами трубопроводов его необходимо устанавливать между насосом и обратным клапаном;

Рекомендуется установка в системе напорного трубопровода ресиверов/мембранных баков необходимой мощности для сглаживания эффекта гидравлического удара или скачков давления при старте насосного агрегата, или в случае резкого закрытия задвижки на напорном трубопроводе.



	Номинальный размер фланца (DN)						
	100	150	200	250	300	350	400
	Силы (Н)						
Каждый верхний патрубок							
F_x	1 420	2 490	3 780	5 340	6 670	7 120	8 450
F_y	1 160	2 050	3 110	4 450	5 340	5 780	6 670
F_z	1 780	3 110	4 890	6 670	8 000	8 900	10 230
	Моменты (Н·м)						
M_x	1 330	2 300	3 530	5 020	6 100	6 370	7 320
M_y	680	1 180	1 760	2 440	2 980	3 120	3 660
M_z	1 000	1 760	2 580	3 800	4 610	4 750	5 420

Рис. 18 Допустимые силы и моменты на патрубки насоса

При номинальном размере напорного патрубка насоса больше DN400 допустимые силы и моменты на патрубки насоса необходимо запросить у производителя.

4.5.10 Подключение к источнику питания



Подключение насоса к источнику питания должно осуществляться только квалифицированным специалистом, имеющим необходимое удостоверение и допуск к выполнению данных работ !!!



Необходимо убедиться в надежной установке заземляющего провода.

Подключение насоса без заземления может стать причиной повреждения насоса или поражения электрическим током.

Запрещено подключать провод заземления к газовым, водопроводным трубам, громоотводу или линии заземления телефонной линии. Неправильное заземление может привести к поражению электрическим током.

Запрещено при подключении использовать поврежденный кабель питания.

Проверить доступное сетевое напряжение на соответствие указанному на заводской табличке двигателя, а так же выбрать соответствующий метод запуска.

ВНИМАНИЕ

Выполнить подключение в соответствии со схемами подключения (Рис.19. Обратите внимание на направление вращения двигателя при подключении фаз. Направление вращения обозначено на двигателе стрелкой.

Необходимо применять ниже перечисленные защитные устройства:

- аварийный выключатель;
- предохранитель (в качестве устройства, отключающего (изолирующего) электропитание, а так же защита от перегрузок сети);
- защита от перегрузок мотора.

Агрегат необходимо подключать к источнику питания при помощи кабеля соответствующего номинальной мощности двигателя.

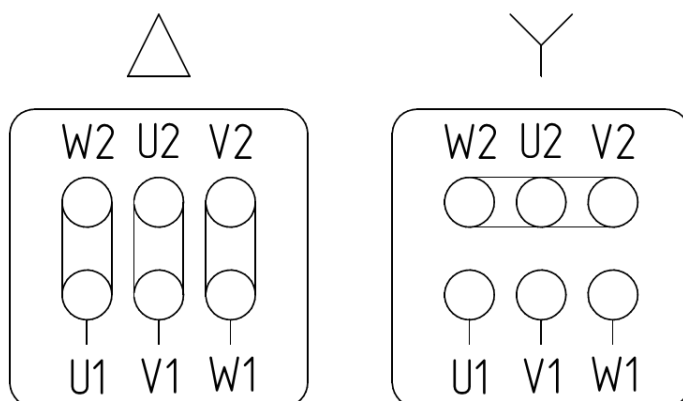


Рис. 19 Подключение насоса по схеме Y и Δ

Все трехфазные электродвигатели насосного оборудования можно подключить к преобразователю частоты. Необходимо учесть, что при работе с преобразователем частоты изоляционная система подвергается большей нагрузке и приводит к повышенному шуму электродвигателя.

Перед подключением преобразователя частоты необходимо проверить возможна ли работа электродвигателя и измененной частотой.

Преобразователь частоты не должен генерировать на клеммах электродвигателя перенапряжение более 850В и колебания напряжения $\Delta U/\Delta t$ более 2500В/мкс.

Регулируемая минимальная частота вращения электродвигателя должна быть не ниже 40% от номинальной частоты вращения насоса.

Шумовые характеристики некоторых электродвигателей, установленных в составе насосных агрегатов, в зависимости от мощности и количества полюсов, приведены в таблице 2.

Шумовые характеристики некоторых электродвигателей Таблица 2

Типоразмер электродвигателя	Мощность, кВт	Уровень звукового давления, дБА			
		2p=2	2p=4	2p=6	2p=8
1	2	3	4	5	6
80	0,75	64	55	55	-
80	1,1	64	55	55	-
80	1,5	64	55	55	-
80	2,2	64	55	55	-
112	3	67	55	54	52
112	4	67	55	54	52
112	5,5	67	55	54	52
112	7,5	67	55	54	52
132	11	74	68	64	60
160	15	77	68	63	60
160	18,5	77	68	63	60
180	22	80	73	66	63

Типоразмер электродвигателя	Мощность, кВт	Уровень звукового давления, дБА			
		2p=2	2p=4	2p=6	2p=8
180	30	80	73	66	63
200	37	82	70	64	62
200	45	82	70	64	62
225	55	83	73	66	63
250	75	83	74	68	64
250	90	83	74	68	64
280	110	85	73	63	-
280	132	85	73	63	-



Перед проведением работ по подключению или отключению агрегата необходимо отключить электропитание во избежание удара электрическим током.

4.6 Эксплуатация насоса

Перед запуском насоса необходимо убедиться в выполнении следующих требований:

- выполнены электрические соединения в соответствии с нормативными требованиями и требованиями настоящего РЭ;
- подключены все термодатчики;
- правильно установлен и подключен датчик герметичности;
- правильно настроен датчик защиты двигателя от перегрузки;
- правильно установлен насос на предварительно подготовленное место;
- вращение насоса осуществляется в правильном направлении;
- работоспособность систем защиты и предохранения;
- правильно подключен и работоспособен поплавковый выключатель уровня жидкости;
- открыты имеющиеся в системе запорные клапаны;
- имеется в наличии и работоспособен обратный клапан;
- ротор насоса вращается свободно, без задеваний и посторонних шумов что свидетельствует о том что отрегулирован зазор по рабочим колесам в радиальном и осевом направлениях;
- для насосов с торцевым уплотнением в достаточной смазке и промывке уплотнения. При необходимости обеспечить подключение вспомогательного контура промывки;
- наличия смазки в подшипниковых узлах.
- выполнена центровка (проверка центровки) насосного агрегата.

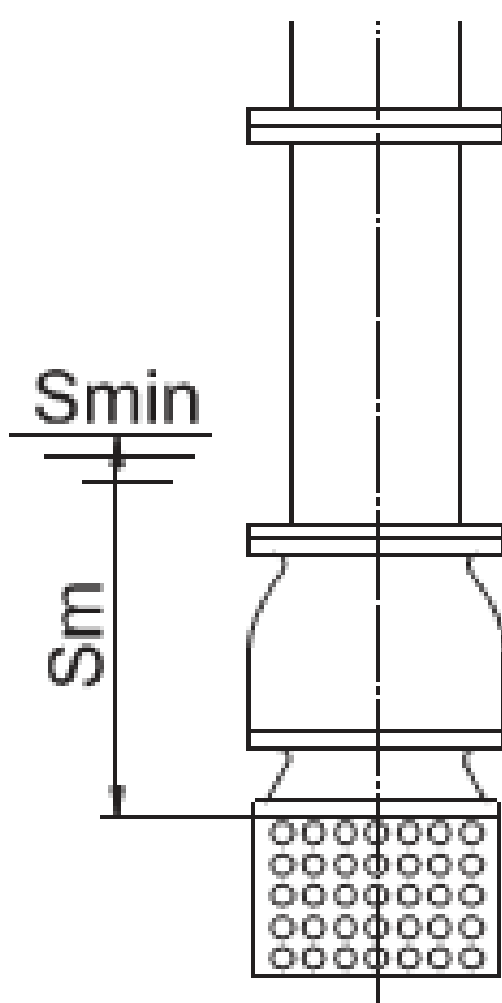
ВНИМАНИЕ

Сухой ход вызывает повышенный износ и в конечном итоге может привести к поломке насоса!!!

4.6.1 Запуск насоса

ВНИМАНИЕ

ЗАПУСК НАСОСА ПРОИЗВОДИТСЯ ТОЛЬКО ПРИ ПОГРУЖЕНИИ НАСОСНОЙ ЧАСТИ В ПЕРЕКАЧИВАЕМУЮ ЖИДКОСТЬ СОГЛАСНО ТРЕБУЕМОЙ МИНИМАЛЬНОЙ ГЛУБИНЫ ПОГРУЖЕНИЯ ДЛЯ КОНКРЕТНОГО ИСПОЛНЕНИЯ ОБОРУДОВАНИЯ.



Типоразмер насоса	Sm, мм
Насосы VTC	
80VTC	300
100VTC	400
150VTC	450
200VTC	480
250VTC	700
300VTC	900
350VTC	1400
400VTC	1800
500VTC	1800
600VTC	2000
700VTC	2200
Насосы VTM	
250VTM	700
300VTM	900
350VTM	1400
400VTM	1800
500VTM	1800
600VTM	2000
700VTM	2200
800VTM	2400
900VTM	2400
1000VTM	2600
1200VTM	2800
1400VTM	3000

Рис. 20 Минимальная глубина погружения насосной части



ЗАПРЕЩАЕТСЯ ПРОИЗВОДИТЬ ЗАПУСК НАСОСА С ЧАСТОТОЙ БОЛЕЕ 15 РАЗ В ТЕЧЕНИЕ ОДНОГО ЧАСА, ЧТОБ НЕ ДОПУСТИТЬ ПЕРЕГРЕВА ЭЛЕКТРОДВИГАТЕЛЯ.



КАТЕГОРИЧЕСКИ ЗАПРЕЩАЕТСЯ РАБОТА НАСОСА БЕЗ ОБРАТНОГО КЛАПАНА ИЛИ ЗАДВИЖКИ НА НАПОРНОЙ ЛИНИИ.



ПРИ РАБОТАЮЩЕМ НАСОСЕ КАТЕГОРИЧЕСКИ ЗАПРЕЩАЕТСЯ:

- ПРОИЗВОДИТЬ РЕМОНТ;
- ПОДТЯГИВАТЬ БОЛТЫ, ВИНТЫ, ГАЙКИ;
- ПРИКАСАТЬСЯ К ВРАЩАЮЩИМСЯ И НАГРЕТЫМ СВЫШЕ 50°C ЧАСТЯМ.

Порядок запуска насоса:

1. Частично приоткрыть задвижку (около 20% от полного проходного сечения) на напорном трубопроводе;

2. Запустить насос. Если слышатся посторонние шумы, имеют место толчки или повышенная вибрация, немедленно остановить агрегат и определить причину отклонений от нормального режима работы;

3. Как только насос достигнет номинальной скорости, плавно открыть задвижку на напорном трубопроводе. Если будет иметь место чрезмерный нагрев двигателя или высокая вибрация, остановить насос и определить причину отклонений от нормального режима работы;

4. Закрыть вентиль линии удаления воздуха;

5. Если насос с открытым валом оснащен сальниковой набивкой, допустима небольшая протечка через уплотнение вала, т.е. одна капля за секунду. Проверить температуру протечки, а также температуру напорного патрубка. Если температура корпуса напорного патрубка достаточно высока, а протечка через сальниковую набивку начинает исчезать, остановить насос и дать ему остыть. Несколько легких постукиваний молотком по набивке позволят вернуть требуемую протечку. После того как насос остыл, запустить насос и повторить предшествующие шаги. Дать насосу поработать в течение 15 минут, проверить протечку через уплотнение вала. Если протечка

превышает две капли за минуту, отрегулировать положение сальниковой набивки;

6. Для моделей с закрытым валом, настроить смазочный клапан для обеспечения необходимой подача смазки;

7. Для насосов с торцевым уплотнением допустимо, что при первом пуске через торцевое уплотнение возможна протечка. По мере приработки протечка должна исчезнуть. В случае, если протечка не исчезает или увеличивается, необходимо проверить состояние вторичного уплотнительного кольца или пары трения.

4.6.2 Меры предосторожности при эксплуатации насоса:



Регулировать производительность необходимо с помощью регулирующего клапана нагнетательной линии. Управлять расходом со стороны всасывания запрещено. Это может привести к снижению производительности, непредвиденному перегреву и повреждению оборудования.

Не допускать перегрузки привода. Несоблюдение этого правила может привести к непредвиденному перегреву и повреждению оборудования. Перегрузка привода возможна при следующих обстоятельствах:

- Плотность рабочей жидкости насоса выше, чем предполагалось.
- Поток рабочей жидкости насоса превышает номинальное значение.

Эксплуатацию насоса необходимо производить в полном или приблизительном соответствии с номинальными характеристиками. Несоблюдение этого правила может привести к повреждению насоса в результате кавитации или обратного течения.

ВНИМАНИЕ



Запрещено эксплуатировать насосные системы с перекрытыми всасывающим и нагнетательным трубопроводами. Эксплуатация насоса при несоблюдении указанных условий даже на протяжении короткого периода может привести к перегреву рабочей жидкости, находящейся в закрытом пространстве, в результате чего произойдет сильный взрыв. Необходимо принять все требующиеся меры для предотвращения указанного условия.
ОСТОРОЖНО:

Не допускается работа насоса при чрезмерных вибрациях. Чрезмерные вибрации могут повредить подшипники, сальниковую набивку, уплотнительную камеру или механическое уплотнение, что приведет к снижению производительности.

Не допускаются возрастания радиальной нагрузки. В противном случае возрастет нагрузка на вал и подшипники.

Не допускаются теплообразования. В противном случае может иметь место образование царапин и заедание вращающихся деталей.

Не допускается кавитация. В противном случае могут быть повреждены внутренние поверхности насоса.

ПРИМЕЧАНИЕ:

Запрещено подвергать неработающий насос воздействию низких температур. Необходимо сливать всю жидкость, находящуюся в насосе и охлаждающих змеевиках. В противном случае жидкость может замерзнуть и повредить насос.

4.6.3 Остановка насоса



ПРЕДУПРЕЖДЕНИЕ:

Насос может работать с агрессивными и токсичными жидкостями. Во избежание подвергания персонала воздействию агрессивных или токсичных жидкостей необходимо определить содержимое насоса и соблюдать надлежащие процедуры дезактивации. Необходимо использовать соответствующую защитную спецодежду.

К возможным рискам относятся: высокая температура, опасность пожара или взрыва, опасность поражения кислотой или щелочью и т. п. Утилизация жидкости насоса должна выполняться с соблюдением законодательных норм по охране окружающей среды.

Порядок остановки насоса:

1. Медленно перекрыть задвижку на напорной линии.
2. Выключить и заблокировать привод во избежание непредвиденного запуска.
3. Если привод не оборудован храповым механизмом, для предотвращения обратного хода (NRR), то перед повторным запуском необходимо убедиться в полной остановке агрегата.

5 Техническое обслуживание насоса

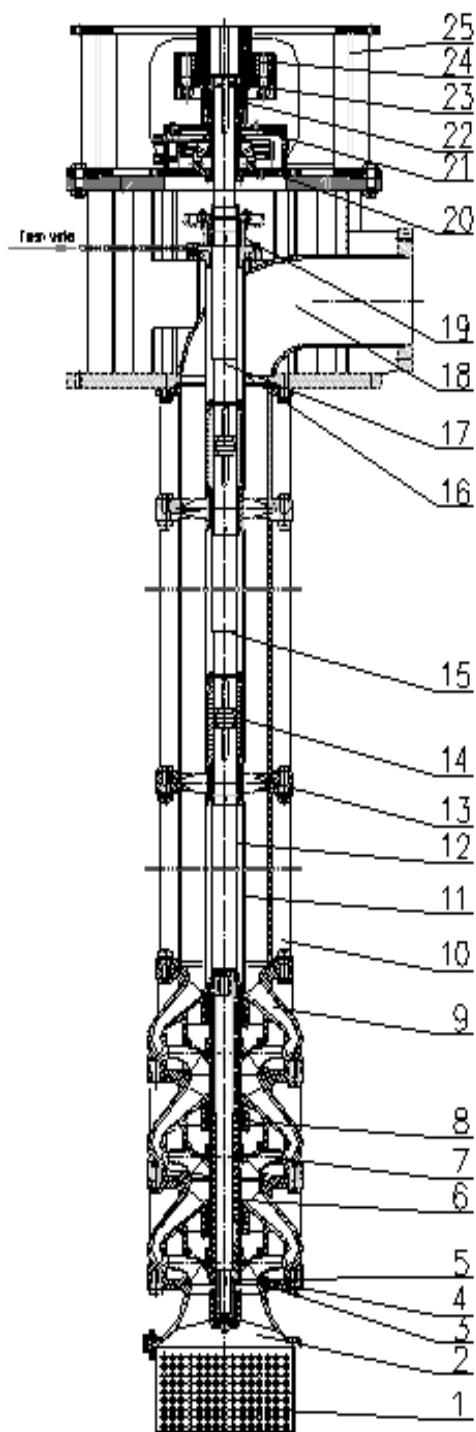


Перед началом процедуры технического обслуживания отключите все источники электроэнергии, обслуживающие оборудование и вспомогательные приспособления. Разрядите все составляющие и приспособления, которые сохраняют электрические заряды. Несоблюдение этих требований может привести к телесным повреждениям обслуживающего персонала или смерти.

5.1 Конструкция насоса.



Рис. 21 Конструкция насоса VTP с открытым валом



1. Фильтр сетчатый
2. Корпус всасывающий
3. Кольцо щелевого уплотнения
4. Кольцо бандажное колеса рабочего
5. Защита абразивная
6. Рубашка вала
7. Колесо рабочее
8. Подшипник скольжения опорный
9. Колонна нижняя
10. Муфта соединительная
11. Труба промывочная нижняя
12. Вал нижний
13. Корпус опоры промежуточной
14. Муфта соединительная
15. Вал промежуточный
16. Труба промывочная верхняя
17. Вал верхний
18. Корпус напорный
19. Уплотнение сальниковое
20. Корпус подшипника упорного
21. Механизм приводной храповый
22. Полумуфта насоса
23. Гайка регулировочная
24. Полумуфта двигателя
25. Плита опорная двигателя

Рис. 22 Конструкция насоса VTP с закрытым валом

5.2 Профилактическое техническое обслуживание.

Профилактическое техническое обслуживание включает в себя периодическую проверку уровня масла в масляном резервуаре (для насосов с масляной колонной), замена смазки электродвигателей, зубчатых приводов и первичного двигателя. Систематическая проверка насоса и его компонентов должна выполняться через регулярные промежутки времени.

Необходимая частота проверок зависит от условий эксплуатации насоса и окружающей среды. Смотрите График Профилактического Обслуживания. Обратитесь к инструкциям производителя для более подробной информации по техническому обслуживанию первичного двигателя, приводного вала, электродвигателя и зубчатых приводов. Любое отклонение в выполнении операций от ожидаемого может быть вызвано определенными причинами. Отклонение от изначального выполнения операций означает, что изменились условия эксплуатации, износ или предстоящие неисправности устройства.

5.3 Регулировка и замена уплотнения.

Насосы, оснащенные сальниковым уплотнением вала должны быть отрегулированы каждый раз когда уровень утечек превышает 2 капли в секунду. Не рекомендуется ослаблять прижимные гайки уплотнения в случае отсутствия утечек или перегрева сальника во время работы насоса. Необходимо остановить насос, дать уплотнению остыть и затем вновь запустить насос.

Возможно придется повторить эту процедуру несколько раз, прежде чем необходимое количество жидкости начнет поступать к набивке, чтобы предотвратить перегрев.

При чрезмерной утечке через сальниковое уплотнение в процессе работы насоса необходимо подтягивать гайки сальника на четверть оборота при каждой регулировке. Необходимо соблюдать выдержку перед повторением регулировки. Это позволит уплотнению принять форму, а утечке постепенно уменьшиться до постоянной скорости.



Запрещается перетягивать сальниковое уплотнение. Перетяжка сальникового уплотнения может серьезно привести к его износу и повредить вал.

При выключенном насосе разобрать узел сальникового уплотнения и заменить одно кольцо набивки новым. Если данная процедура уменьшит течь до 2-х капель в секунду то необходимо заменить все кольца сальниковой набивки на новые.

При замене колец сальниковой набивки необходимо убрать при помощи проволочного крюка старую набивку. Убрать при помощи крюка фонарное кольцо (если имеется в конструкции). Тщательно очистить камеру от инородных включений.

При наличии сальниковой набивки в виде сплошной катушки или каната его необходимо порезать на кольца перед установкой. Для этого необходимо

плотно обернуть уплотнительный материал вокруг вала и обрезать острым ножом.



Установка и регулировка сальникового уплотнения должна выполняться только квалифицированными специалистами.

5.4 Сезонное отключение насоса.



Перед перезапуском насоса необходимо провернуть вал несколько раз.

Модели с принудительной масляной смазкой, которые отключаются на продолжительный промежуток времени, необходимо запускать раз в две недели на 15 минут. Причем необходимо запускать маслосистему за два часа до запуска насоса.

Для насосов с масляной смазкой, которые отключены на длительный период времени, предполагается, что насос должен работать по меньшей мере 15 минут каждые две недели с большой подачей масла открытой за 2 часа до запуска и во время запуска, чтоб поддерживать слой масла на трансмиссионном вале и подшипниках.

Насосы, смазываемые перекачиваемой средой, при длительных простоях рекомендуется так же прогонять по 15 минут каждые две недели.

Перед вводом насоса в эксплуатацию в новый сезон, необходимо обновить смазку подшипников двигателя, заменить масло маслосистемы (при наличии).

5.5 Разборка насоса (Рис. 21, Рис. 22, Рис. 23)

При разборке насоса необходимо тщательно следить за состоянием посадочных и уплотнительных поверхностей и оберегать их от забоин, царапин и других повреждений.

При разборке необходимо помечать взаимное положение деталей (маркером или на бирке). Крепежные и особо ответственные изделия необходимо укладывать в специально подготовленную тару.



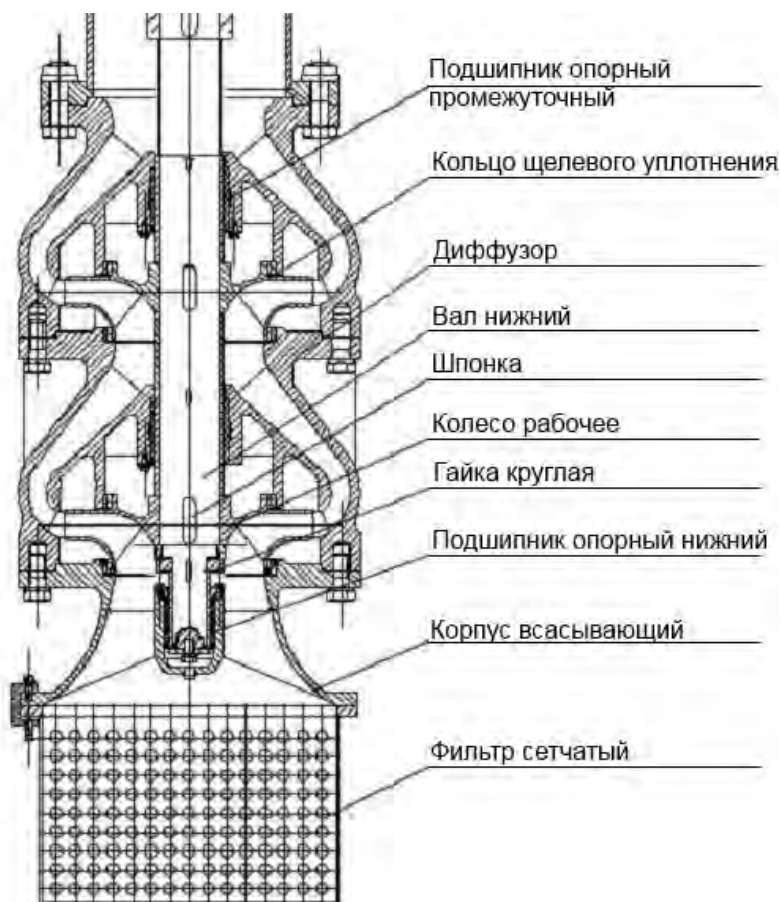
ЗАПРЕЩАЕТСЯ МЕНЯТЬ ДЕТАЛИ МЕСТАМИ!!!

При замене деталей запасными частями проверять строгое соответствие заменяемой и новой детали по местам сопряжений и посадочным поверхностям.

Перед разборкой насоса необходимо:

- проверить надежность работы запорной арматуры;
- проверить отсутствие напряжения питания электродвигателя;
- отсоединить все контрольно-измерительные приборы;
- опорожнить насос, используя пробки;
- отсоединить насос от магистралей (отвода, подвода, разгрузки и подачи охлаждающей жидкости). Отверстия патрубков насоса закрыть заглушками;
- снять насос и доставить его к месту разборки.

Порядок разборки насосной части насосов VTP.



Уложить насос на специально подготовленные подкладки с подкладками из мягкого материала (резина, войлок и т.п.). Проверить отсутствие возможности опрокидывания или соскальзывания насоса с места установки.

Ослабить и выкрутить болты крепления фильтра сетчатого, снять фильтр сетчатый. Ослабить и выкрутить болты крепления корпуса всасывающего к диффузору, снять корпус всасывающий. Извлечь из корпуса всасывающего кольцо щелевого уплотнения. Ослабить центральный болт, снять шайбу, демонтировать втулку подшипника опорного нижнего. Отогнуть шайбу

стопорную, открутить гайку круглую, снять втулку дистанционную, демонтировать колесо рабочее, снять шпонку. Ослабить болты крепления диффузора, аккуратно демонтировать диффузор не повредив втулку опорного подшипника. Повторить операции для необходимого количества ступеней насоса. Ослабить и открутить гайки резьбового соединения крепления колонны, демонтировать колонну. Демонтировать муфту соединительную вала промежуточного с валом нижним, аккуратно демонтировать вал нижний. Повторить операцию для необходимого количества колонн. Защитить демонтированные детали и узлы от пыли и влаги. Для замены уплотнения смотреть раздел 5.3. «Регулировка и замена уплотнения».

Примечание: необходимо обязательно использовать специальные подкладки или домкраты чтоб исключить прогиб вала.

5.6 Сборка насоса (Рис. 21, Рис. 22, Рис. 23)

ЗАПРЕЩАЕТСЯ МЕНЯТЬ ДЕТАЛИ МЕСТАМИ!!! При сборке рекомендуется заменить все резиновые и механические уплотнения в противном случае может иметь место негерметичность насоса. При потере формы, надрывах и разрывах резиновых уплотнений их дальнейшее использование не допускается.

Сборка насоса выполняется в последовательности обратной разборке.

6 Поиск и устранение возможных неисправностей

Возможные неисправности насоса, признаки, причины и способы их устранения изложены в таблице:

Возможные неисправности насоса

Таблица 3

Наименование неисправности, внешнее проявление и дополнительные признаки	Вероятная причина	Способ устранения
1. Насос не запускается.	Нет подачи напряжения.	Проверить линию питания.
	Рабочие колеса заблокированы соприкосновением с корпусом насоса.	Повторить процедуру регулировки осевого зазора рабочих колес.
	Подается пониженное напряжение.	Проверить правильность коммутации двигателя. Необходимо получение номинального требуемого напряжения.
	Неисправный двигатель	Необходимо обратиться к поставщику.

Наименование неисправности, внешнее проявление и дополнительные признаки	Вероятная причина	Способ устранения
2. Насос работает но отсутствует подача.	Закрыта задвижка на напорном трубопроводе.	Открыть задвижку.
	Низкая частота вращения двигателя.	Проверить фактическое линейное напряжение.
	Обратное направления вращения двигателя.	Поменять местами любые две фазы.
	Забита проточная часть насоса	Поднять насос. Осмотреть проточную часть.
	Фактический уровень воды во всасывающем резервуаре или водоеме находится ниже первой ступени насоса.	Удлинить погружную часть насоса или заполнить резервуар.
	Высота подъема воды превышает допустимое значение.	Проверить динамический уровень воды. Обратиться к поставщику.
	Фактические потери напора в системе превышают расчетный напор насоса	Проверить местное сопротивление системы. В случае необходимости – увеличить диаметр напорного трубопровода. Обратиться к поставщику.
	Повреждена насосная часть. Сломан вал.	Исправить поломку. Заменить поврежденные узлы.
Неподходящий двигатель	Заменить двигатель.	
3. Насос работает с низкой подачей.	См. п. 2	См. п. 2
	Кавитация.	Недостаточный NPSH (кавитационный запас системы). Необходимо увеличение длины погружения, удлинение вала.
	Отрегулирован слишком большой осевой зазор между рабочим колесом и корпусом.	Проверить осевой зазор между рабочим колесом и корпусом.

Наименование неисправности, внешнее проявление и дополнительные признаки	Вероятная причина	Способ устранения
	Большое количество растворенного в воде газа.	В случае сохранения проблемы после успешных пусков/остановов необходимо заглубить насос или временно закрыть задвижку на напорном трубопроводе чтоб прокачать резервуар.
	Высокий износ насоса.	Проверить и отремонтировать.
4. Недостаточный напор	См. п. 2, п. 3.	См. п. 2, п. 3.
5. Насос запускается но через время останавливается	Недостаточная мощность двигателя.	Использовать двигатель большей мощности. Обратиться к поставщику.
	Рабочая жидкость имеет большую фактическую вязкость.	Проверить физические свойства жидкости.
	Высокий износ или поломка основных узлов.	Проверить целостность основных узлов, при необходимости заменить.
	Забит фильтр на всасывании.	Очистить фильтр.
	Нарушена или не произведена центровка агрегата.	Произвести юстировку агрегата.
	Обрыв потока на всасывании.	Проверить динамический уровень воды в резервуаре. При необходимости – увеличить длину вала.
6. Насос потребляет избыточную мощность.	Повреждение или износ рабочих колес.	Осмотреть, при необходимости заменить.
	Заклинивание рабочих колес посторонними объектами.	Удалить посторонние объекты.
	Фактический удельный вес рабочей жидкости выше расчетного.	Проверить физические свойства рабочей жидкости.
	Повышенная вязкость жидкости. Частичное замерзание.	Проверить возможное повреждение рабочих колес.

Наименование неисправности, внешнее проявление и дополнительные признаки	Вероятная причина	Способ устранения
	Повреждение подшипника.	Заменить поврежденный подшипник. Проверить вал на предмет наличия задиров.
	Чрезмерная утяжка сальниковой набивки.	Ослабить утяжку уплотнения, затянуть наново, следить за наличием протечек. В случае отсутствия протечек необходимо проверить набивку, рубашку вала и сам вал.
7. Насос работает с повышенным шумом.	Кавитация.	См. п. 3.
	Нарушена прямолинейность вала.	Выпрямить вал.
	Вращающиеся узлы заклинены, незакреплены или повреждены.	Проверить и при необходимости заменить.
	Высокий износ подшипников.	Заменить подшипников.
	Резонирование трубопровода.	Проверить устойчивость трубопроводной системы. Обратиться к поставщику.
8. Повышенная вибрация	Нарушена центровка муфтового соединения. Нарушен дисбаланс рабочего колеса. Высокий износ подшипников. Кавитация. Резонирование трубопровода.	Необходимо определить причину вибрации. Обратиться к поставщику.
	Неправильная регулировка.	Отрегулировать.
	Нарушена прямолинейность вала.	Выпрямить вал.
9. Избыточные протечки через сальниковую набивку.	Повреждена или изношена сальниковая набивка.	Заменить.
	Неподходящий тип сальниковой набивки.	Заменить сальниковую набивку на подходящую.
10. Нагрев сальниковой набивки.	Сальниковая набивка слишком затянута.	См. п. 6.

Наименование неисправности, внешнее проявление и дополнительные признаки	Вероятная причина	Способ устранения
	Сальниковая набивка не смазывается или смазывается недостаточно.	Заменить набивку уплотнения.
	Неподходящий тип сальниковой набивки.	Заменить сальниковую набивку на подходящую.
	Сальниковая набивка установлена неправильно.	Переустановить сальниковую набивку.
11. Быстрый износ сальниковой набивки.	Износ вала	Обработать поврежденный участок вала или заменить вал на новый.
	Недостаточная смазка набивки или ее отсутствие.	Проверить правильность установки набивки.
	Неправильная установка набивки.	Переустановить сальниковую набивку.
	Неподходящий тип сальниковой набивки.	Заменить сальниковую набивку на подходящую.

7 Важно!!!

Содержание настоящего РЭ может меняться без предупреждения покупателей.

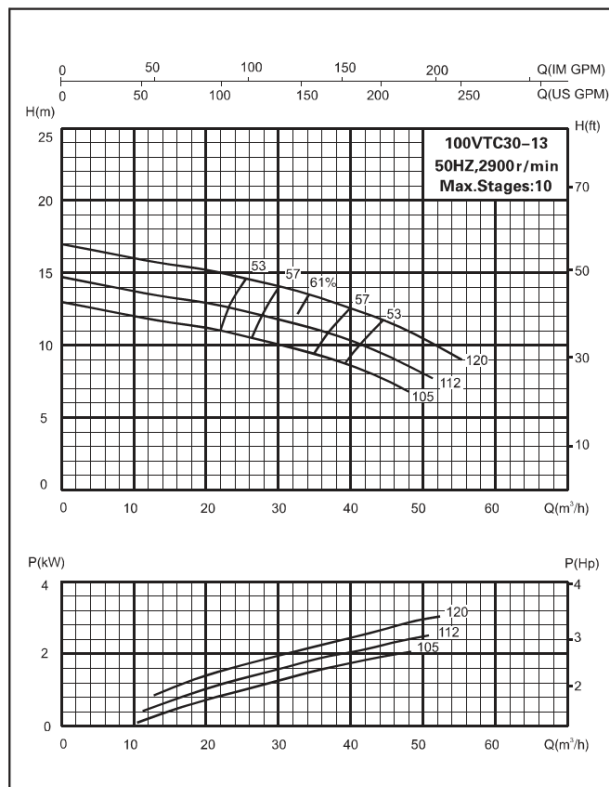
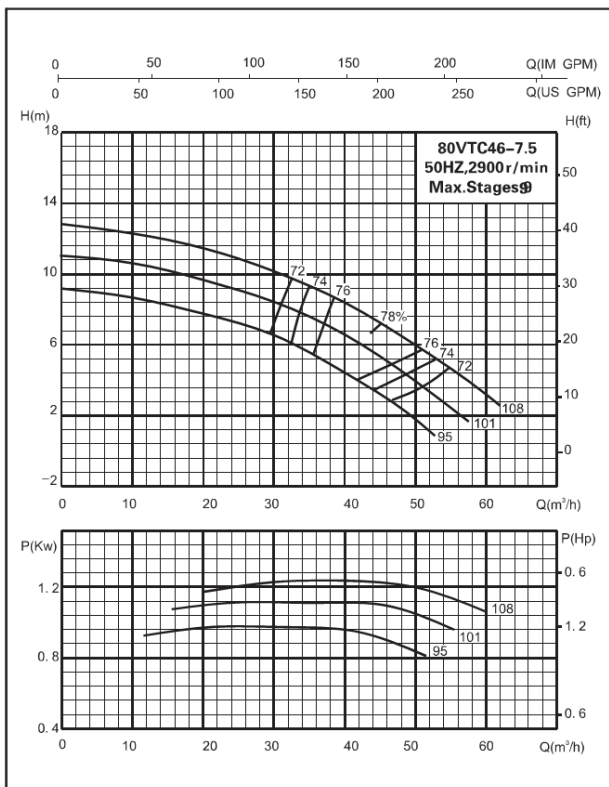
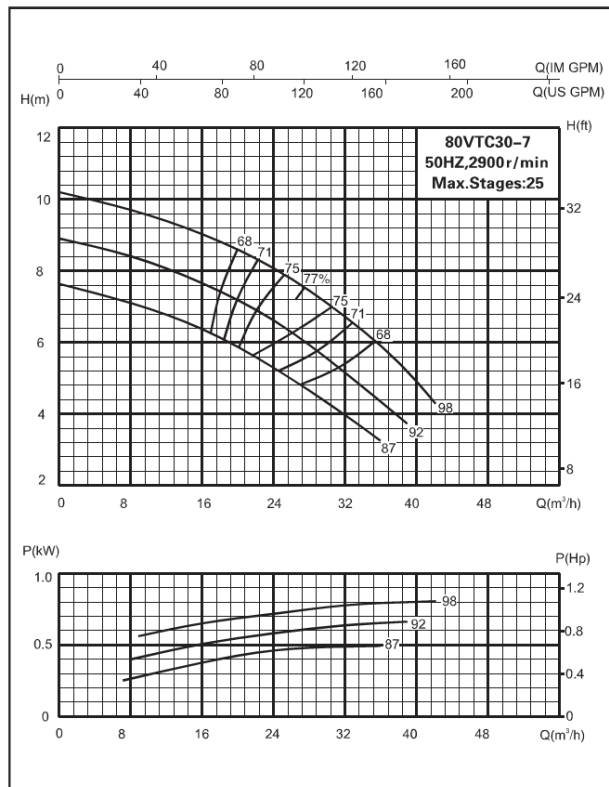
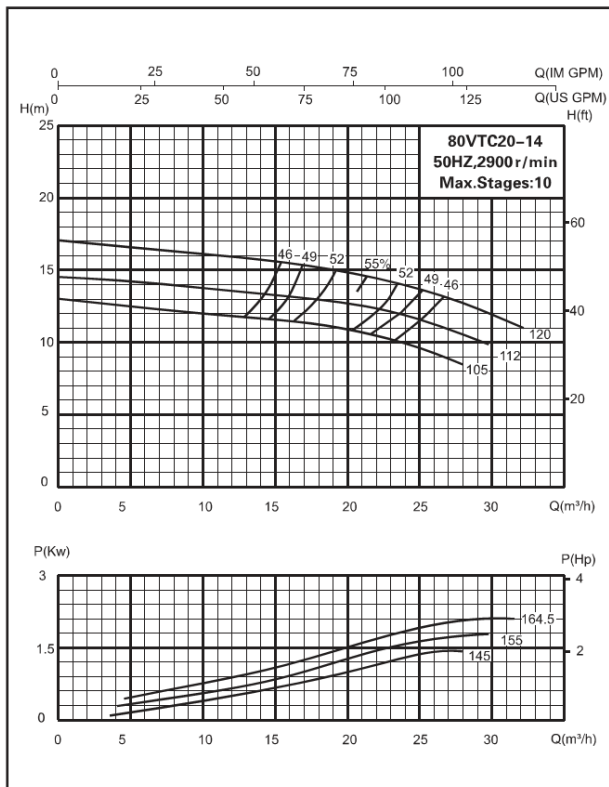
При условии правильного выбора типа насоса и корректной эксплуатации гарантия действует в течение 2 лет.

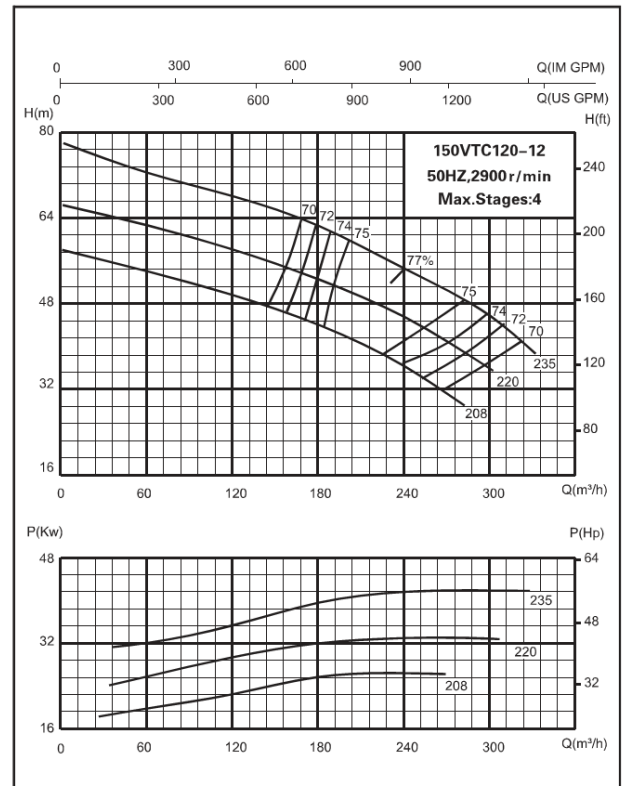
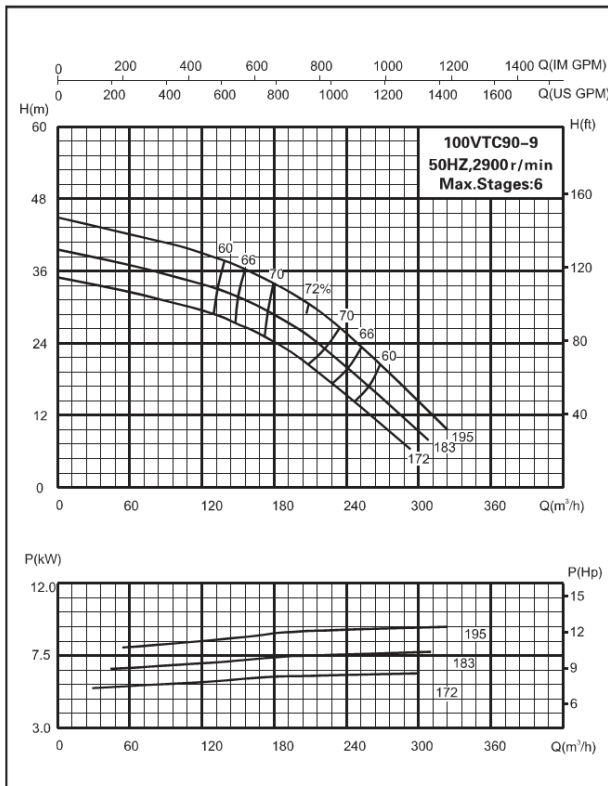
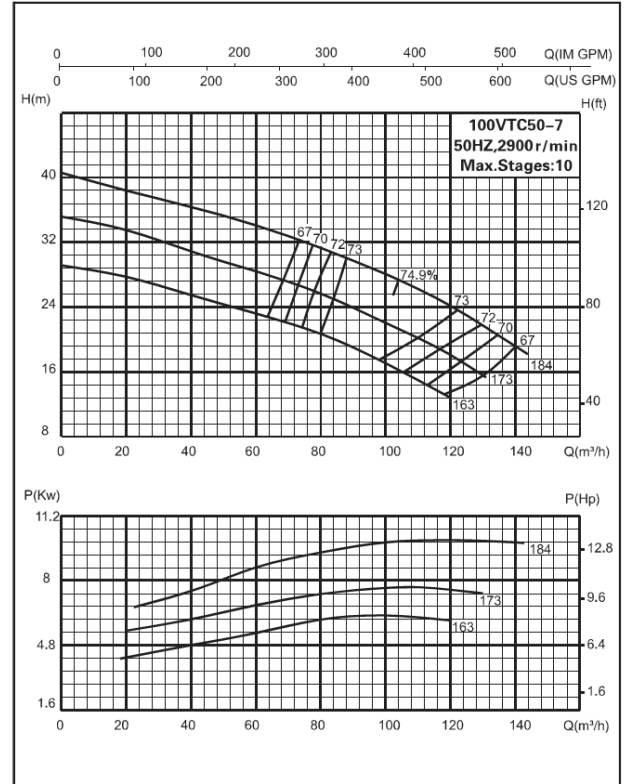
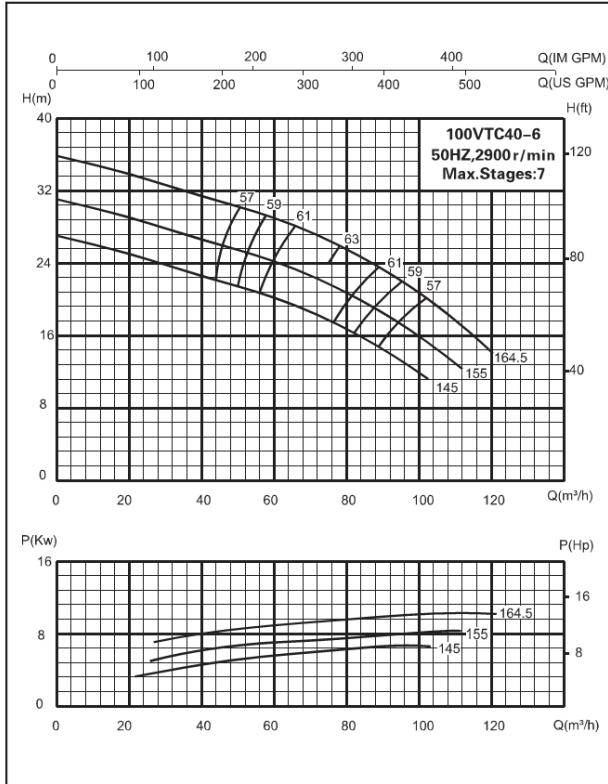
Нормальный износ рабочих частей не подлежит гарантийной замене.

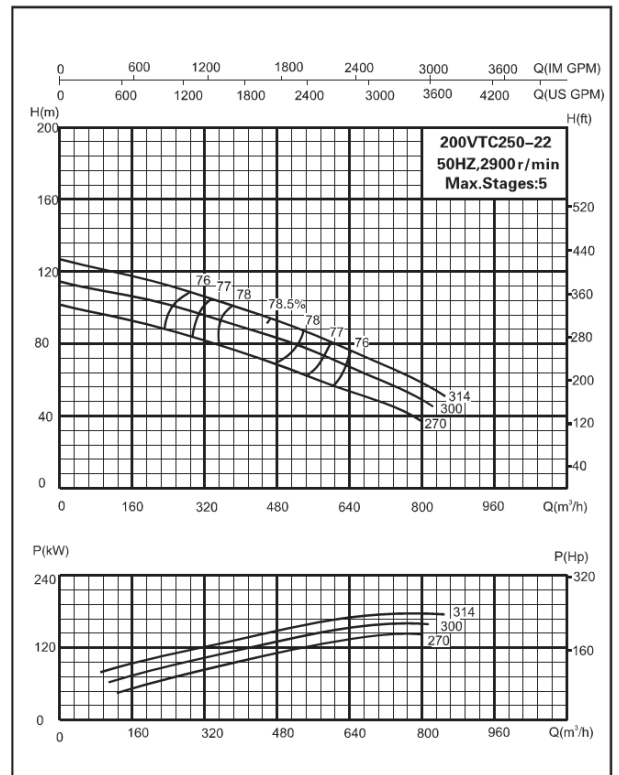
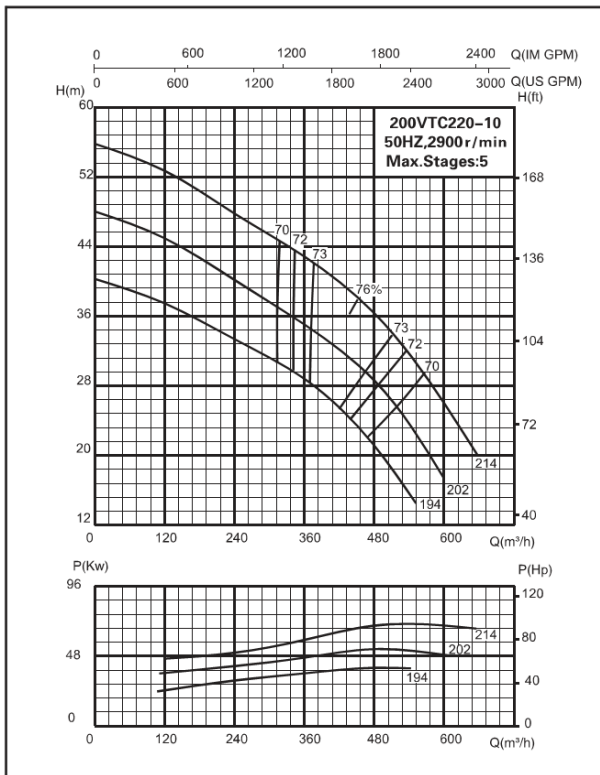
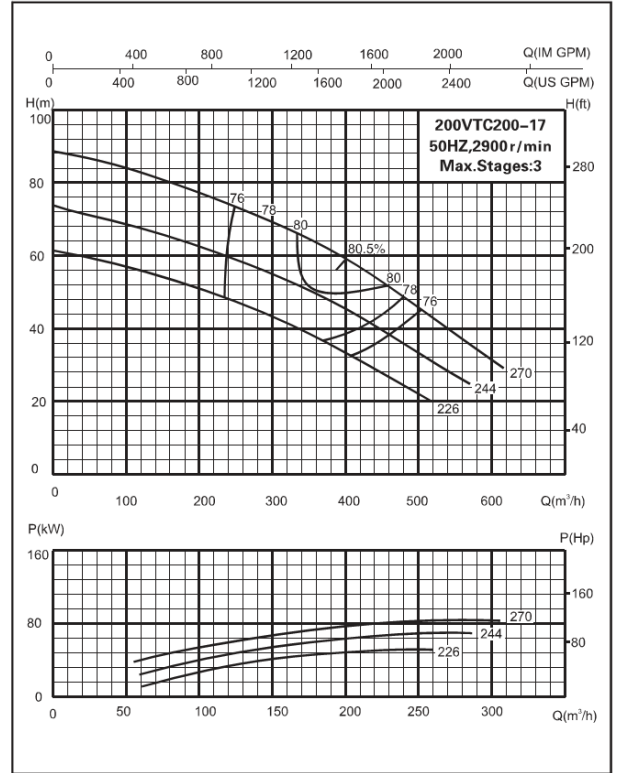
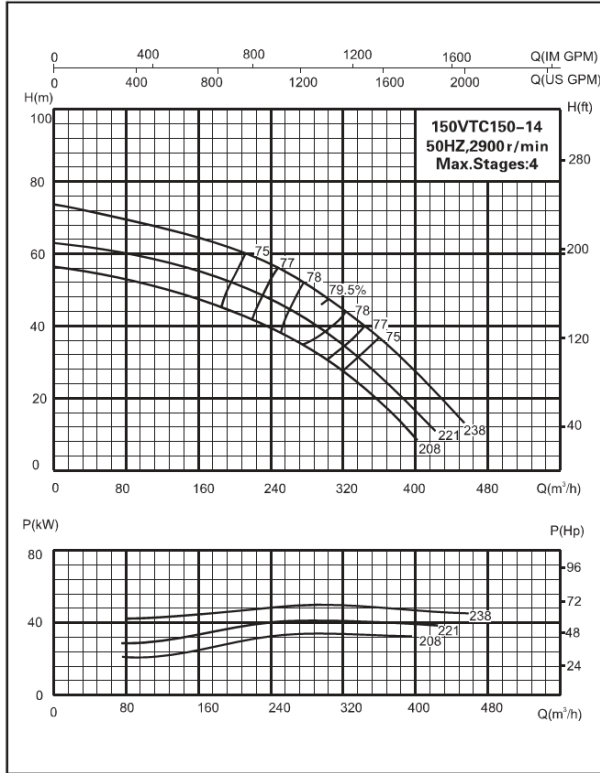
В течение срока гарантии покупатель несет полную ответственность за проблемы, возникающие вследствие некорректной эксплуатации.

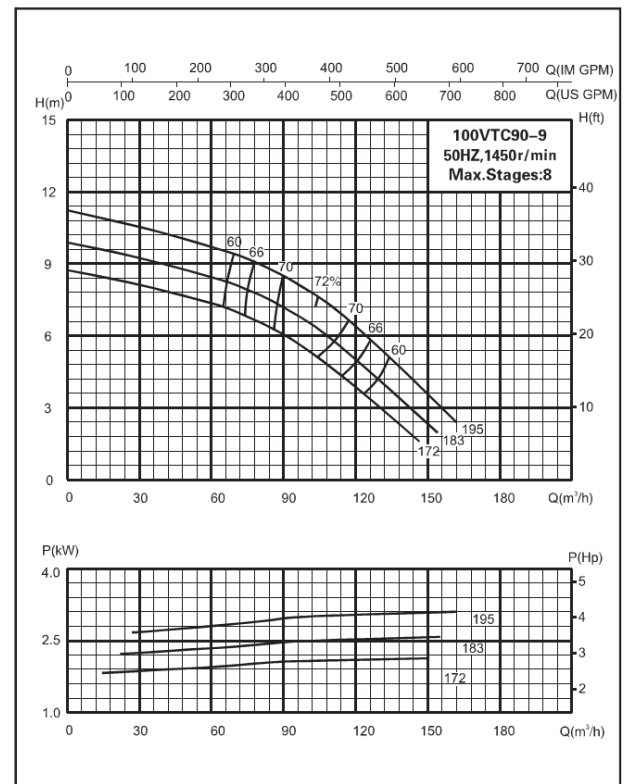
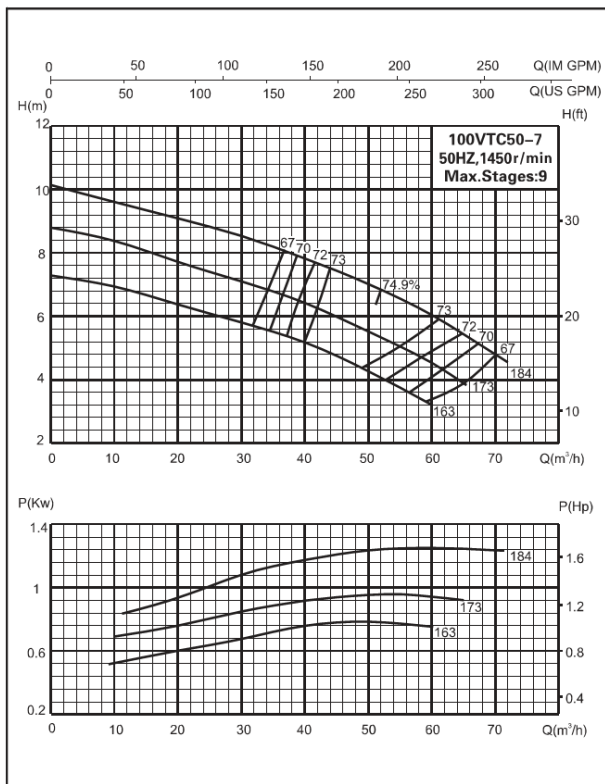
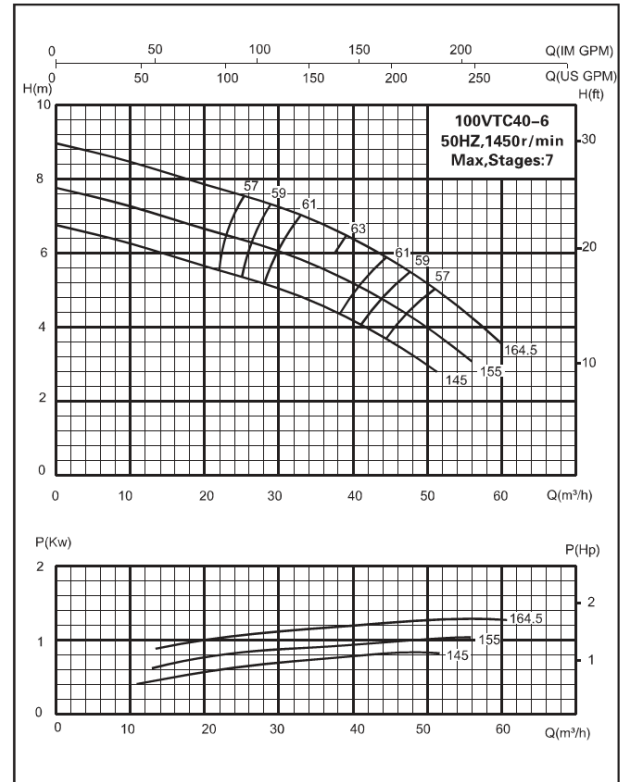
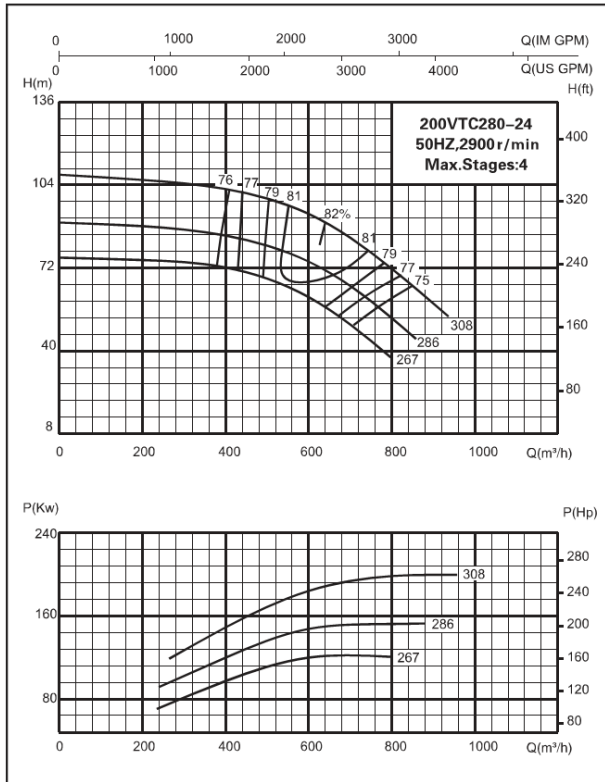
Приложение А

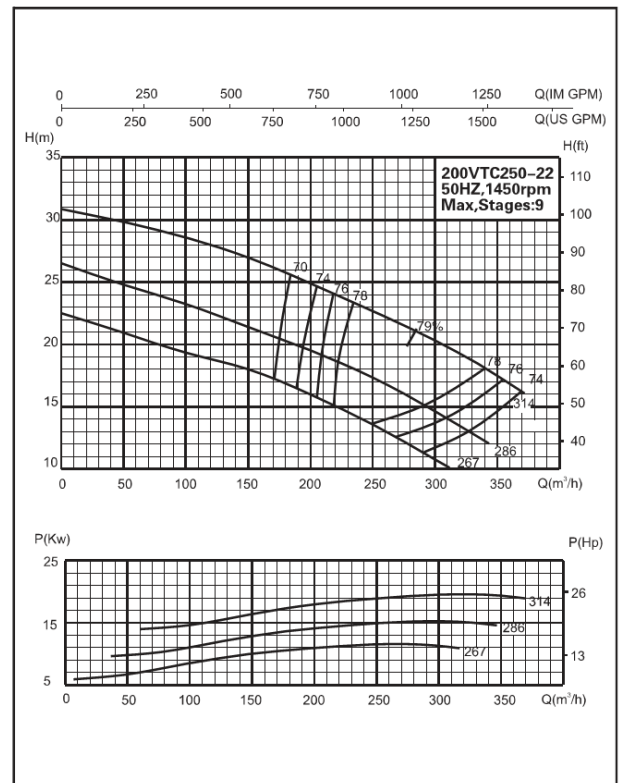
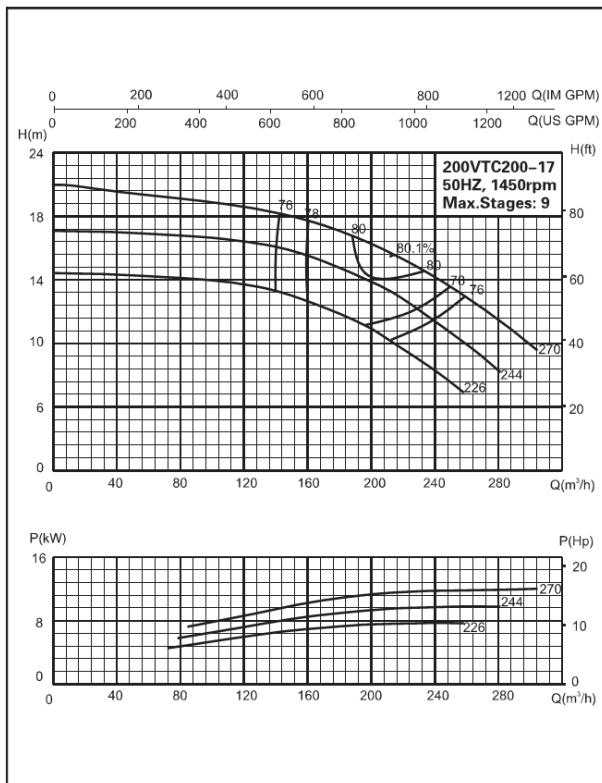
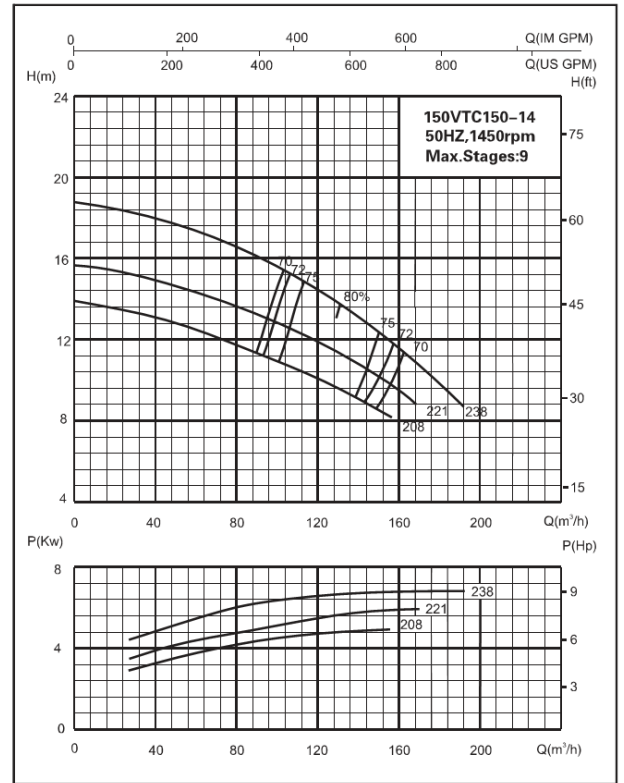
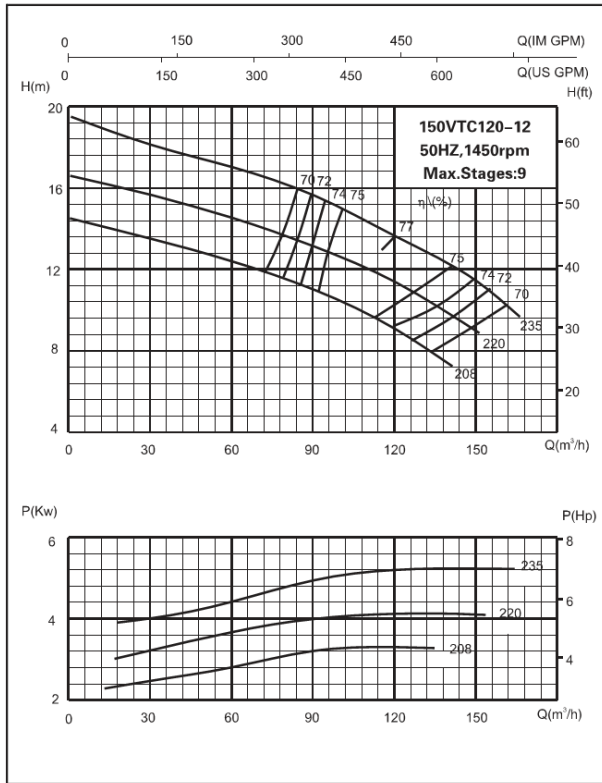
Графические характеристики насосов VTC (на одну ступень)

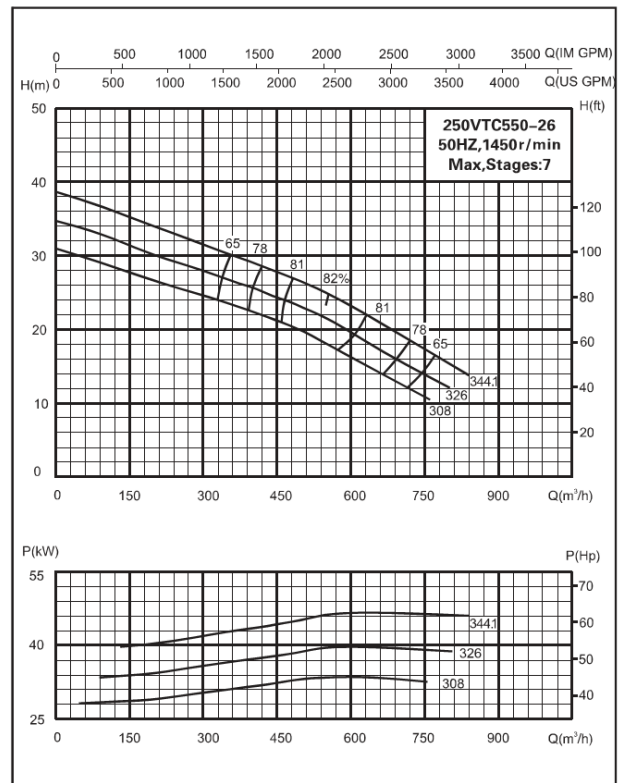
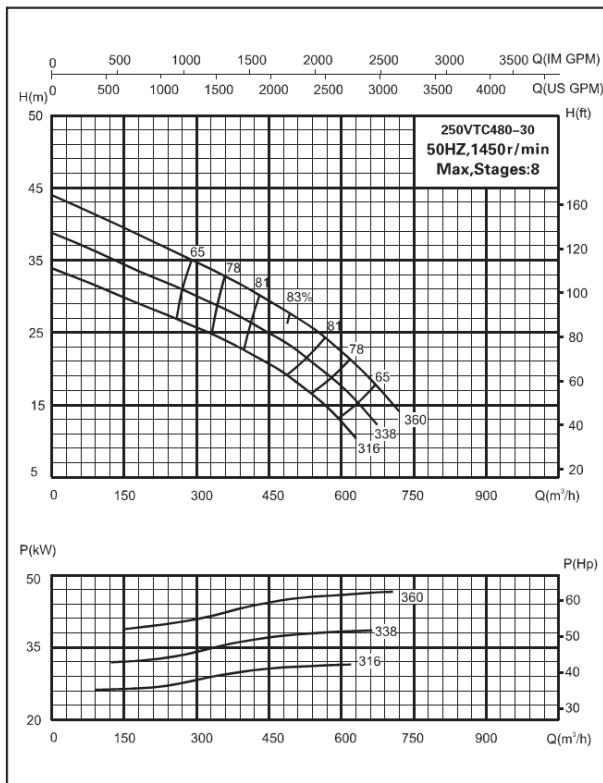
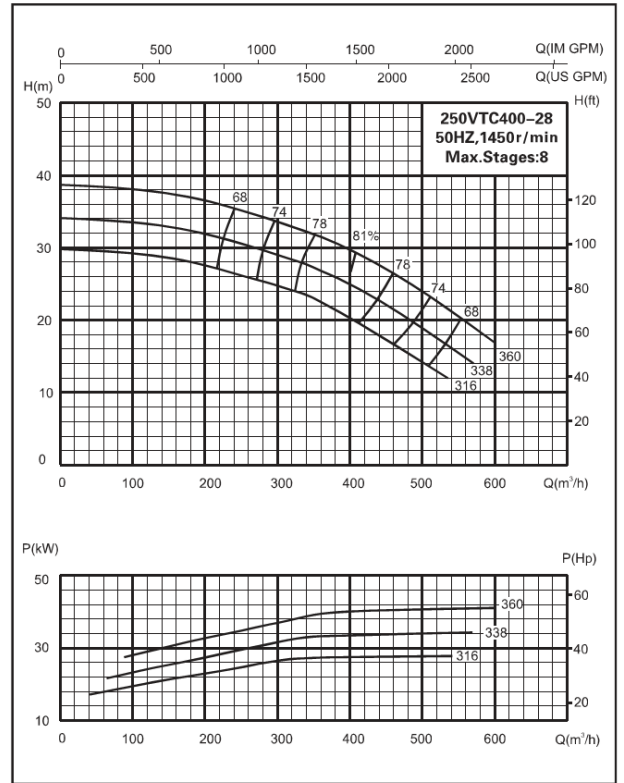
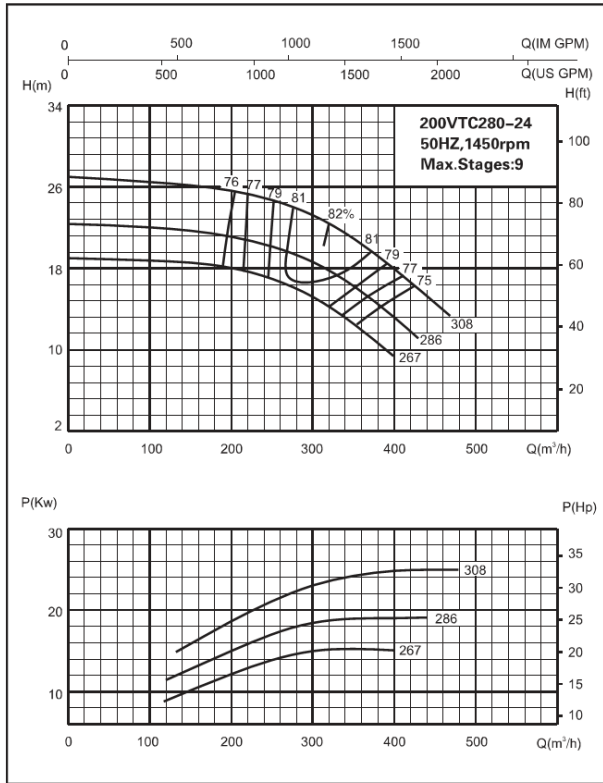


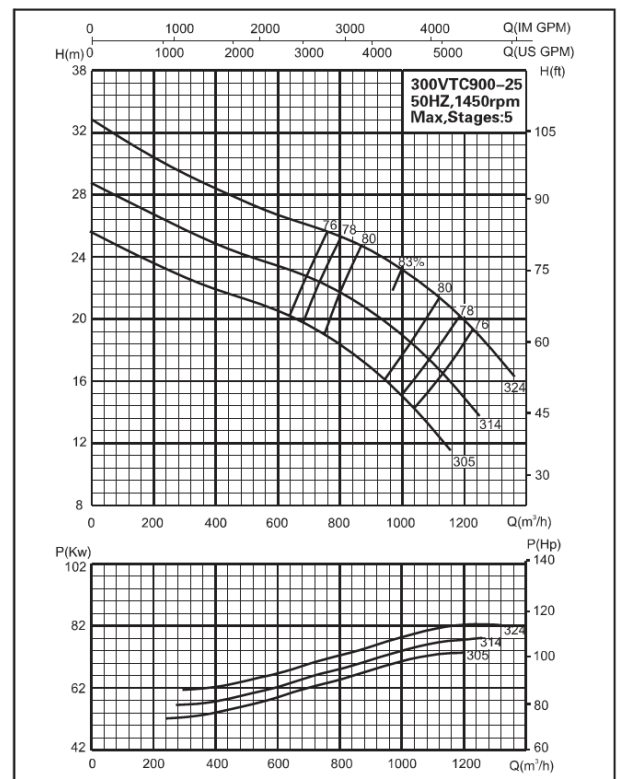
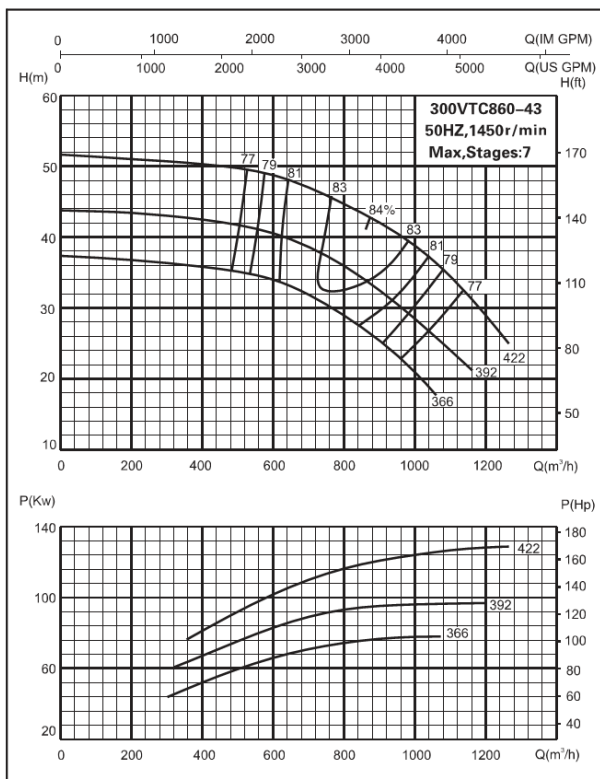
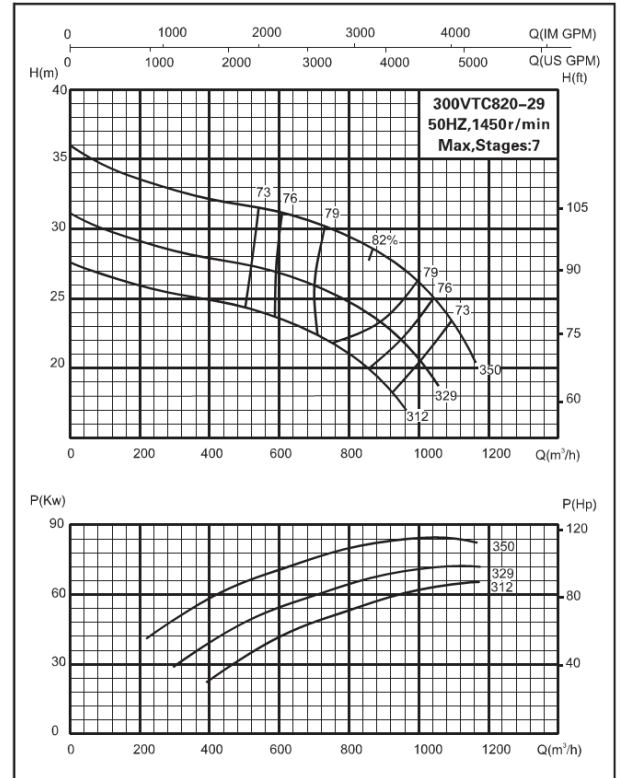
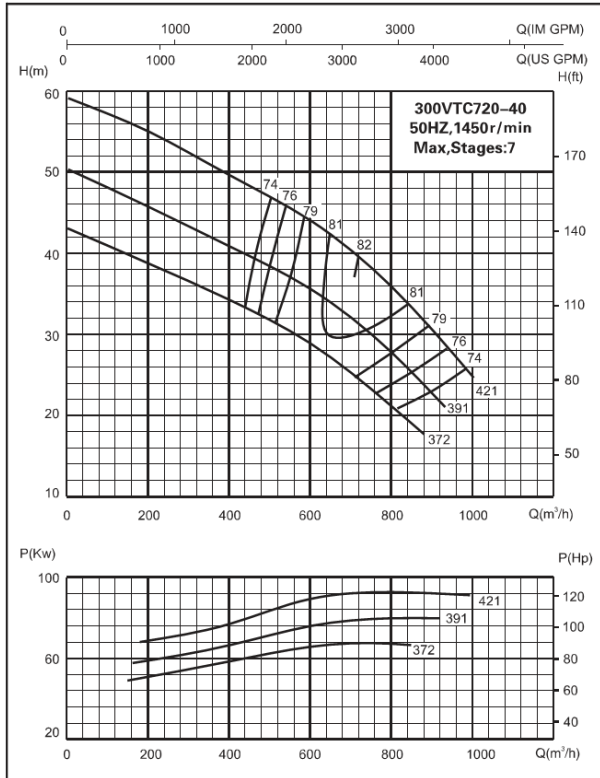


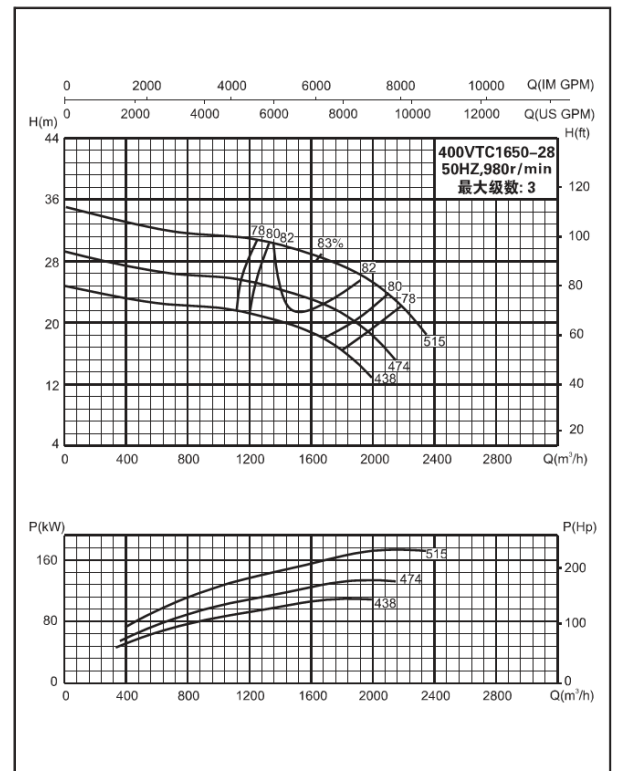
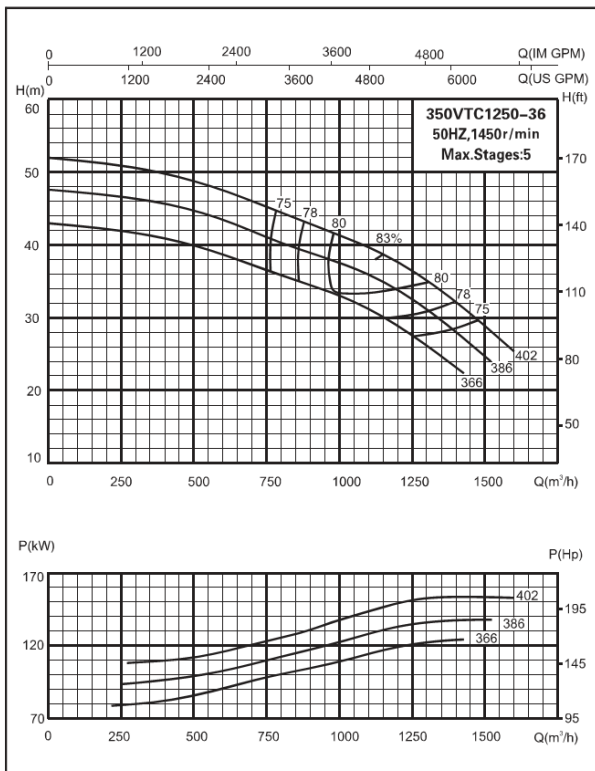
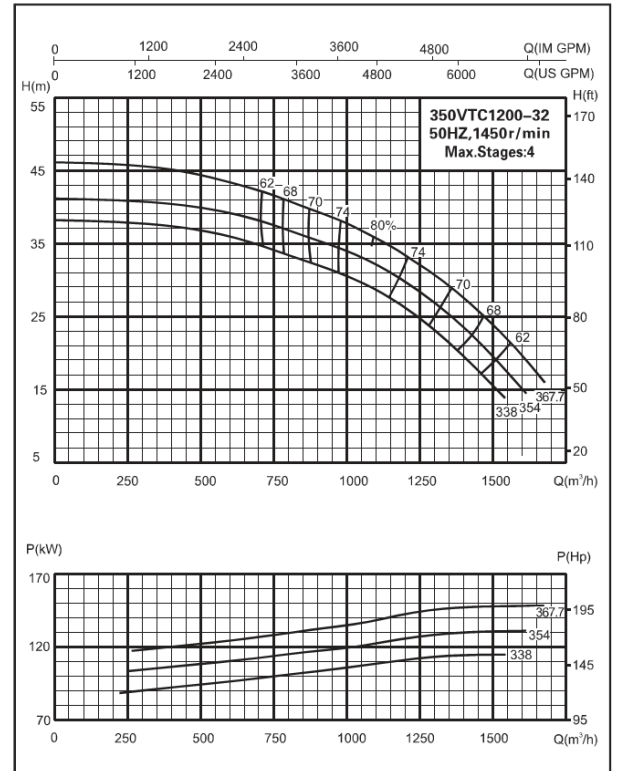
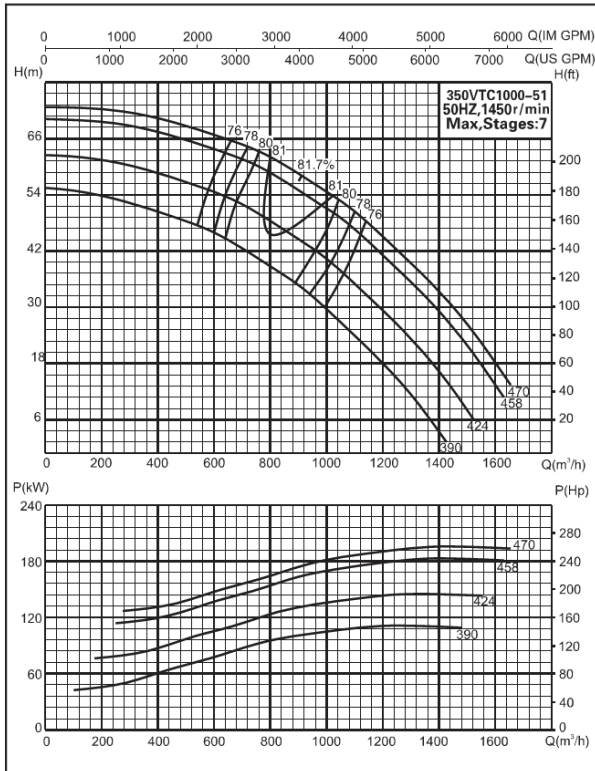


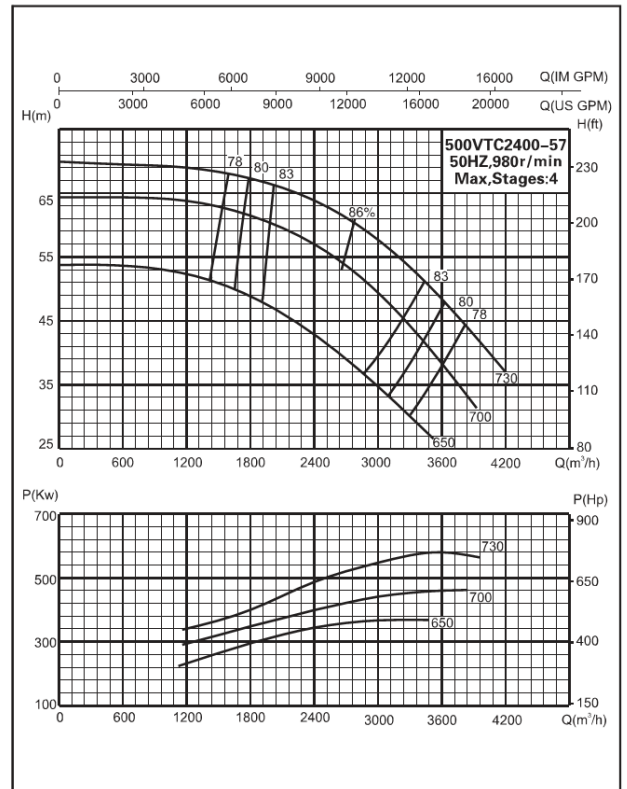
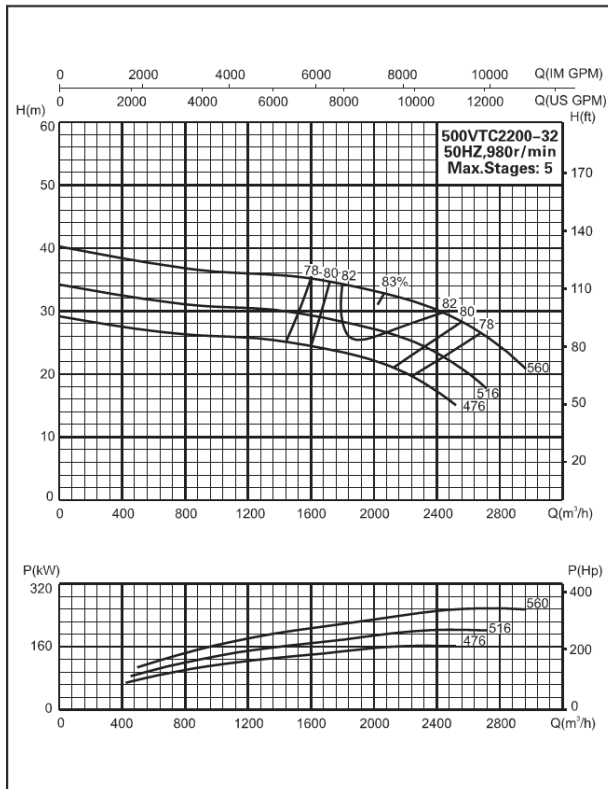
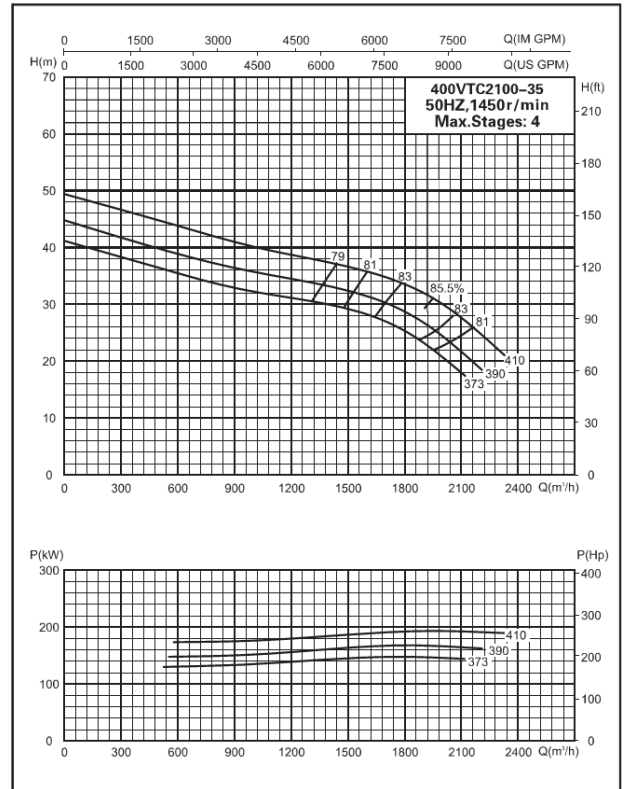
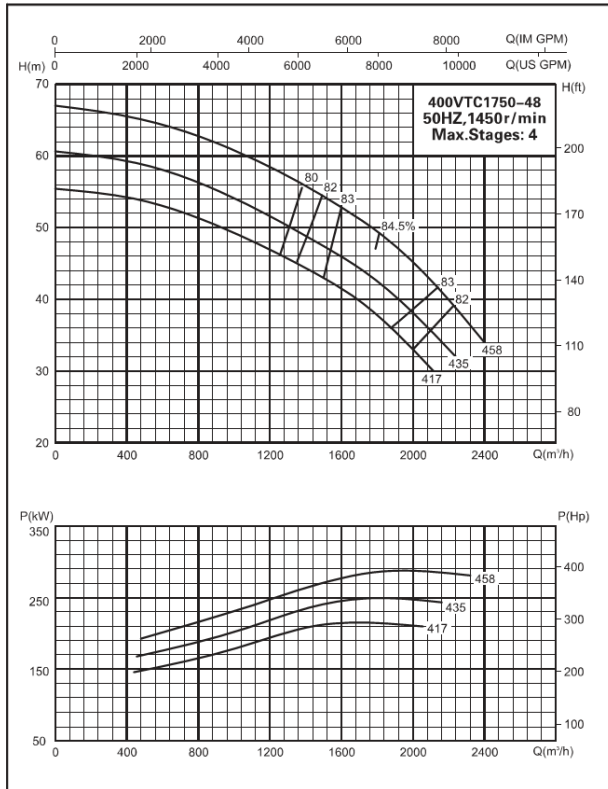


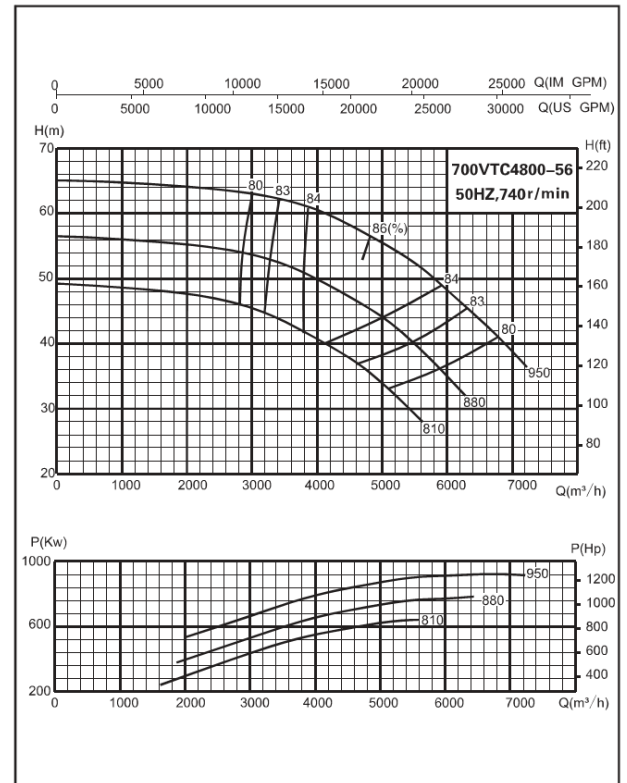
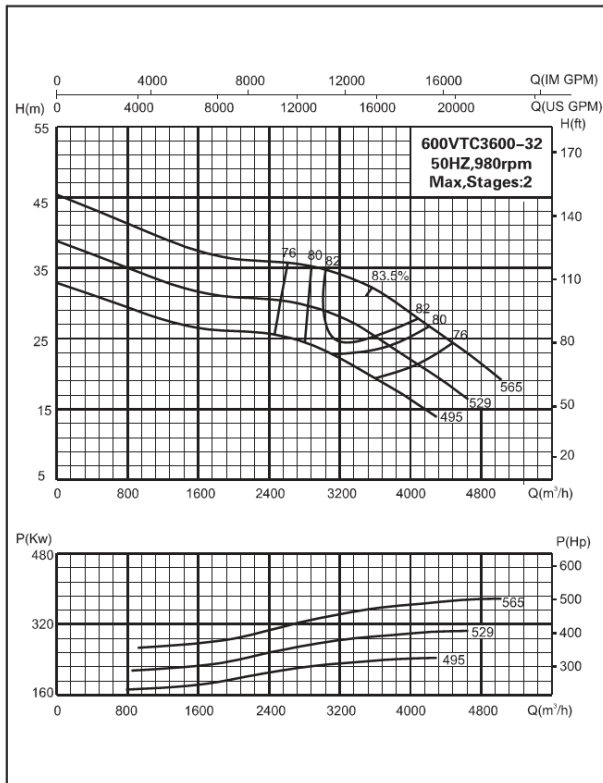
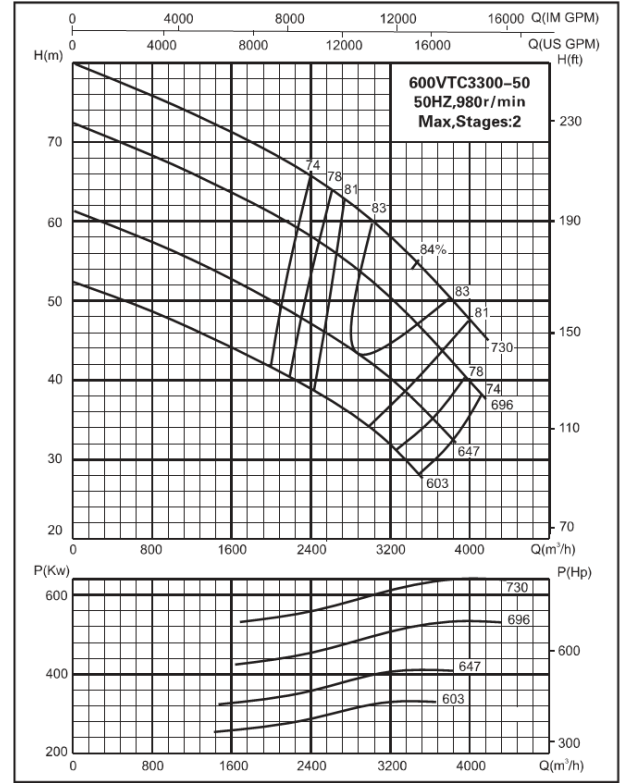
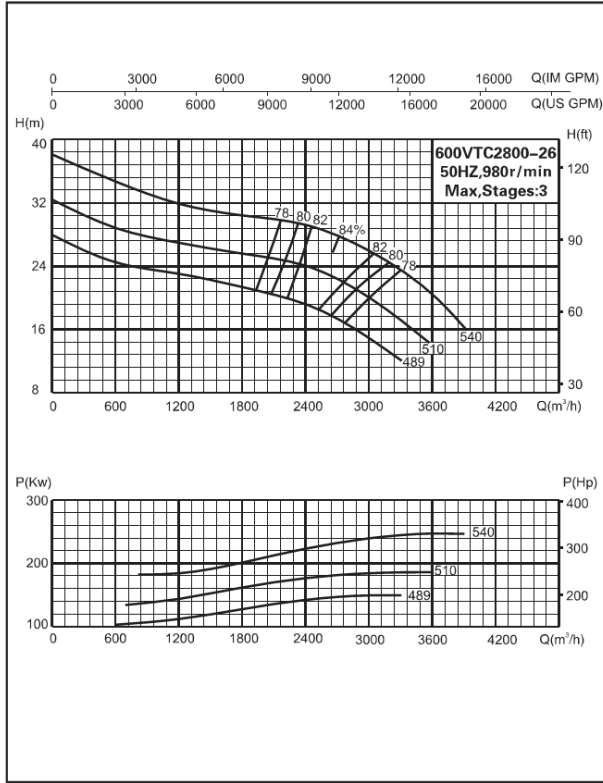






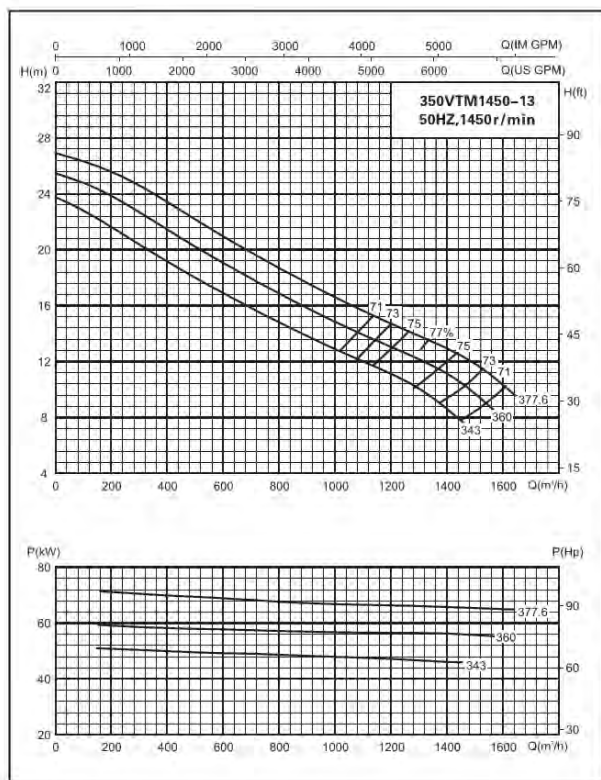
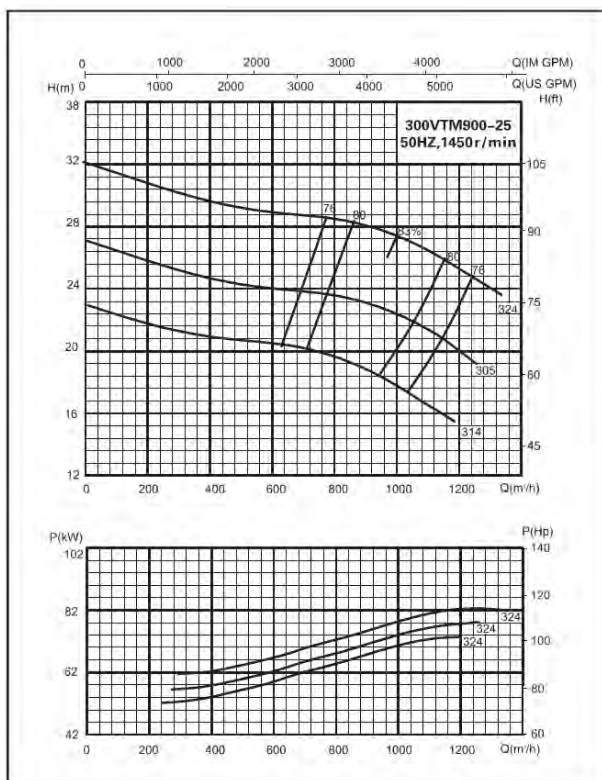
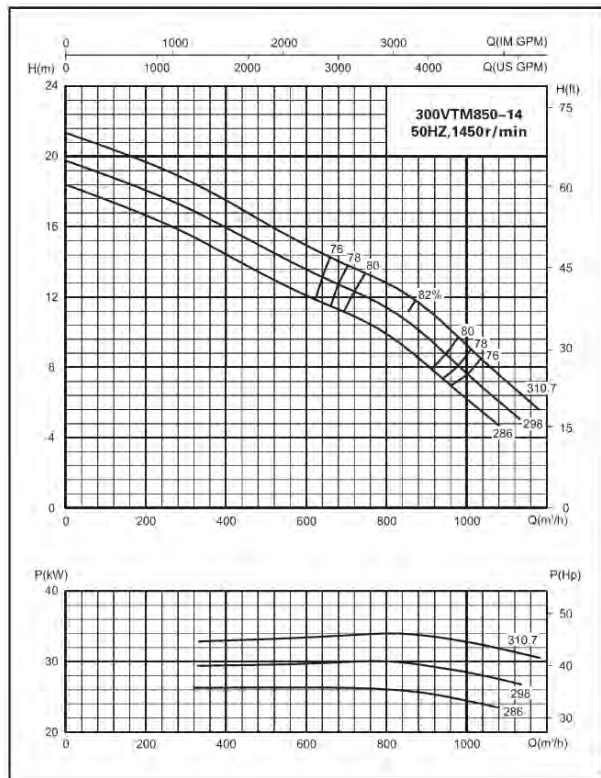
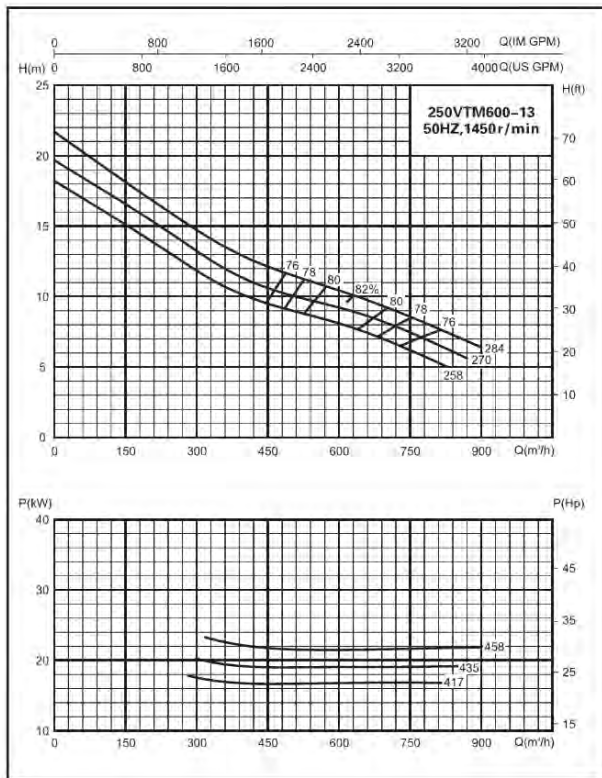


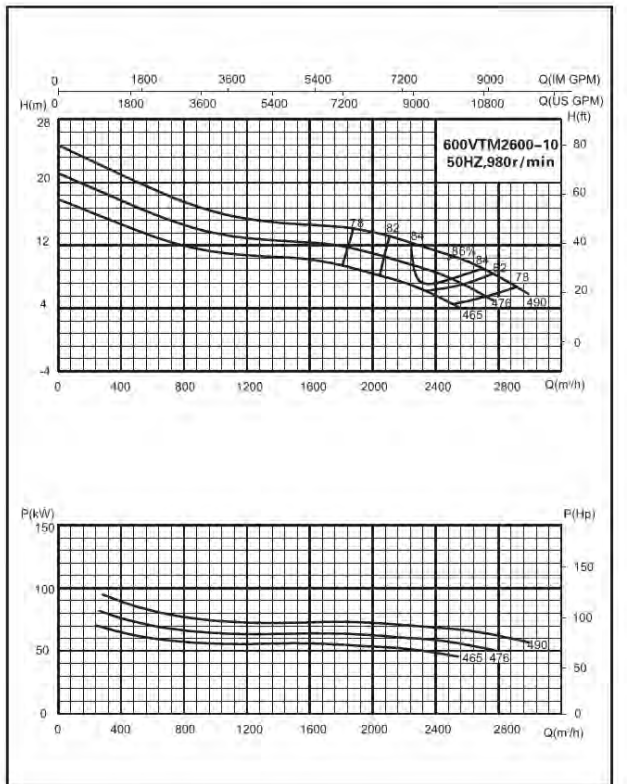
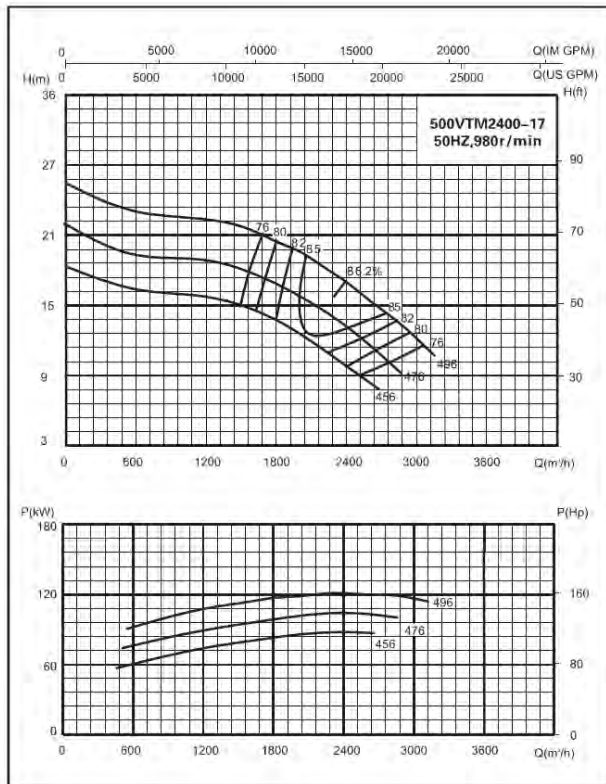
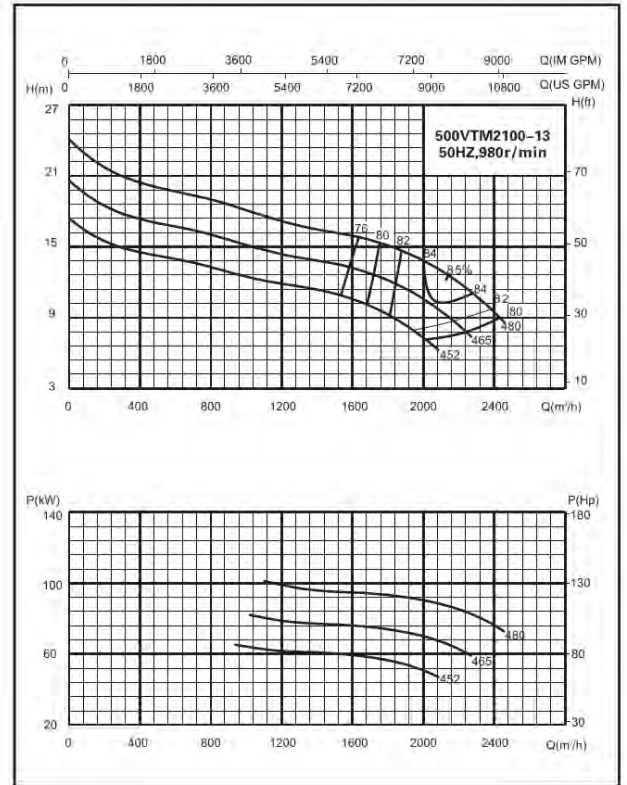
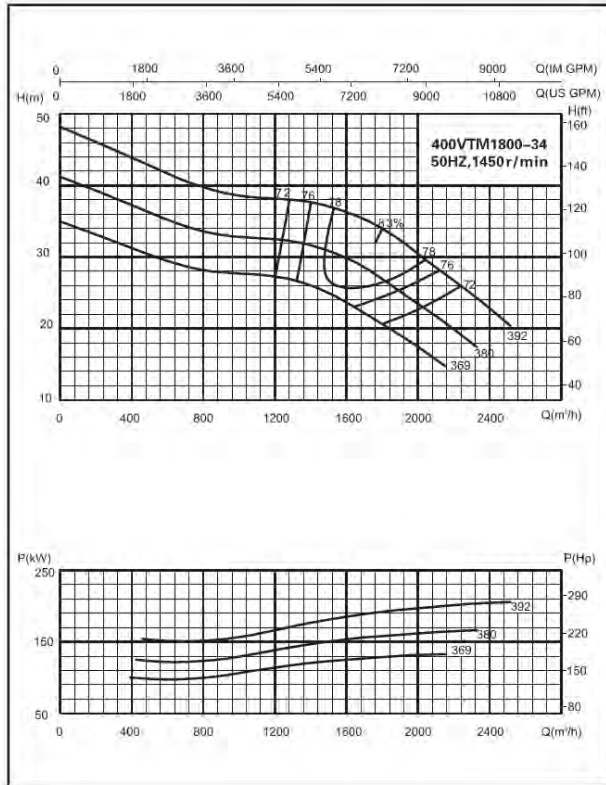


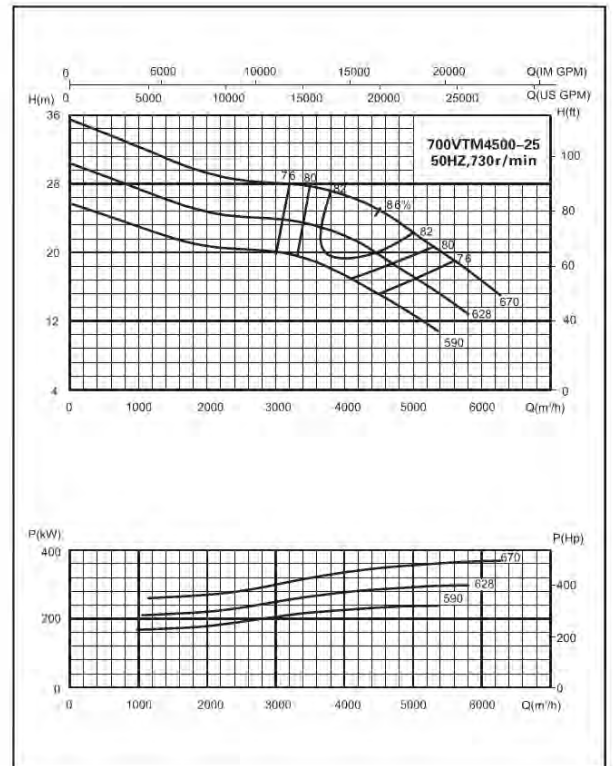
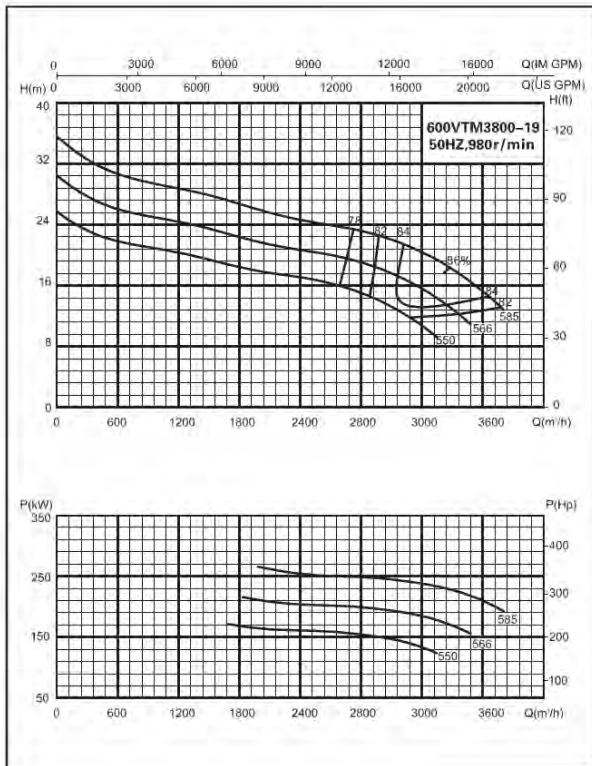
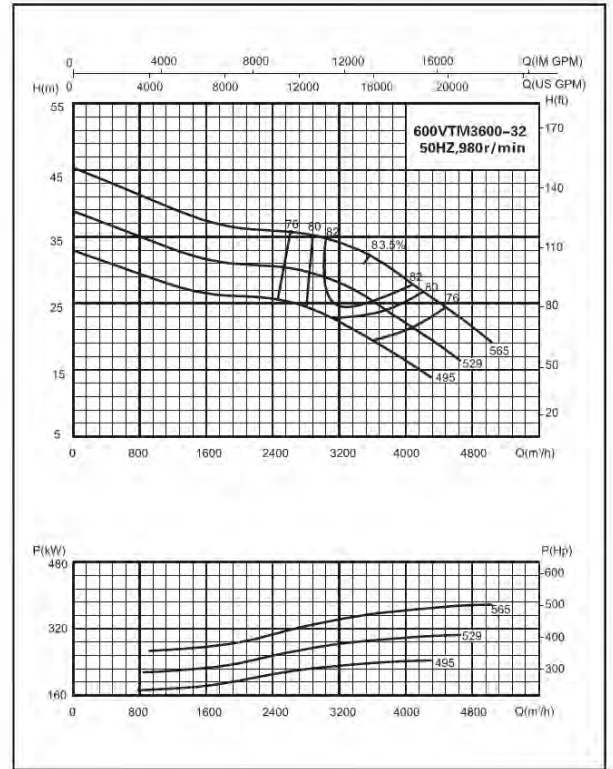
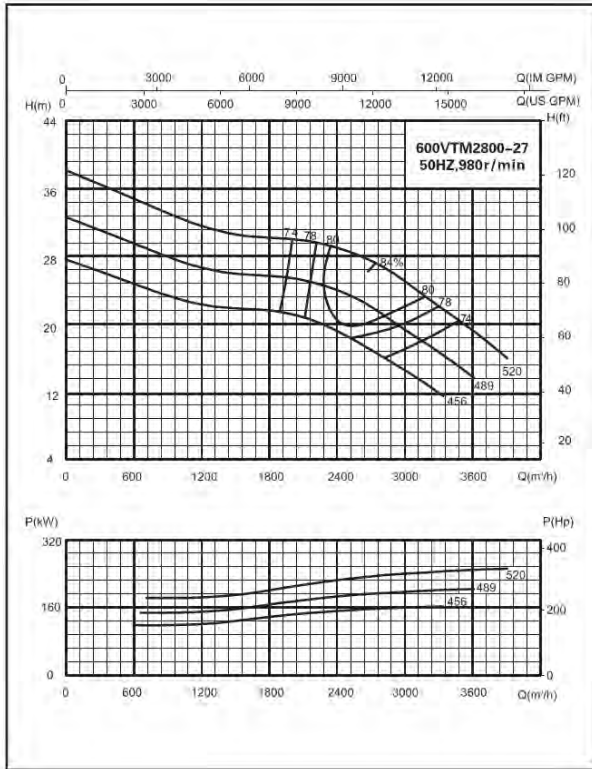


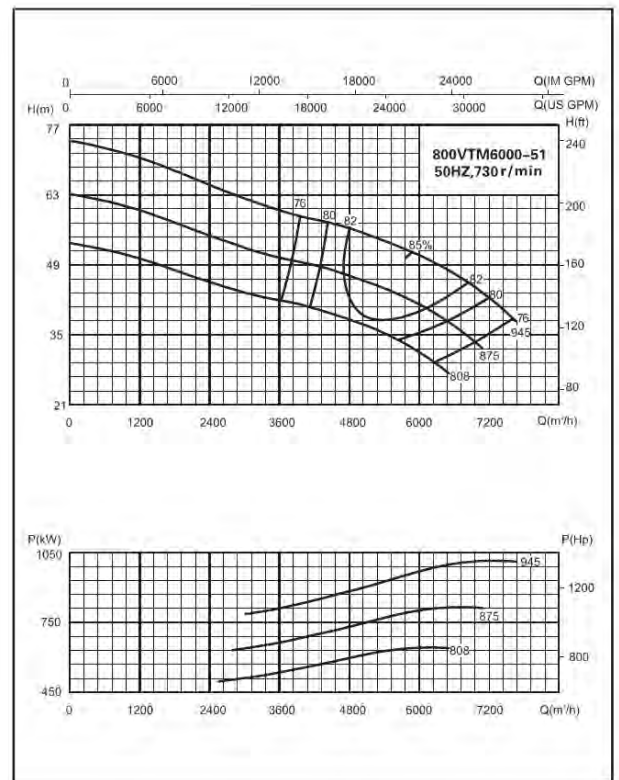
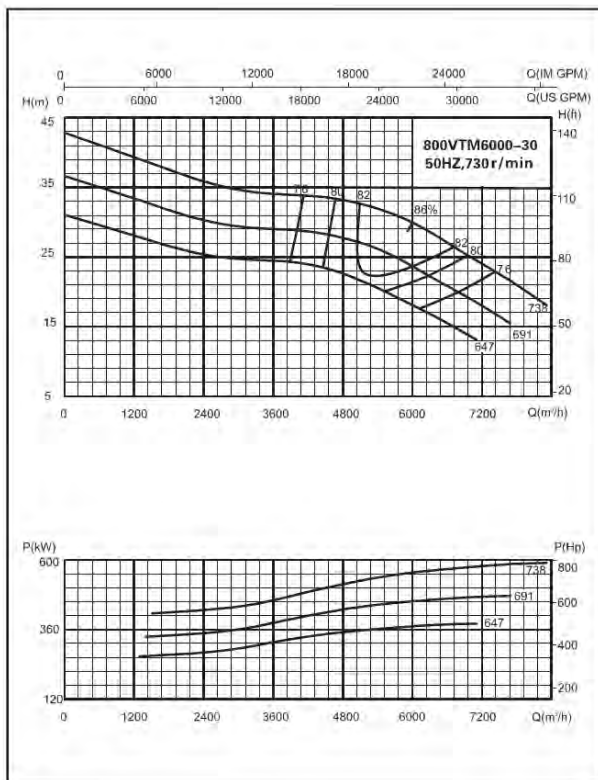
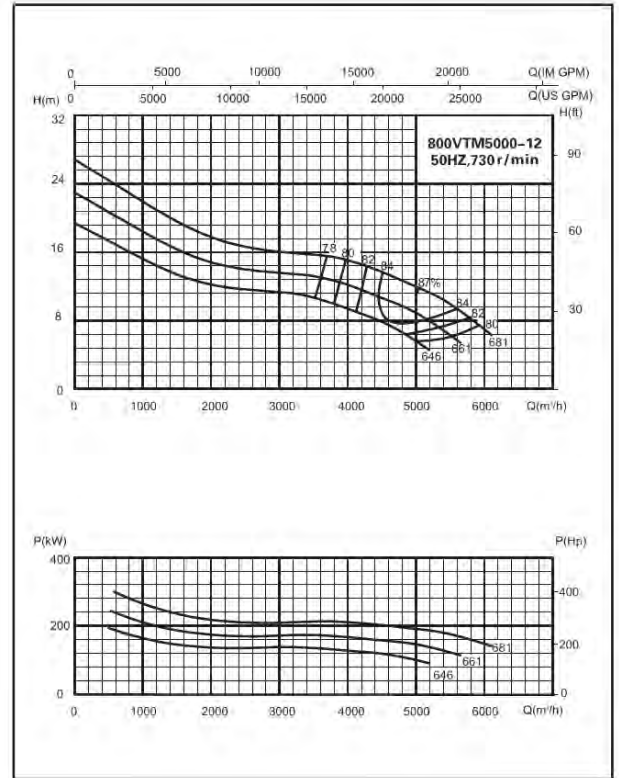
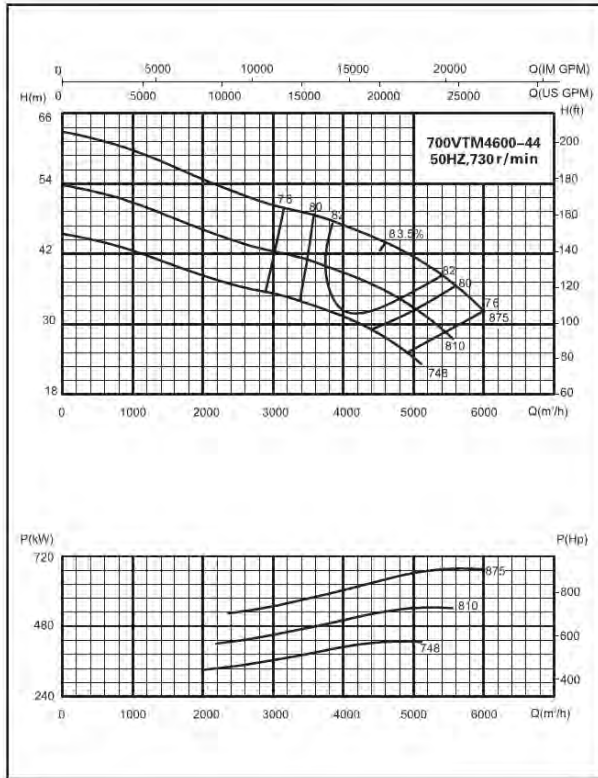
Приложение Б

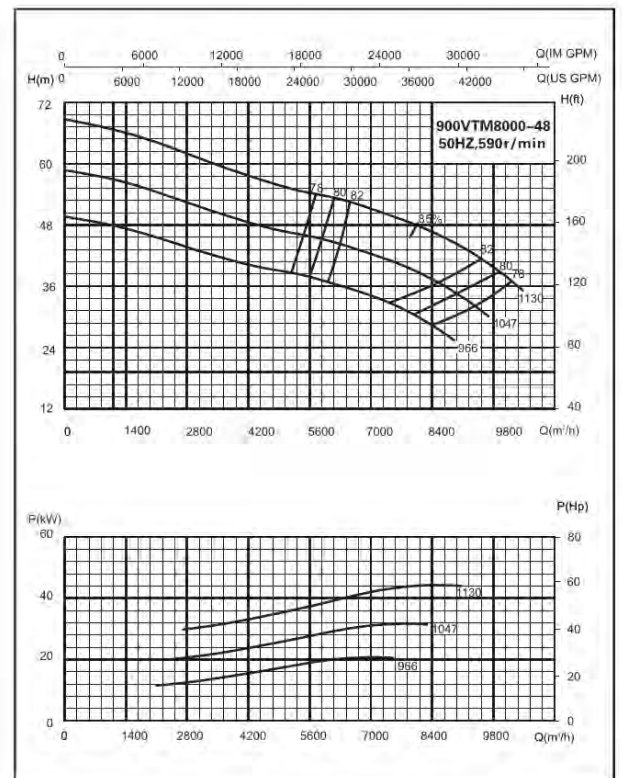
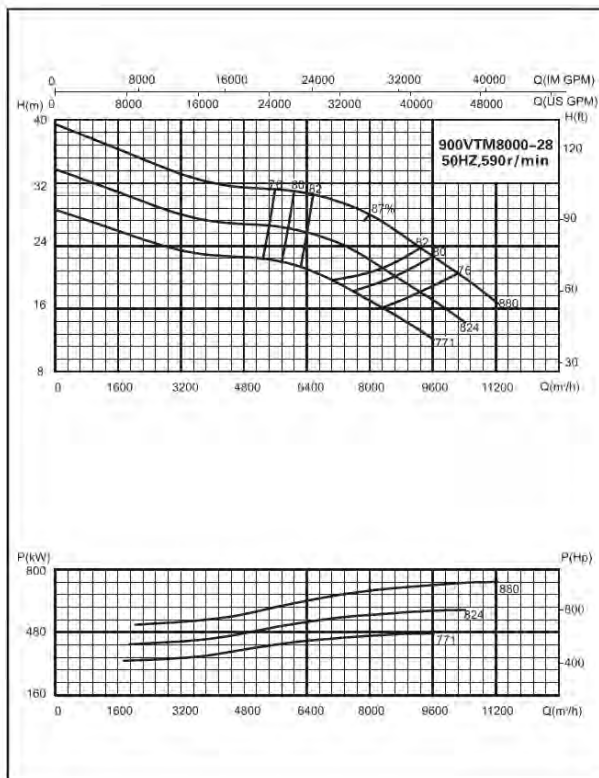
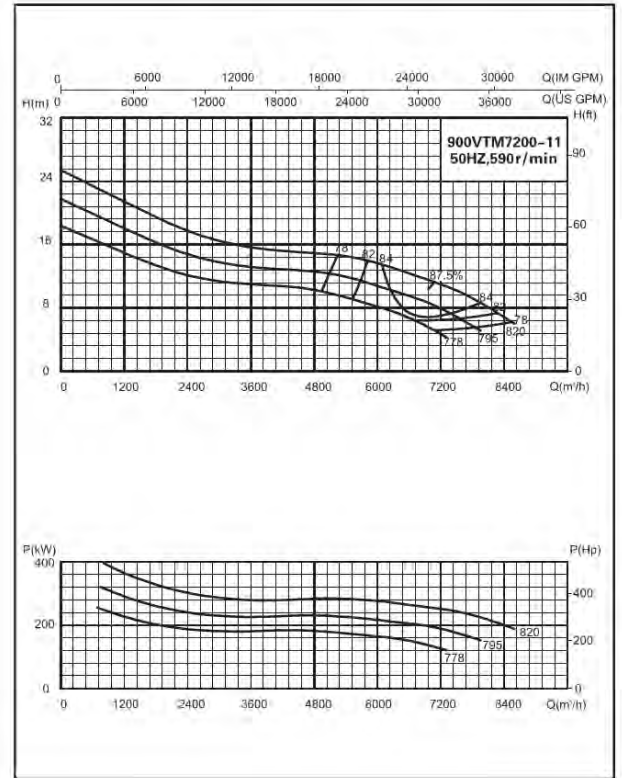
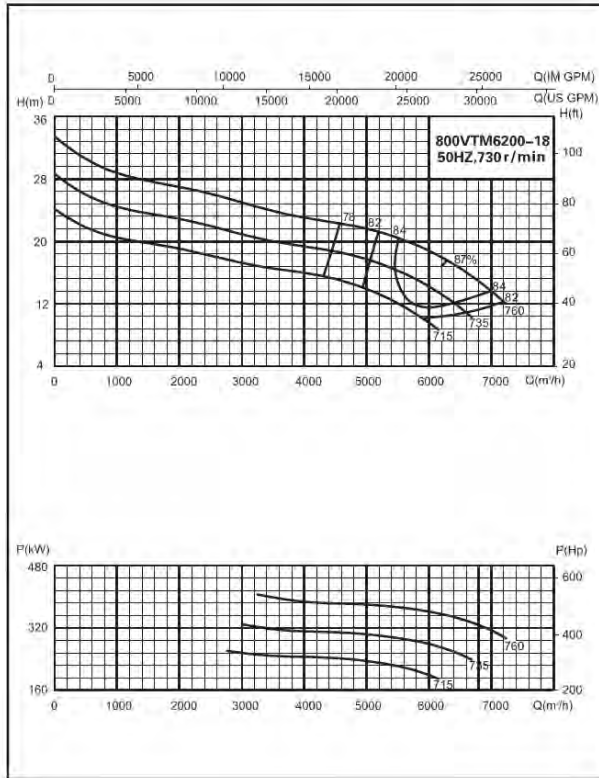
Графические характеристики насосов VTM (на одну ступень)

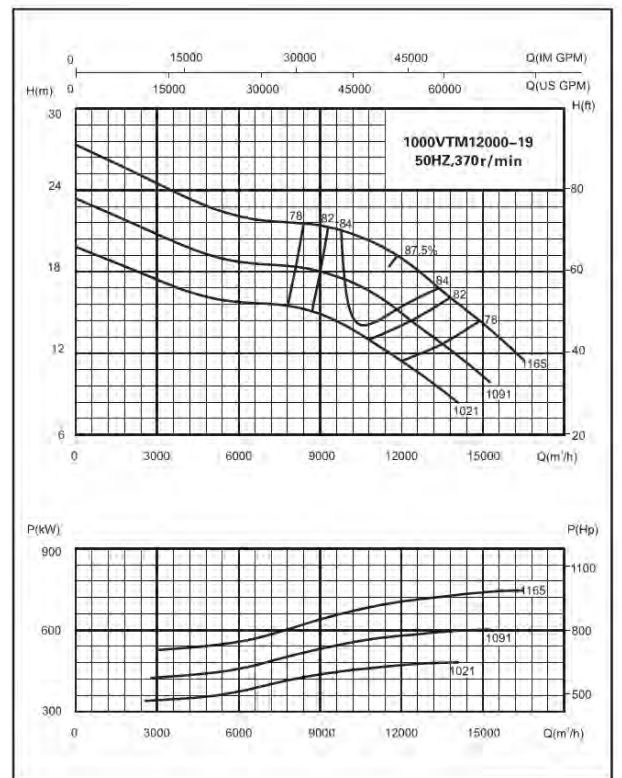
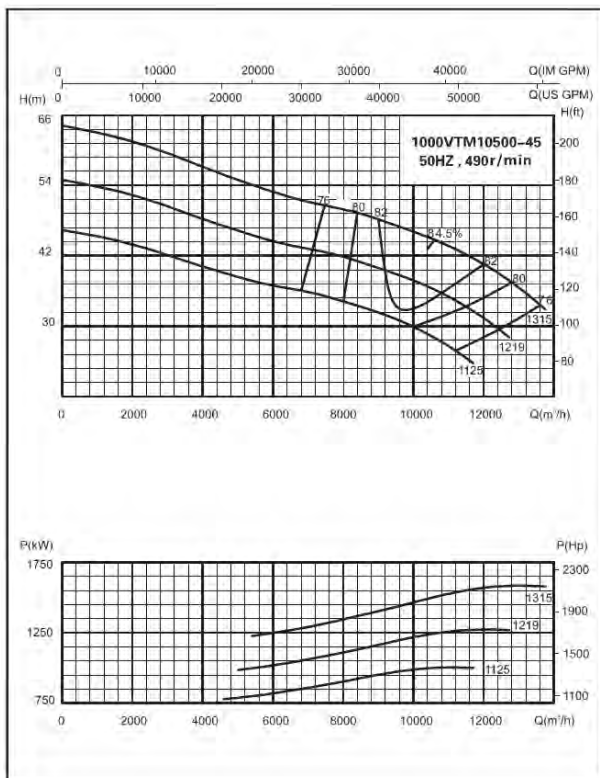
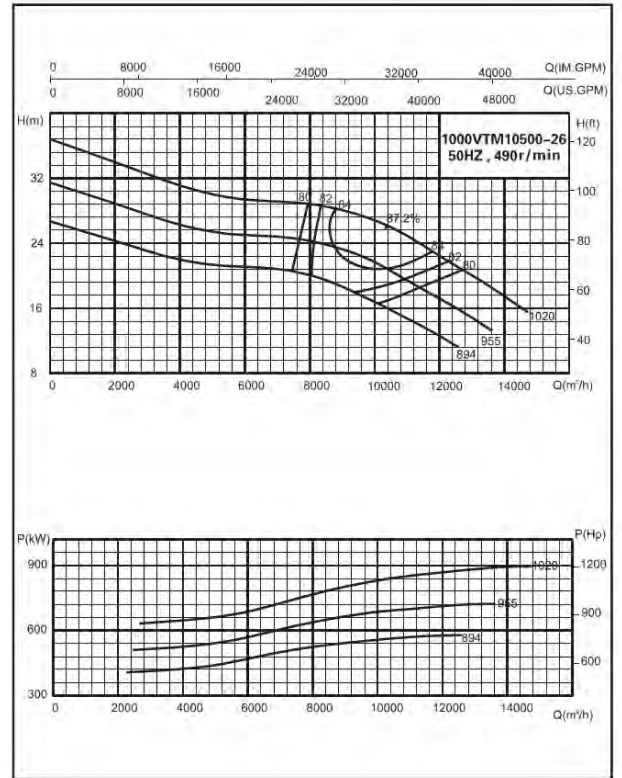
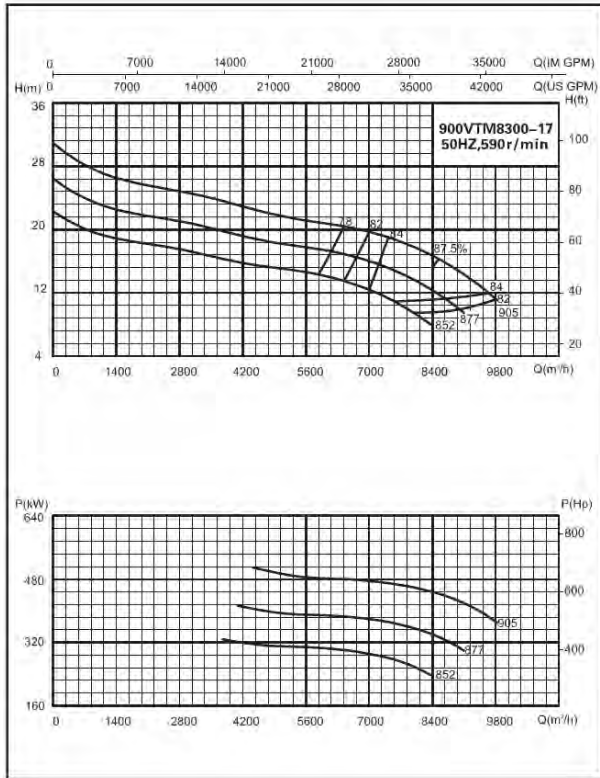


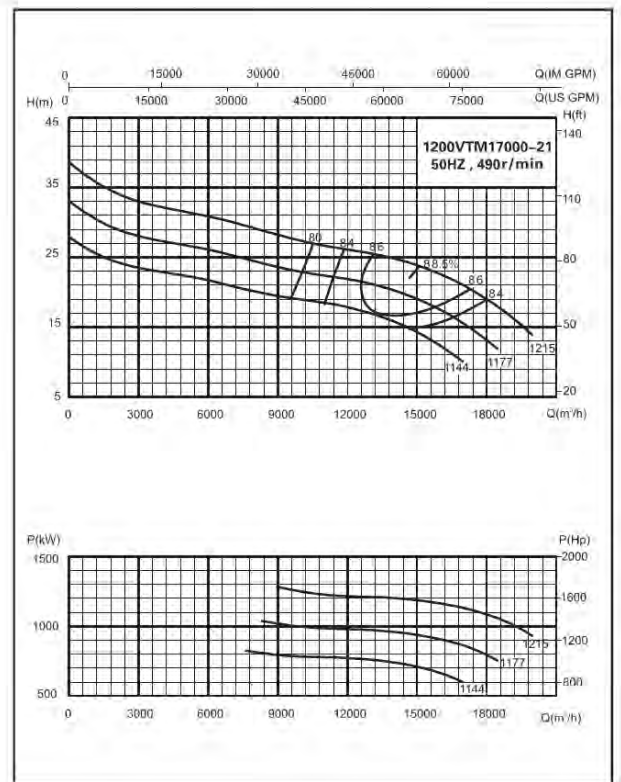
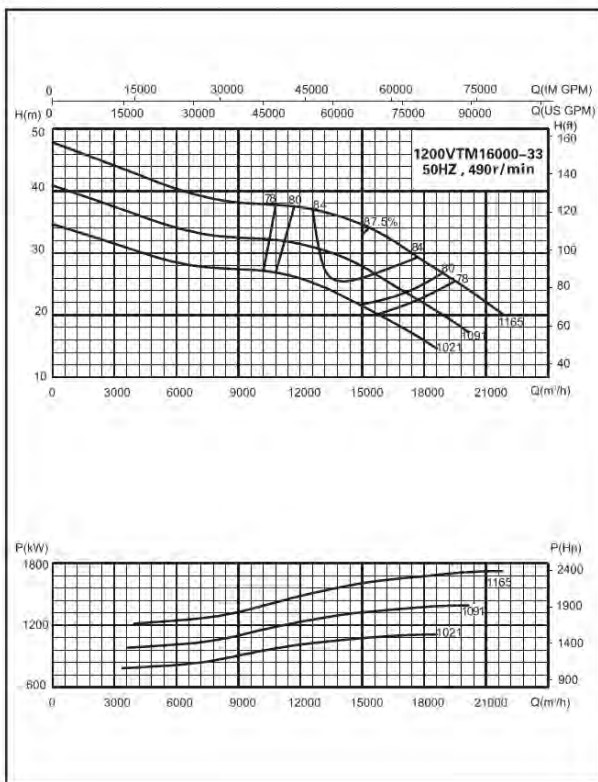
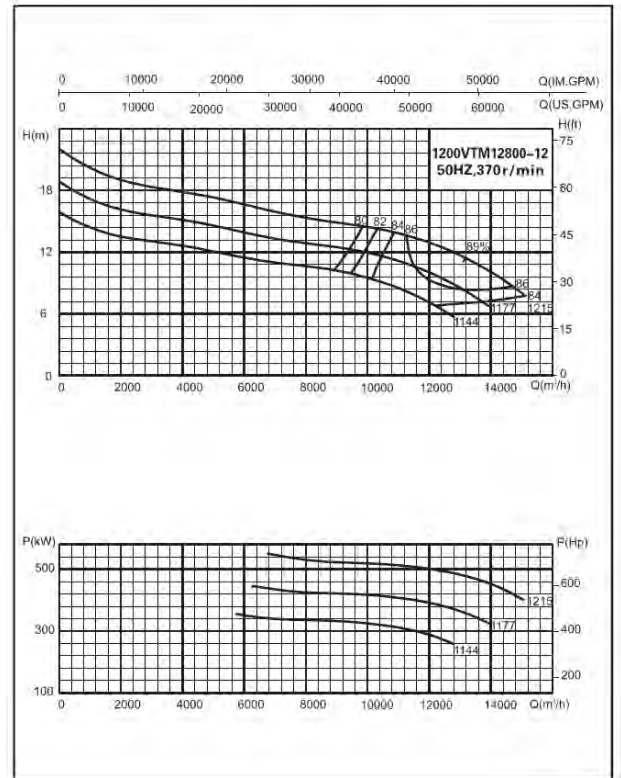
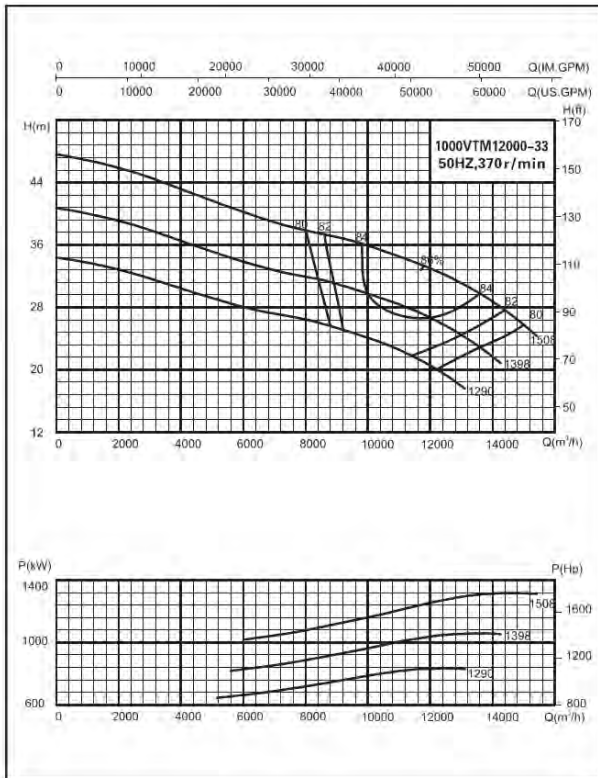


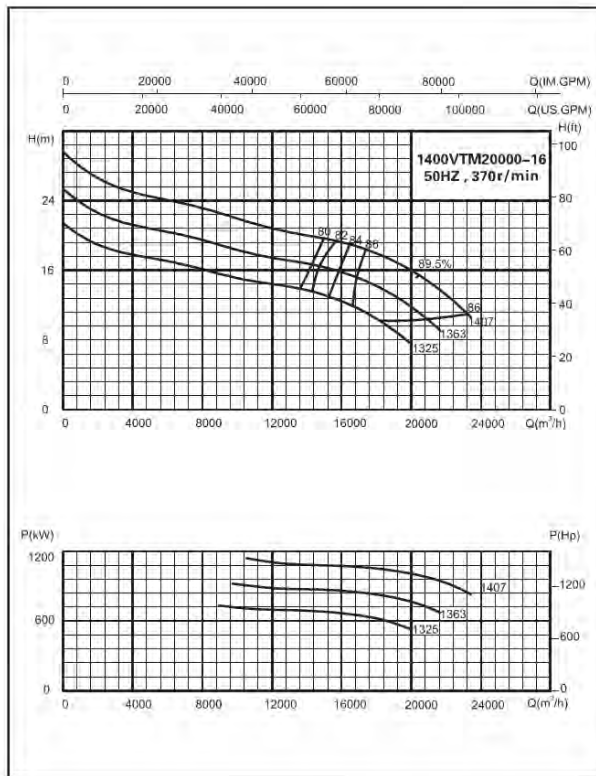
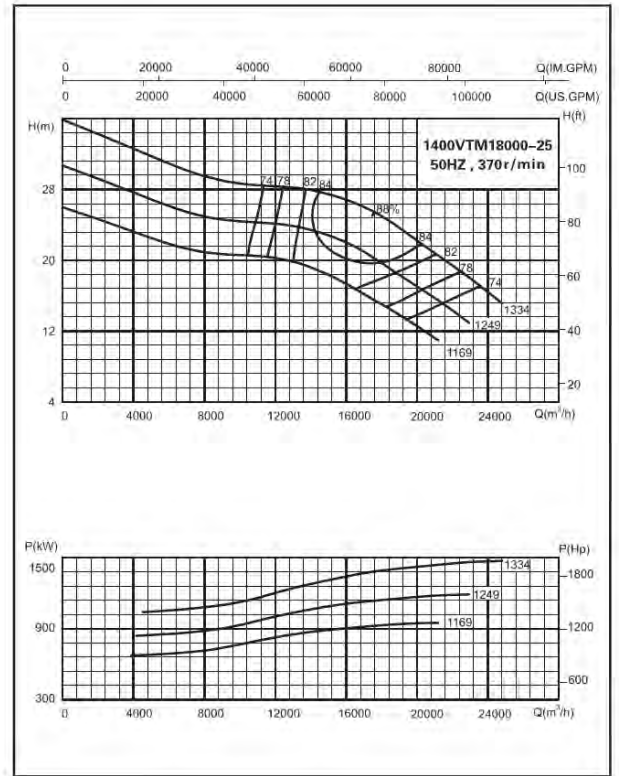
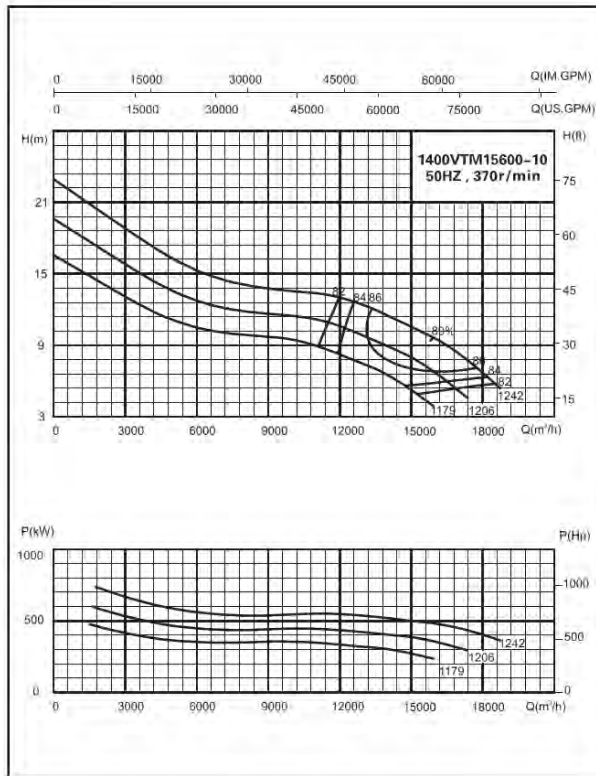






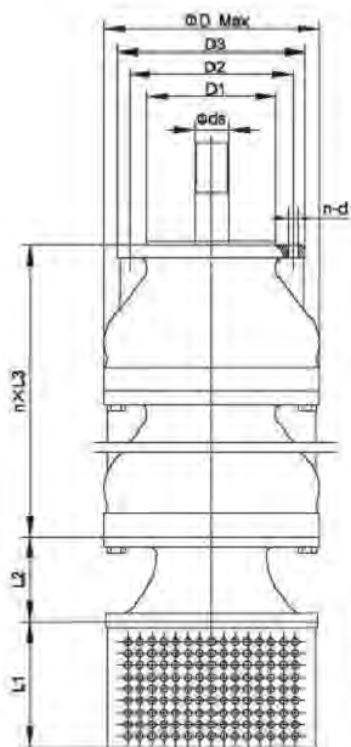






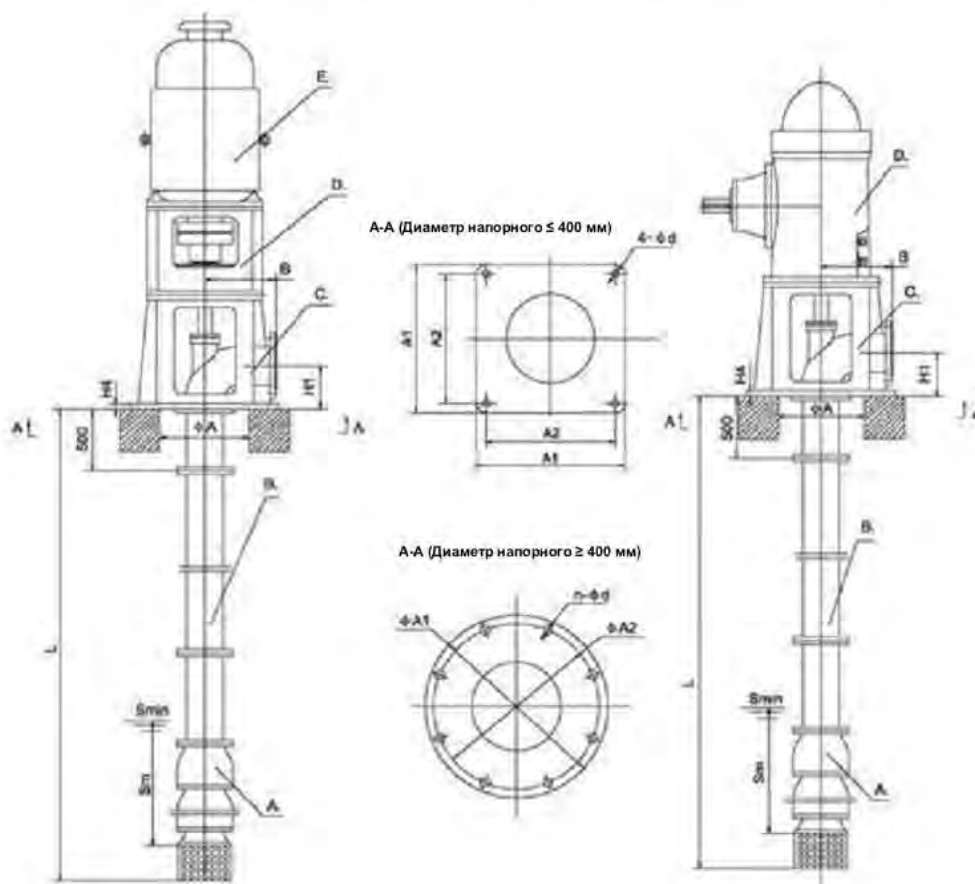
Приложение В

Габаритно-присоединительные размеры насосов VTC



Модель	D Max	L1	L2	L3	Max n	D1	D2	D3	Ø ds	n - Ø d
80VTC20-14	195	150	95	110	10	125h6	165	195	28	8-M12
80VTC30-7	133	200	80	90	25	132h6	160	200	22	8-014
100VTC30-13	180	150	95	135	10	125h6	156	180	28	8-M12
100VTC40-6	245	225	90	180	10	130h6	210	220	30/35	8-M16
100VTC50-7	245	240	90	180	10	130h6	174	200	40	8-013.5
100VTC90-9	245	240	90	225	6	130h6	174	200	40	8-013.5
150VTC120-12	323	295	140	230	4	160h6	210	240	40	8-M16
150VTC150-14	323	292	140	230	4	160h6	210	240	40	8-M16
200VTC200-17	358	320	140	250	3	230h6	280	320	30/40	8-023
200VTC250-22	420	320	165	300	5	230h6	280	320	50	8-022
200VTC280-24	420	320	165	300	4	230h6	280	320	50	8-022
250VTC400-28	477	340	185	330	8	280h6	330	370	60	12-022
250VTC480-30	477	340	185	330	8	280h6	330	370	60	12-022
250VTC550-26	430	320	170	365	7	280h6	330	370	60	12-022
300VTC720-40	570	600	220	390	7	340h6	385	425	60/70/80	12-M20
300VTC820-29	480	320	170	475	7	340h6	385	425	60/70/90	12-022
300VTC860-43	570	600	220	390	7	340h6	385	425	60/70/80	12-M20
300VTC900-25	435	600	170	513	5	340h6	385	425	50	12-023
350VTC1000-51	630	370	250	430	7	395h6	440	480	70/90	16-M20
350VTC1200-32	550	320	250	600	4	395h6	440	480	60	16-M20
350VTC1250-36	550	320	250	550	5	395h6	440	480	70/80/90	16-023
400VTC1650-28	670	400	280	720	3	440h6	500	550	70/80	16-M24
400VTC1750-48	620	400	280	815	4	440h6	500	550	80/90	16-M24
400VTC2100-35	550	320	250	800	4	440h6	500	550	70	16-M20
500VTC2200-32	755	550	250	750	5	550h6	600	650	90	16-026
500VTC2400-57	965	480	390	675	4	550h6	600	650	90/100/120	16-030
600VTC2800-26	718	550	450	550	3	660h6	725	780	80/100/110	20-030
600VTC3300-50	880	320	280	760	2	650h6	700	745	90/100/110	16-027
600VTC3600-32	810	550	330	870	2	650h6	700	745	90/100	16-M24
700VTC4800-56	1330	440	405	890	1	750h6	840	900	120/140	24-030

(Напорный патрубок выше опорной плиты)



- A. Насосная часть
- B. Колонна с трансмиссионным валом
- C. Патрубок напорный
- D. Опора двигателя
- E. Двигатель

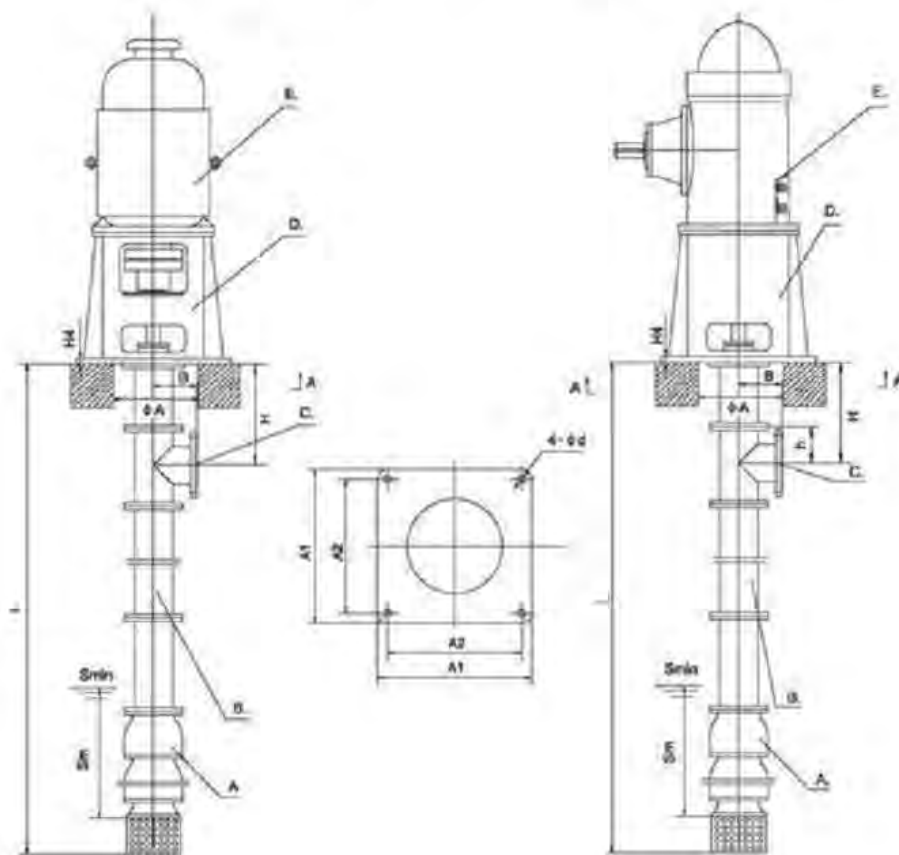
- A. Насосная часть
- B. Колонна с трансмиссионным валом
- C. Патрубок напорный
- D. Редуктор

Модель	A1	A2	n-Ød	H1	H4	B	Sm	Ø A
80VTC	470	420	4-25	145	20	300	300	300
100VTC	470	420	4-25	145	20	300	400	300
150VTC	550	500	4-25	165	25	350	450	380
200VTC	700	640	4-30	215	25	400	480	480
250VTC	780	720	4-30	265	30	450	700	550
300VTC	880	820	4-30	320	35	500	900	650
350VTC	930	870	4-30	370	35	550	1400	700
400VTC	1030	960	4-30	420	40	600	1800	700
500VTC	Ø1500	Ø1400	8-40	520	40	700	1800	1000
600VTC	Ø1600	Ø1500	12-40	620	45	850	2000	1100
700VTC	Ø1900	Ø 1800	12-40	700	50	950	2200	1400

Примечание:

1. Отверстия на выпускных фланцах изготавливаются по стандартам ISO, DIN, BS или ANSI.
2. Для диаметров выпуска до 400 мм включительно можно использовать значения из таблицы, для выпусков более 400 мм указаны данные в зависимости от общего размера насоса.
3. Окончательные установочный размер выбирается по общему размеру насоса.

(Напорный патрубок ниже опорной плиты)



- A. Насосная часть
- B. Колонна с трансмиссионным валом
- C. Патрубок напорный
- D. Опора двигателя
- E. Двигатель

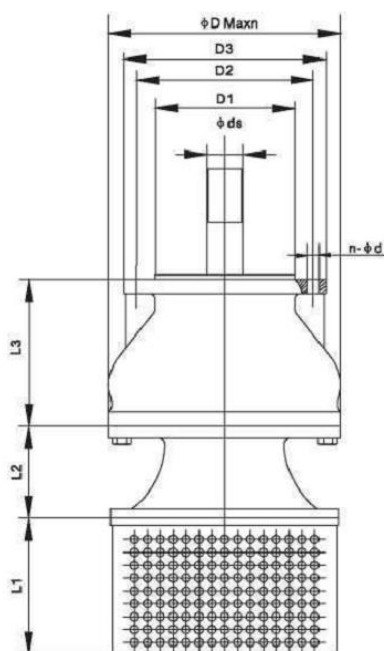
- A. Насосная часть
- B. Колонна с трансмиссионным валом
- C. Патрубок напорный
- D. Опора редуктора
- E. Редуктор

Модель	A1	A2	Ød	h	B	Sm	Ø A
80VTC	470	420	25	200	120	300	350
100VTC	470	420	25	200	140	400	350
150VTC	550	500	25	200	180	450	420
200VTC	700	640	30	200	220	480	520
250VTC	780	720	30	240	280	700	600
300VTC	880	820	30	260	330	900	700
350VTC	930	870	30	300	380	1400	770
400VTC	1030	960	30	320	430	1800	850

Примечание:

1. Отверстия на выпускных фланцах изготавливаются по стандартам ISO, DIN, BS или ANSI.
2. Окончательные установочные размеры определяются по общим размерам насоса.
3. Серия VTC с выпуском под землёй в принципе не рекомендуется.
Выпуск диаметром более 500 мм определяет общие размеры насоса.

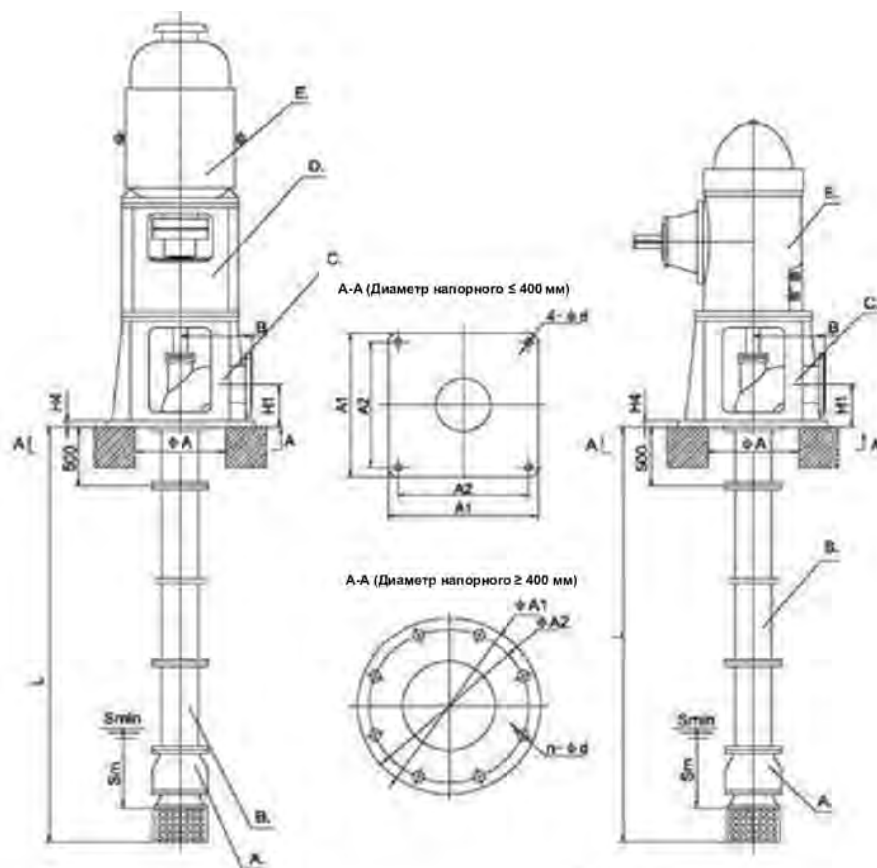
Приложение Г
Габаритно-присоединительные размеры насосов VTM



Model	Dmax	L1	L2	L3	Ø ds	D1	D2	D3	n- Ø d
250VTM600-13	393	320	110	385	40	305f7	350	393	12- Ø 23
300VTM850-14	427	320	120	415	40	330f7	385	427	12- Ø 23
300VTM900-25	435	320	180	513	50	320f7	360	400	12- Ø 23
350VTM1450-13	480	320	240	410	40	395f7	440	480	16- Ø 23
400VTM1800-34	550	320	230	600	70	440f7	500	550	16- Ø 25
400VTM2100-35	550	320	230	600	70	440f7	500	550	16- Ø 25
* 500VTM2100-13	670	320	350	450	50	520f7	620	670	20- Ø 25
500VTM2400-17	750	320	400	475	60	550f7	600	650	20- Ø 25
* 600VTM2600-10	745	320	295	530	60	630f7	695	745	20- Ø 30
600VTM3600-32	740	320	480	620	80	630f7	725	780	20- Ø 30
600VTM2800-27	710	320	300	735	70	630f7	725	780	20- Ø 30
* 600VTM3800-19	760	320	330	640	70	630f7	725	780	20- Ø 30
700VTM4500-25	875	320	570	730	90	730f7	840	895	24- Ø 30
700VTM4600-44	1075	320	350	925	110	730f7	840	895	24- Ø 30
700VTM4800-56	1295	320	405	890	120	730f7	840	895	24- Ø 30
800VTM5000-12	980	320	410	735	80	830f7	950	1010	24- Ø 30
800VTM6000-51	1165	320	380	1000	120	830f7	950	1010	24- Ø 30
800VTM6000-30	965	320	625	810	100	830f7	950	1010	24- Ø 30

800VТМ6200-18	990	320	430	835	90	830f7	950	1010	24- Ø 30
900VТМ7200-11	1160	320	490	890	90	930f7	1050	1110	28- Ø 34
900VТМ8000-28	1135	320	960	740	120	930f7	1050	1110	28- Ø 34
900VТМ8300-17	1165	320	515	990	100	930f7	1050	1110	28- Ø 34
900VТМ8000-48	1385	320	450	1190	140	930f7	1050	1110	28- Ø 34
1000VТМ10500-26	1325	320	865	1110	130	1030f7	1160	1220	28- Ø 34
1000VТМ10500-45	1610	320	525	1390	160	1030f7	1160	1220	28- Ø 34
1000VТМ12000-19	1500	320	985	1265	130	1230f7	1380	1450	32- Ø 41
1000VТМ12000-33	1830	320	600	1590	160	1230f7	1380	1450	32- Ø 41
1200VТМ12800-12	1560	320	700	1330	120	1230f7	1380	1450	32- Ø 41
1200VТМ16000-33	1500	320	985	1265	160	1230f7	1380	1450	32- Ø 41
1200VТМ17000-21	1560	320	700	1330	140	1230f7	1380	1450	32- Ø 41
1400VТМ20000-16	1800	320	805	1545	160	1430f7	1590	1675	36- Ø 48
1400VТМ18000-25	1720	320	1130	1450	170	1430f7	1590	1675	36- Ø 48
1400VТМ15600-10	1700	320	750	1340	120	1430f7	1590	1675	36- Ø 48

* - модели насосов с полуоткрытым рабочим колесом



A. Насосная часть
 B. Колонна с трансмиссионным валом
 C. Патрубок напорный
 D. Опора двигателя
 E. Двигатель

A. Насосная часть
 B. Колонна с трансмиссионным валом
 C. Патрубок напорный
 D. Редуктор

Model	ØA1	ØA2	A1	A2	n-Ød	H1	H4	B	Sm	ØA
250VTM	/	/	780	720	4-Ø30	265	30	450	700	500
300VTM	/	/	880	820	4-Ø30	320	35	500	900	600
300VTM	/	/	930	870	4-Ø30	370	35	550	1400	650
400VTM	/	/	1030	960	4-Ø30	420	40	600	1800	800
500VTM	1400	1300	/	/	8-Ø40	520	40	700	1800	900
600VTM	1500	1400	/	/	8-Ø40	620	45	850	2000	1000
700VTM	1600	1500	/	/	12-Ø40	700	50	950	2200	1100
800VTM	1700	1600	/	/	16-Ø40	800	50	1000	2400	1200
900VTM	1800	1700	/	/	16-Ø40	900	60	1050	2400	1300
1000VTM	1900	1800	/	/	16-Ø45	1000	60	1100	2600	1400
1200VTM	2000	1900	/	/	16-Ø50	1200	65	1150	2800	1500
1400VTM	2300	2200	/	/	16-Ø50	1400	70	1450	3000	1700

Примечание:

1. Отверстия в выпускном фланце изготавливаются по стандартам ISO, DIN, BS или ANSI.
2. Окончательные установочные размеры определяются по общим размерам CNP.
3. Мы не рекомендуем использовать подземный выпуск при выходных диаметрах до 600 мм включительно.
4. При диаметре выпуска до 400 мм включительно, размеры совпадают с VTC.
5. При диаметре выпуска более 1200 мм, мы рекомендуем подземный выпускной коллектор и вы можете выбрать базовую конструкцию вытяжки.
6. Все конструкции с подземным выпуском имеют ограничение минимальной длины, которая не должна быть ниже используемого насоса.



ГАРАНТИЙНЫЙ ТАЛОН

*Уважаемый покупатель! Благодарим Вас за покупку!
Пожалуйста, ознакомьтесь с условиями гарантийного
обслуживания
и распишитесь в талоне.*

Наименование оборудования _____

Заводской номер (S/N) _____

Дата продажи « _____ » _____ 20 ____ г.

Подпись продавца
и печать торгующей
организации _____ / _____ /
(подпись) (Ф.И.О.)

Срок гарантии _____ со дня продажи оборудования

Дополнительные условия: _____

ВНИМАНИЕ!
**Гарантийный талон без указания наименования оборудования,
заводского номера (S/N), даты продажи, подписи продавца и печати
торгующей организации
НЕДЕЙСТВИТЕЛЕН!**

В случае обнаружения неисправности оборудования, по вине фирмы-изготовителя в период гарантийного срока и после его истечения, необходимо обратиться в специализированный сервисный центр.

Гарантия предусматривает ремонт оборудования или замену дефектных деталей.



УСЛОВИЯ ГАРАНТИИ

Условием бесплатного гарантийного обслуживания оборудования CNP является его бережная эксплуатация, в соответствии с требованиями инструкции, прилагаемой к оборудованию, а также отсутствие механических повреждений и правильное хранение.

Дефекты насосного оборудования, которые проявились в течение гарантийного срока по вине изготовителя, будут устранены по гарантии сервисным центром при соблюдении следующих условий:

- предъявлении неисправного оборудования в сервисный центр в надлежащем виде (чистом, внешне очищенном от смываемых инородных тел) виде. (Сервисный центр оставляет за собой право отказать приеме неисправного оборудования для проведения ремонта в случае предъявления оборудования в ненадлежащем виде);

- предъявлении гарантийного талона, заполненного надлежащим образом: с указанием наименования оборудования, заводского номера (S/N), даты продажи, подписи продавца и четкой печати торгующей организации.

Все транспортные расходы относятся на счет покупателя и не подлежат возмещению.

Диагностика оборудования, по результатам которой не установлен гарантийный случай, является платной услугой и оплачивается Покупателем.

Гарантийное обслуживание не распространяется на периодическое обслуживание, установку, настройку и демонтаж оборудования.

Право на гарантийное обслуживание утрачивается в случае:

- отсутствия или неправильно заполненного гарантийного талона;
- проведение ремонта организациями, не имеющими разрешения производителя;
- если оборудование было разобрано, отремонтировано или испорчено самим покупателем;
- возникновения дефектов изделия вследствие механических повреждений, несоблюдения условий эксплуатации и хранения, стихийных бедствий, попадание внутрь изделия посторонних предметов, неисправности электрической сети, неправильного подключения оборудования к электрической сети;

- прочих причин, находящихся вне контроля продавца и изготовителя.

В случае утери гарантийного талона дубликат не выдается, а Покупатель лишается прав на гарантийное обслуживание.

Покупатель предупрежден о том, что: в соответствии со ст. 502 Гражданского Кодекса РФ и Постановления Правительства Российской Федерации от 19 января 1998 года №55 он не вправе:

- требовать безвозмездного предоставления на период проведения ремонта аналогичного оборудования;
- обменять оборудование надлежащего качества на аналогичный товар у продавца (изготовителя), у которого это оборудование было приобретено, если он не подошел по форме, габаритам, фасону, расцветке, размеру и комплектации.

С момента подписания Покупателем Гарантийного талона считается, что:

- вся необходимая информация о купленном оборудовании и его потребительских свойствах предоставлена Покупателю в полном объеме, в соответствии со ст. 10 Закона «О защите прав потребителей»;

- претензий к внешнему виду не имеется;

- оборудование проверено и получено в полной комплектации;

- с условиями эксплуатации и гарантийного обслуживания Покупатель ознакомлен.

Подпись Покупателя _____ / _____ /
(подпись) (Ф.И.О.)