

SZ (50Hz)

Агрегаты электронасосные
центробежные одноступенчатые
с проточной частью из фторопласта



Инструкция по эксплуатации

Оглавление

1. Введение.....	3
2. Цель руководства	5
3. Техника безопасности.....	6
4. Общие положения.....	9
5. Область применения.....	10
6. Допустимые условия эксплуатации.....	11
7. Технические характеристики.....	11
8. Обозначение модели	12
9. Рабочие характеристики насоса	13
10. Описание конструкции	16
11. Монтаж и соединение.....	17
12. Запуск и эксплуатация	19
13. Частота пуска насоса	20
14. Обслуживание и ремонт.....	20
15. Обычные неисправности и способы их устранения	23
16. Важные условия.....	25
17. Предупреждения по безопасности.....	25
18. Упаковочный лист.....	25

1. Введение

Руководство по эксплуатации предназначено для ознакомления с конструкцией, работой и техническими характеристиками агрегатов электронасосных центробежных одноступенчатых серий SZ, а также с правилами монтажа/демонтажа, технического обслуживания, хранения и транспортировки и техникой безопасности при выполнении выше указанных работ.

Агрегаты серии SZ являются несамовсасывающими консольно-моноблочными центробежными одноступенчатыми агрегатами электронасосными с горизонтальным расположением вала ротора, осевым всасывающим и радиальным напорным патрубками и проточной частью из фторопласта. Рабочие колеса гидравлически разгружены от осевой нагрузки. Агрегаты насосные серии SZ являются моноблочными и установлены на жесткой стальной раме, вращающий момент передается за счет жесткого соединения.

Агрегаты электронасосные изготовлены согласно стандартам:

EN ISO 12100-1:2003, EN ISO 12100-2:2003, EN 809:1998+AC:2002,
EN ISO 14121-1:2007, EN 60204-1:2006, EN 61000-6-2-2005, EN 61000-6-4-2007.

Директивы о соответствии:

Директива Евросоюза по машинному оборудованию: 98/37/EC, 2006/42/EC,

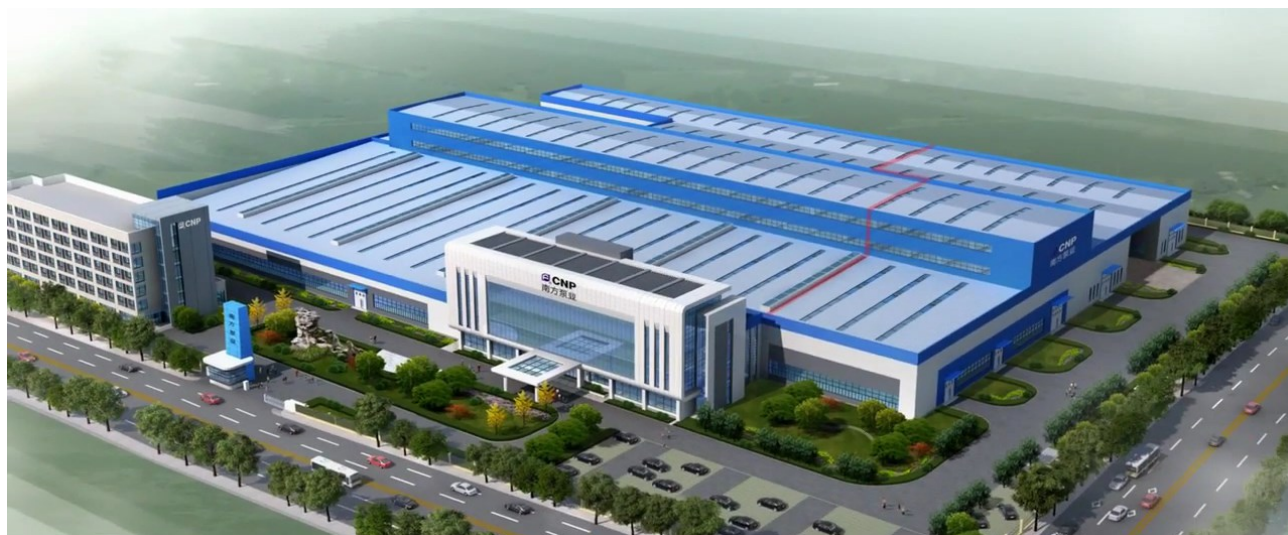
Директива Евросоюза по низковольтному оборудованию: 2006/95/EC,

Директива Евросоюза по электромагнитной совместимости: 2004/108/EC.

Регистрационный номер декларации о соответствии техрегламенту таможенного союза:

ТС № RU Д-СН.АЛ16.В.60431, выдан 02.12.2016 , срок действия до 01.12.2021г.

Выдана ООО «ЭНЕРГОИМПОРТ»: 454053, Челябинская область, город Челябинск, Троицкий тракт, дом 19Ж, помещение 25, Российская Федерация.



Nanfeng Zhongjijun Environment Co., Ltd – производитель насосного оборудования, компания основанная в 1991 году, с 2010 года именуется как компания CNP. Это первое предприятие в Китае, которое специализируется на разработке и серийном производстве агрегатов электронасосных центробежных из нержавеющей стали, изготовленных методом штамповки и сварки. В состав компании входит 9 заводов, на мощностях которых ежегодно выпускается более 800 000 насосов.

На данный момент CNP является ведущим производителем в данной индустрии, с большой номенклатурой насосного оборудования, крупносерийным производством и налаженным сбытом продукции в мире. По объему выпускаемой продукции и качеству компания занимает первое место на внутреннем рынке Китая.

Компания занимается эффективной и масштабной деятельностью на мировом рынке, предлагая своим клиентам профессиональное оборудование с современным дизайном. Также компания сформировала эффективную систему управления производством, контролем качества и маркетингом.

Продукция компании охватывает широкий спектр применения в системах водоснабжения, водоочистки, водоотведения, отплення в производственных и непромышленных сферах, а именно:

- жилищно-коммунальный комплекс;
- сельское хозяйство;
- строительство;

- промышленность.

Компания построила современную систему менеджмента качества, что позволило в 2003 году пройти сертификацию качества по ISO9001, в 2006 году экологическую сертификацию по ISO14000, в 2007 году измерительную систему сертификации – ISO100122003.

Компания успешно работает на мировом рынке более чем с 50 странами и регионами в Европе, Северной Америке, Южной Азии.

2. Цель руководства

Данное руководство по эксплуатации (далее - руководство) предназначено для выполнения работ по установке, подключению, эксплуатации и техническому обслуживанию агрегатов электронасосных SZ фирмы CNP.

ВНИМАНИЕ!!!

УСТАНОВКУ, ПОДКЛЮЧЕНИЕ, ЭКСПЛУАТАЦИЮ И ТЕХНИЧЕСКОЕ ОБСЛУЖИВАНИЕ АГРЕГАТОВ ЭЛЕКТРОНАСОСНЫХ SZ ДОЛЖНЫ ПРОИЗВОДИТЬ ТОЛЬКО КВАЛИФИЦИРОВАННЫЕ СПЕЦИАЛИСТЫ, ОБЛАДАЮЩИЕ НЕОБХОДИМЫМИ НАВЫКАМИ И ОПЫТОМ, А ТАКЖЕ ИМЕЮЩИЕ УДОСТОВЕРЕНИЯ, ПОДТВЕРЖДАЮЩИЕ ИХ ПРАВО НА ВЫПОЛНЕНИЕ ПОДОБНЫХ РАБОТ!!!

ВНИМАНИЕ!!!

ПОСЛЕ ВЫПОЛНЕНИЯ ПУСКОНАЛАДОЧНЫХ РАБОТ НЕОБХОДИМО ОБЕСПЕЧИТЬ СОХРАННОСТЬ НАСТОЯЩЕГО РУКОВОДСТВА И ЕГО ДОСТУПНОСТЬ ДЛЯ ОБСЛУЖИВАЮЩЕГО ПЕРСОНАЛА НА ОБЪЕКТЕ РАЗМЕЩЕНИЯ ИЗДЕЛИЙ (АГРЕГАТОВ ЭЛЕКТРОНАСОСНЫХ SZ)!!!

3. Техника безопасности

Общие требования

Перед выполнением установки, пуска, эксплуатации и технического обслуживания изделия (агрегата электронасосного SZ) весь персонал, привлеченный к выполнению работ, должен быть ознакомлен с содержанием настоящего руководства.

ВНИМАНИЕ!!!

НЕНАДЛЕЖАЩЕЕ ИСПОЛЬЗОВАНИЕ ИЗДЕЛИЯ МОЖЕТ ПРИВЕСТИ К ПРОИЗВОДСТВЕННЫМ ТРАВМАМ И ПОВРЕЖДЕНИЮ ИМУЩЕСТВА, А ТАКЖЕ ПРЕКРАЩЕНИЮ ДЕЙСТВИЯ ГАРАНТИИ!!!

Установка, пуск, эксплуатация и техническое обслуживание насосного оборудования относится к работам повышенной опасности, поэтому персонал, задействованный в данных работах должен соблюдать не только требования безопасности настоящего руководства, но и технику безопасности отдельных специальных профессий (например: слесаря-сборщика, электрика и т.д.).

ВНИМАНИЕ!!!

УСТАНОВКУ, ПОДКЛЮЧЕНИЕ, ЭКСПЛУАТАЦИЮ И ТЕХНИЧЕСКОЕ ОБСЛУЖИВАНИЕ АГРЕГАТОВ ЭЛЕКТРОНАСОСНЫХ SZ ДОЛЖНЫ ПРОИЗВОДИТЬ ТОЛЬКО КВАЛИФИЦИРОВАННЫЕ СПЕЦИАЛИСТЫ, ОБЛАДАЮЩИЕ НЕОБХОДИМЫМИ НАВЫКАМИ И ОПЫТОМ, А ТАКЖЕ ИМЕЮЩИЕ УДОСТОВЕРЕНИЯ, ПОДТВЕРЖДАЮЩИЕ ИХ ПРАВО НА ВЫПОЛНЕНИЕ ПОДОБНЫХ РАБОТ!!!

Перед использованием изделия необходимо внимательно прочитать и понять предупреждающие сообщения, а также следовать изложенным в них требованиям техники безопасности. Предупреждающие знаки и сообщения призваны предотвратить следующие ситуации:

индивидуальные несчастные случаи;

повреждение изделия;

неисправности изделия.

Необходимо соблюдать не только общие указания по технике безопасности, указанные в данном разделе, но и описанные в последующих разделах специальные указания.

Требования безопасности при установке и подключении

Агрегат насосный должен быть установлен горизонтально на предварительно подготовленный фундамент и закреплен анкерными болтами. Всасывающий и напорный трубопроводы соединяются с насосом при помощи стандартных фланцев. Для предотвращения несчастных случаев необходимо соблюдать правила техники безопасности при эксплуатации энергоустановок.

ВНИМАНИЕ!!!

**УСТАНОВКУ АГРЕГАТА ЭЛЕКТРОНАСОСНОГО ВЫПОЛНЯТЬ
ТОЛЬКО ПРИ ОТКЛЮЧЕННОМ ЭЛЕКТРОПИТАНИИ!!!**

Необходимо полностью исключить опасность поражения током.

Обязательно соблюдение правил безопасности, принятых при работе с вращающимися частями.

ВНИМАНИЕ!!!

**НЕ ВКЛЮЧАТЬ АГРЕГАТ ЭЛЕКТРОНАСОСНЫЙ С НЕЗАКРЫТЫМИ
ВРАЩАЮЩИМИСЯ ЧАСТЯМИ!!!**

ВНИМАНИЕ!!!

**ОДЕЖДА ПЕРСОНАЛА НЕ ДОЛЖНА ИМЕТЬ СВОБОДНЫХ И
РАЗВИВАЮЩИХСЯ ЧАСТЕЙ, ВСЕ ЭЛЕМЕНТЫ СПЕЦОДЕЖДЫ
ДОЛЖНЫ БЫТЬ ЗАСТЕГНУТЫ И ЗАПРАВЛЕНЫ ВО ИЗБЕЖАНИЕ**

**ПОПАДАНИЯ ИХ ВО ВРАЩАЮЩИЕСЯ ЧАСТИ АГРЕГАТА
НАСОСНОГО!!!**

Требования безопасности при эксплуатации

Во избежание повреждения агрегат электронасосный необходимо эксплуатировать только в условиях, установленных требованиями настоящего руководства, а также в режимах, находящихся в диапазоне, указанном в техническом паспорте на изделие. Для продления срока службы необходимо вовремя выполнять техническое обслуживание изделия и своевременную замену изношенных комплектующих (перечень комплектующих см. Рисунок 1).

Требования безопасности при техническом обслуживании

Перед выполнением работ по техническому обслуживанию агрегат электронасосный необходимо остановить и полностью обесточить во избежание нанесения увечий персоналу вращающимися частями и поражения электрическим током.

ВНИМАНИЕ!!!

**ЗАПРЕЩЕНО ПРИСТУПАТЬ К ТЕХНИЧЕСКОМУ ОБСЛУЖИВАНИЮ
РАБОТАЮЩЕГО И НЕОБЕСТОЧЕННОГО АГРЕГАТА
ЭЛЕКТРОНАСОСНОГО!!!**

Самовольное изменение конструкции и производство запасных частей не допускается, это влечет за собой прекращение действия гарантии. Изменение конструкции агрегата электронасосного допускается только по согласованию с предприятием-изготовителем. Оригинальные запасные части и авторизованные производителем комплектующие обеспечивают безопасность и надежность эксплуатации. Использование других деталей снимает с изготовителя ответственность за вытекающие отсюда последствия.

ВНИМАНИЕ!!!

НЕСАНКЦИОНИРОВАННОЕ ИЗМЕНЕНИЕ КОНСТРУКЦИИ АГРЕГАТА ЭЛЕКТРОНАСОСНОГО И ИСПОЛЬЗОВАНИЕ НЕОРИГИНАЛЬНЫХ ДЕТАЛЕЙ ВЛЕЧЕТ ПРЕКРАЩЕНИЕ ДЕЙСТВИЯ ГАРАНТИИ И ВЛИЯЕТ НА ЕГО БЕЗОПАСНОСТЬ!!!

Транспортировка и хранение

Агрегат насосный при транспортировке, погрузке и разгрузке должен перемещаться в соответствии с ГОСТ 12.3.020-80 «Система стандартов безопасности труда. Процессы перемещения грузов на предприятиях. Общие требования безопасности.»

Агрегат насосный без тары необходимо транспортировать за основание. Запрещено использовать насосную часть для закрепления грузозахватных и строповочных средств.

Агрегат электронасосный SZ допустимо транспортировать только в горизонтальном положении в специальной таре, обеспечив устойчивое положение на опорах тары и надежное крепление к ним во избежание соскальзывания насоса во время транспортировки.

Специальная тара для транспортировки агрегата электронасосного должна обеспечивать устойчивое положение, надежное крепление изделия, защиту от механических повреждений, а также удобство и надежность при погрузочно-разгрузочных работах.

Хранение насоса допустимо только в специальной таре, которая обеспечивает устойчивое положение, надежное крепление, защиту от механических повреждений, а также в условиях, которые предохранят его от влаги и переохлаждения.

4. Общие положения

Фторопластовый насос типа SZ (в дальнейшем именуемый «Насос») разработан с высокими гидравлическими характеристиками, выполнен с соблюдением высококачественной технологией обработки.

Проточная часть насоса изготовлена из фторопласта (типа F46 или F26) и добавлена к металлическому сердечнику для одноразового прессования и спекания.

Конструкция насоса разработана специально для перекачивания химически агрессивных рабочих сред (например, серной кислоты, «царской водки», высококонцентрированных щелочных растворов, а также сильных корродирующих жидкостей). Продукция обладает хорошей коррозионной стойкостью, широким спектром стойких к высоким и низким температурам сред, передовыми механическими уплотнительными материалами, высокой эффективностью и длительным сроком службы.

5. Область применения

Продукция предназначена для перекачивания жидкостей без твердых частиц и волокон.

Применяются фторопластовые насосы практически во всех отраслях промышленности:

- Нефтяная и химическая промышленность, на очистных сооружениях нефти и газа;
- Фармацевтическая, пестицидная, травильная, красильная промышленность;
- Лакокрасочная промышленность;
- Плавильная, бумажная, гальваническая промышленность;
- Продукция предназначена для перемещения соляной кислоты, азотной кислоты, серной кислоты, азотоводородной кислоты, хлорной кислоты, фосфорной кислоты, «царской водки» (смесь азотной кислоты с соляной) и других кислых, щелочных, соляных растворов любой концентрации, сильного окислителя, органического растворителя и других сильных коррозионных сред.
- Для откачки химических жидкостей из цистерн, отстойников, временных хранилищ;
- Используются в производстве для перекачки краски, клея, лака, концентрированных кислот, и др.

6. Допустимые условия эксплуатации

- Температура перекачиваемой жидкости: -20...+120°C,
- Диапазон расхода: 2-60 м³/ч,
- Максимальный напор: 54 м. вод. ст.,
- Максимальная плотность среды: 1.35×10³ кг/м³,
- Температура окружающей среды: макс. +40°C,
- Высота над уровнем моря: 1 000 м (в случае установки оборудования на большей отметке следует проверить все рабочие параметры для исключения кавитации),
- Максимальное давление на входе насоса: 0,4 Мпа (4 бар),
- Максимальное рабочее давление системы: 1 Мпа (10 бар).

При перекачивании рабочей среды с повышенными удельным весом и вязкостью **ОБЯЗАТЕЛЬНО** следует пересчитывать мощность на валу и подбирать соответствующий электродвигатель.

7. Технические характеристики

Таблица 1:

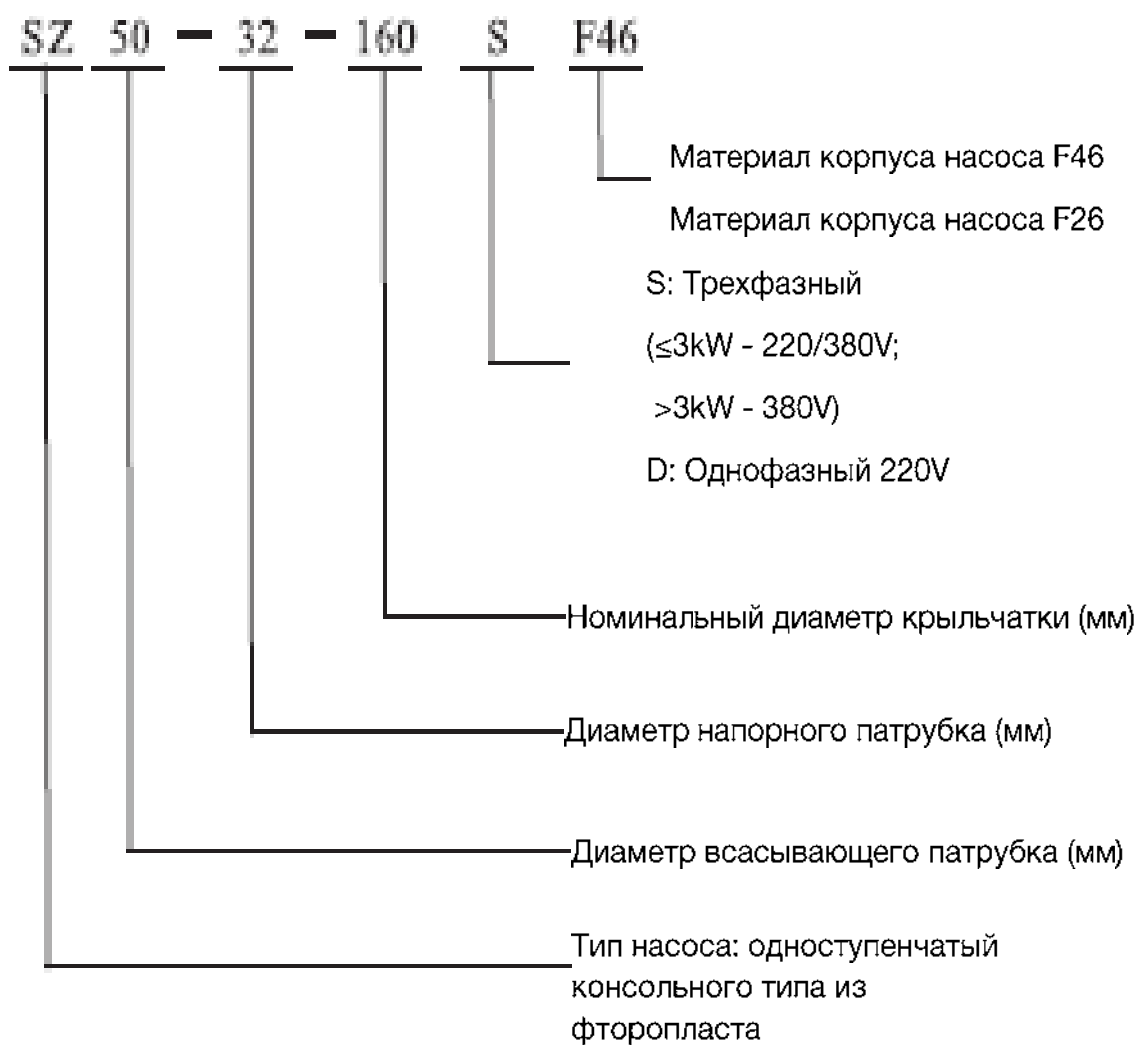
Модель	Номинальный расход, м ³ /ч	Номинальный напор, м	Рабочий интервал, м ³ /ч	Максимальный напор, м	Мощность, P ₂ , кВт	КПД, %
SZ25-25-125	3,2	20	2,2~3,8	2,1	1,1	28
SZ40-25-125	6,3	20	4,4~7,6	2,1	1,5	41
SZ50-32-125	12,5	20	8,8~15	2,3	3	44
SZ50-32-160	12,5	32	8,8~15	3,3	4	51
SZ65-50-125	25	20	17,5~30	2	4	55
SZ65-50-160	25	32	17,5~30	3,3	5,5	60
SZ65-40-200	25	50	17,5~30	5,1	11	55
SZ80-65-160	50	32	35~60	3,6	11	62
SZ80-50-200	50	50	35~60	5,4	18,5	63

Конструктивные особенности

Насос серии SZ представляет собой центробежный насос с одним рабочим колесом, аксиальное направление представляет собой всасывающее отверстие, радиальное направление - выпускное отверстие. Всасывающий и напорный патрубок являются стандартными фланцевыми соединениями.

Соединение вала насоса и рабочего колеса- прямого типа.

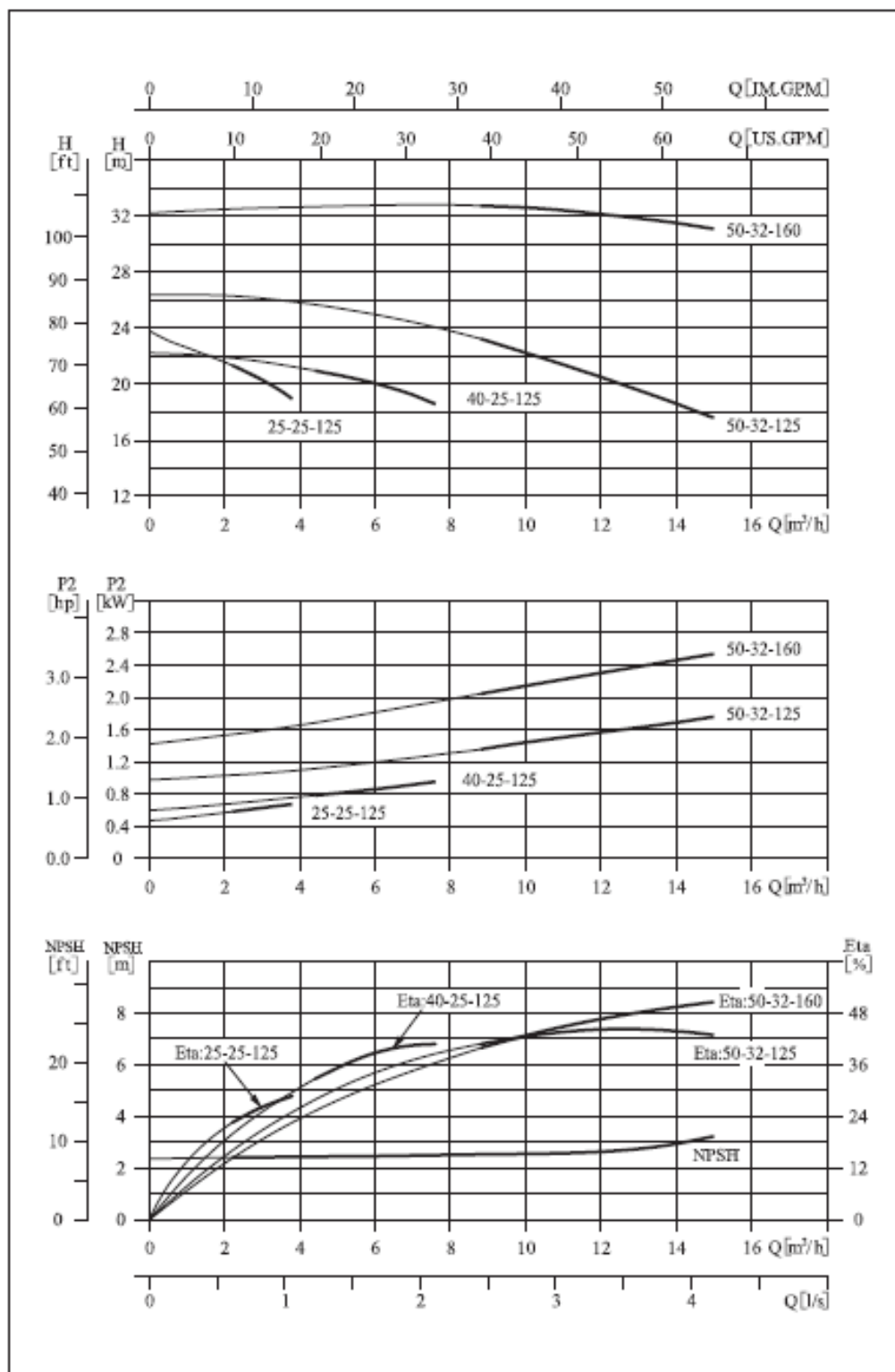
8. Обозначение модели



9. Рабочие характеристики насоса

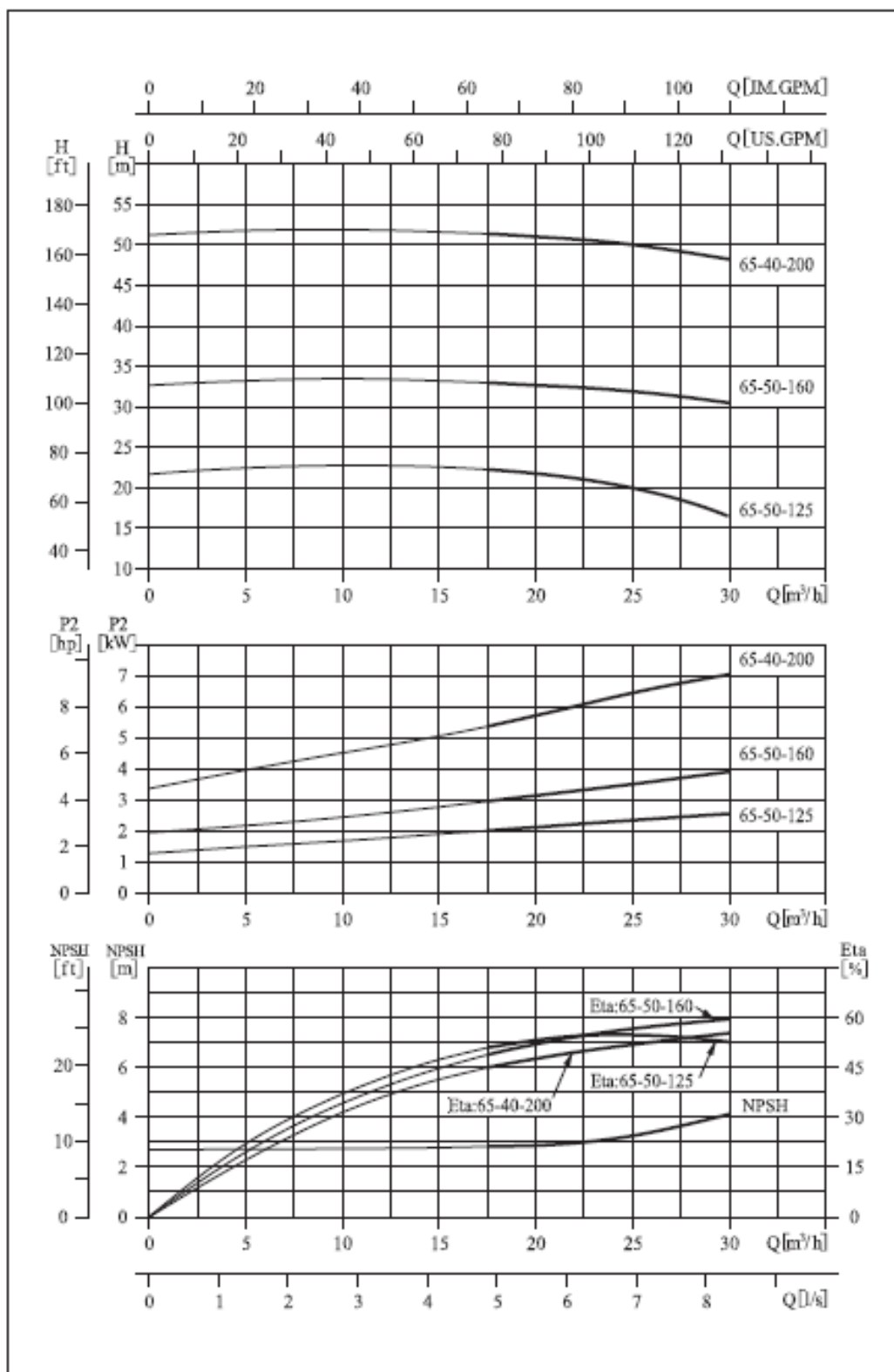
SZ25 SZ40 SZ50

50Hz 2900rpm



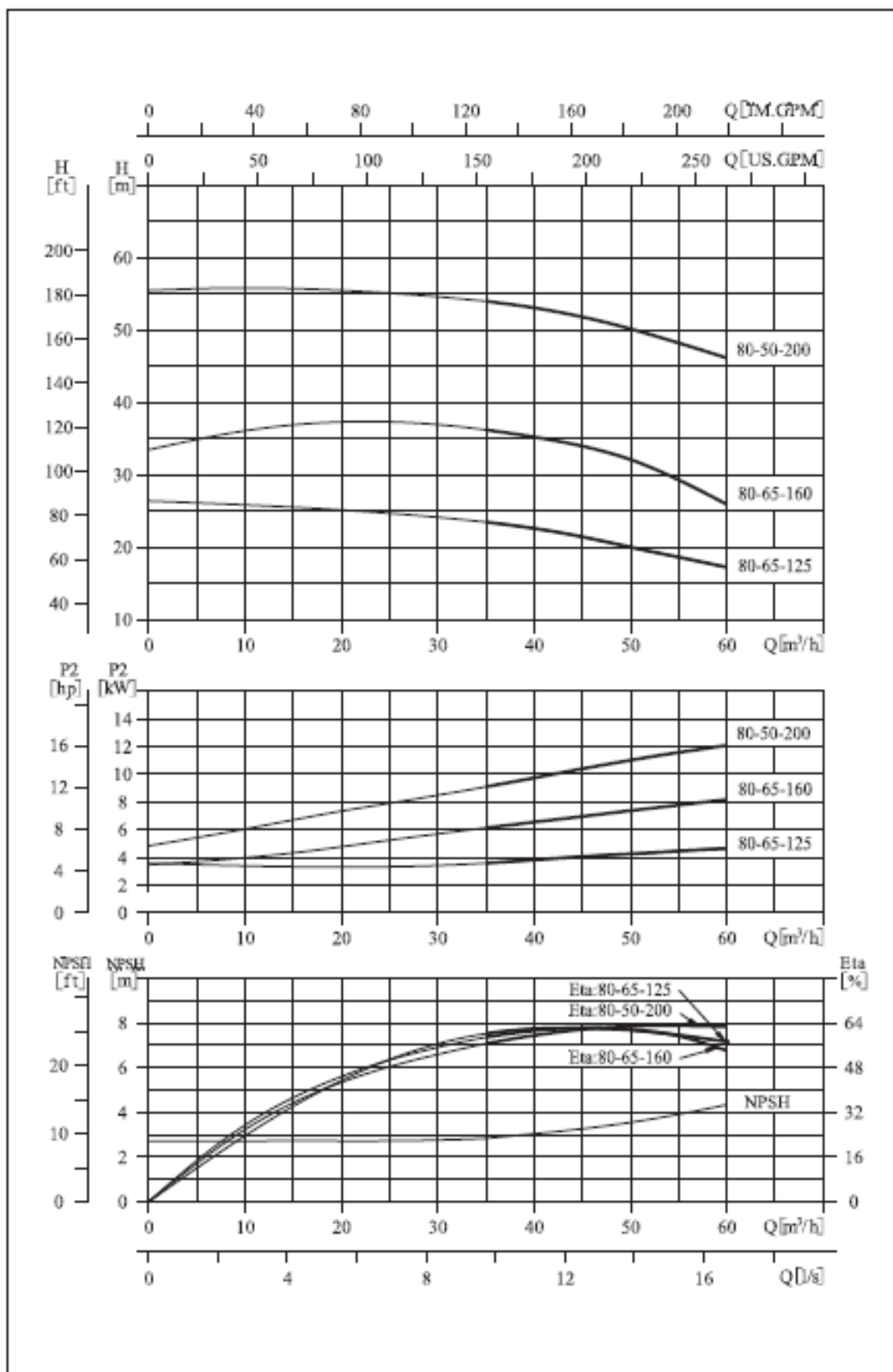
SZ65 50Hz

2900rpm



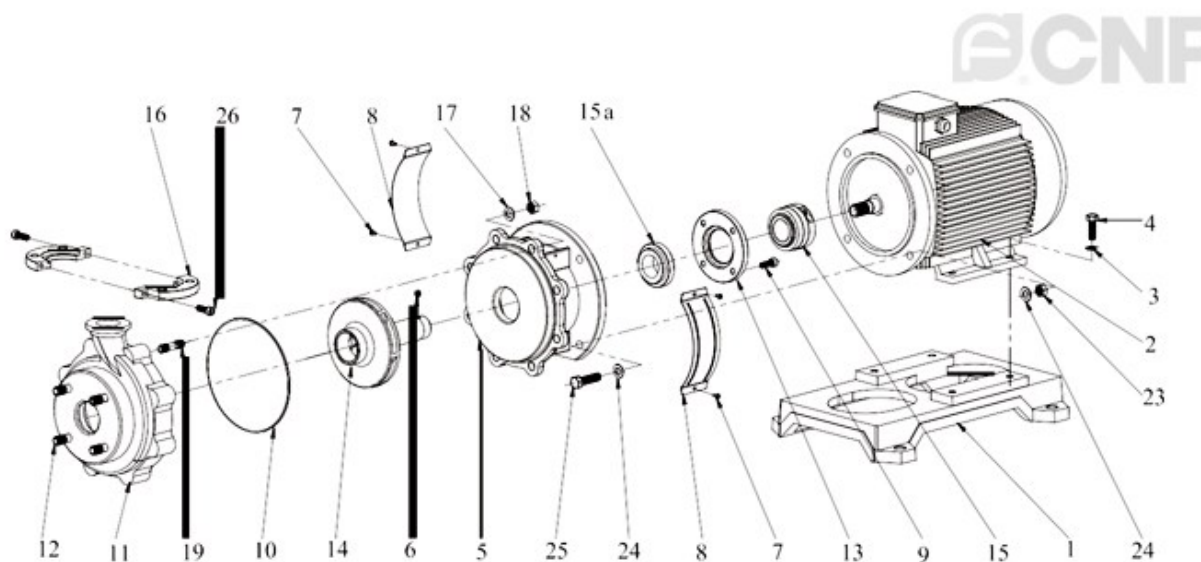
SZ80 50Hz

2900rpm



10. Описание конструкции

Рисунок 1:



- | | | |
|----------------------------|--|--------------------------|
| 1. Основание | 9. Винт | 16. Выпускной фланец |
| 2. Электродвигатель | 10. O-образное кольцо | 17. Плоская прокладка |
| 3. Плоская шайба | 11. Корпус насоса | 18. Гайка |
| 4. Болт | 12. Двусторонняя шпилька | 19. Двусторонняя шпилька |
| 5. Литьевая головка насоса | 13. Уплотняющий сальник | 23. Гайка |
| 6. Зажимной винт | 14. Рабочее колесо | 24. Плоская прокладка |
| 7. Винт | 15. Торцевое уплотнение | 25. Болт |
| 8. Защитная планка | 15a. Статическое кольцо торцевого уплотнения | 26. Винт |

11. Монтаж и соединение

Монтаж насоса

Габаритные и монтажные размеры насоса типа SZ показаны на рисунке 2 и в таблице 1.

Рисунок 2:

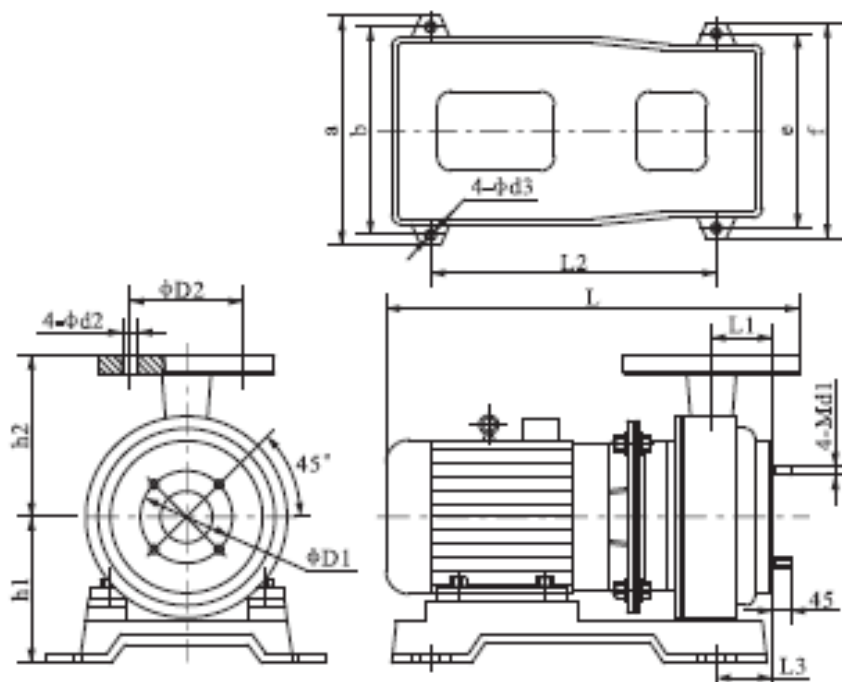


Таблица 1:

Модель	Размеры (mm)																Масса (kg)	
	L	L1	L2	L3	D1	Впускной фланец	d1	h1	h2	D2	Выпускной фланец	d2	a	b	d3	e		f
SZ25-25-125	457	37	300	64	75	DN25/PN6	10	164	120	100	DN32/PN10	14	265	230	15	230	265	45
SZ40-25-125	461	37	300	72	100	DN40/PN6	10	165	120	100		14	265	230	15	230	265	48
SZ50-32-125	531	43	370	79	125	DN50/PN10	14	175	140	100		14	275	235	17	235	275	74
SZ50-32-160	553	53	370	103	125	DN50/PN10	14	191	159	100	14	315	270	17	270	315	78	
SZ65-50-125	563	50	370	95	145		DN65/PN10	14	175	147	125	18	315	270	17	270	315	79
SZ65-50-160	618	51	400	88	145	14		219	165	125	18	370	330	17	290	335	113	
SZ65-40-200	727	55	440	96	145	DN80/PN10	14	255	180	110	DN40/PN10	18	425	380	19	320	365	181
SZ80-65-125	631	52	400	88	145		DN65/PN10	14	219	162	145	18	370	330	17	290	335	123
SZ80-65-160	750	57	440	97	160			18	425	380	19	320	365	183				
SZ80-50-200	797	57	440	110	160	DN50/PN10	14	255	195	125	18	425	380	19	320	365	205	

- Насос должен быть смонтирован горизонтально,
- Всасывающий и напорный патрубки должны быть выполнены как стандартное фланцевое соединение,
- Всасывающий и напорный трубопровод должны иметь свои собственные неподвижные опоры, трубопровод не должен передавать свою весовую нагрузку насосу.

- При перемещении насоса следить за распределением нагрузки между корпусом и элементами оборудования.
- Высота монтажа насоса должна соответствовать требованиям NPSH, чтобы избежать кавитации (как правило, не более 3.5m над уровнем жидкости).
- При установке агрегата выше уровня жидкости – во всасывающей линии должен быть установлен обратный клапан (ниже уровня жидкости) и предусмотрено технологическое отверстие для заполнения всасывающей линии перед запуском.
- Место врезки элементов для заполнения системы и насоса, работающего в режиме всасывания, должно быть на расстоянии 0.3...0.5 м от насоса.
- Работа насоса должна исключать возникновение любых вибраций и передачу весовой нагрузки на трубопроводы системы.

Запрещается использование насоса в качестве опоры для трубопроводов!!!

- Насос должен быть закреплен на ровном горизонтальном основании.
- Насос должен быть установлен в проветриваемом, защищенном от осадков и воздействия критических температур помещении для обеспечения нормальной работы электродвигателя.

Электрическое соединение

- Подключить кабель питания, проверить электрические защиты, проверить напряжение, частоту перед запуском насоса.
- Для защиты электродвигателя от потери фаз, перепада напряжения или перегрузки двигатель должен быть подключен к исправному защитному устройству.

Перед демонтажом крышки распределительной коробки электродвигателя и демонтажом насоса необходимо убедиться, что источник питания отключен.

12. Запуск и эксплуатация

- Проверить соответствие, надежность и правильность подключения кабеля питания и наличие необходимых устройств защиты (автоматических выключателей, плавких предохранителей).
- Проверить напряжение на соответствие указанному на шильдике насоса.
- Перед запуском необходимо полностью заполнить насос и всасывающую линию жидкостью, выпустить воздух, открыть запорный клапан на всасывающей линии.
- Закрывать запорный клапан на напорной линии. Кратковременно запустить агрегат, убедиться в герметичности соединений.
- При необходимости подтянуть негерметичные соединения или заменить на новые уплотняющие элементы.
- Кратковременным пуском проверить направление вращения двигателя (по часовой стрелке со стороны электродвигателя). При неправильном направлении вращения необходимо поменять местами любые две фазы. (ВНИМАНИЕ! Включить двигатель на данном этапе только кратковременно, для проверки направления вращения).

Примечание: насос может работать непрерывно не более 2 минут, когда клапан на напорном трубопроводе закрыт.

- Запустить агрегат, медленно открыть запорный клапан на напорной линии, выйти на номинальную рабочую точку.
- Работа насоса должна быть непрерывной, с постоянной подачей рабочей среды, то есть работа насоса на закрытую задвижку запрещена.
- Правильное направление вращения насоса определяется по стрелке на корпусе насоса, насос вращается против часовой стрелки от впускного отверстия.
- После успешного запуска электродвигателя медленно открыть запорную арматуру на напорном участке трубопровода.
- Рекомендуемая остановка электродвигателя: при достижении фактического расхода насоса 10% от номинального отключить электропитание и защитные устройства.
- В случае когда температура окружающей среды опускается ниже точки замерзания перекачиваемой среды необходимо полностью опорожнить

насос и проверить всасывающий и напорный патрубки.

ЗАПРЕЩЕНО производить пуск насоса без заполнения его жидкостью и без отсутствия вентиляции помещения. Необходимо обратить внимание на направление вращения, проверить герметичность соединений и системы с целью предотвращения нанесения вреда обслуживающему персоналу, повреждения насоса и его конструктивных элементов.

13. Частота пуска насоса

- При мощности электродвигателя до 4 кВт: количество пусков насоса в час не должно превышать 20-ти;
- При мощности электродвигателя свыше 4 кВт: количество пусков насоса в час не должно превышать 10-ти.
- Периодический тренинг насосов (пуск во время длительного простоя) следует производить не реже двух раз в год, для чего необходимо повернуть соединительную муфту перед пробным включением. Время каждого пробного включения должно быть не менее 0.2 часа.

14. Обслуживание и ремонт

ТЕХНИЧЕСКОЕ И СЕРВИСНОЕ ОБСЛУЖИВАНИЕ ДОЛЖЕН ПРОВОДИТЬ ТОЛЬКО КВАЛИФИЦИРОВАННЫЙ ОПЫТНЫЙ ПЕРСОНАЛ!!!

МЕРЫ ПРЕДОСТОРОЖНОСТИ:

- перед техническим обслуживанием агрегат электронасосный должен быть полностью остановлен и обесточен;
- перед техническим обслуживанием должен быть перекрыт напорный трубопровод;
- перед началом технического обслуживания рабочая жидкость должна быть слита.
- Перед сливом рабочей среды необходимо убедиться в том, что она не

может причинить повреждений оборудованию и травм персоналу.

- Перед тем как проводить техническое обслуживание необходимо тщательно изучить конструкцию агрегата электронасосного и подробно ознакомиться с данным Руководством по эксплуатации.

Предусматриваются следующие виды технического обслуживания:

- 1) повседневное;
- 2) периодическое (не реже 1 раза в 3 месяца);
- 3) ревизия и/или замена изношенных запчастей.

Для защиты торцевого уплотнения перекачиваемая среда не должна содержать взвешенные частицы и примеси.

В случае врезки насоса в новую инженерную сеть предварительно следует произвести промывку трубопровода.

Если перекачиваемая рабочая среда может вызвать кристаллизацию торцевого уплотнения, необходимо выполнять промывку насоса один раз в день после использования.

Виды обслуживания	Содержание работ и методы их выполнения	Технические требования	Инструменты и материалы для выполнения работ
1	2	3	4
Повседневное	<p>Произвести внешний осмотр;</p> <p>убедиться в отсутствии течи во фланцевых соединениях;</p> <p>проверить отсутствие течи через торцевое уплотнение;</p> <p>убедиться в отсутствии нагрева деталей насоса.</p>	<p>Грязь и посторонние предметы на агрегате не допустимы;</p> <p>течь через фланцевые соединения не допустима;</p> <p>чрезмерный нагрев деталей агрегата не допустим.</p>	Набор слесарного инструмента, ветошь
Периодическое	<p>Произвести подтяжку всех крепежных деталей агрегата насосного;</p> <p>Ревизия проточных частей агрегата насосного</p> <p>(корпус насоса, торцевого уплотнения, рабочего колеса)- раз в полгода.</p> <p>При наличии износа на торцевом уплотнении или рабочем колесе - заменить их.</p>	<p>Трещины, сколы на поверхностях трения торцевого уплотнения - не допускаются;</p> <p>Выработка и трещины на рабочих колесах – не допускаются.</p>	Набор слесарного инструмента, ветошь


При обнаружении сбоя в работе насоса необходимо выполнить следующий ряд действий:

Обычная проверка

1. Выключить источник питания;
2. Проверить, чтобы всасывающее отверстие насоса не было засорено волокнистыми массами; проверить трубопровод на наличие трещин или засоров.
3. Провести визуальную проверку внешнего вида насоса на предмет наличия механических повреждений, корпус электродвигателя- на наличие серьезных коррозионных повреждений, отсоединить разъем кабеля электропитания.
4. Открутить винты в защитной крышке вала с одной стороны, снять защитную крышку, прокрутить вал насоса или соединительную муфту рукой (зажимом),

убедиться в отсутствии посторонних шумов и препятствий равномерному свободному вращению.

15. Обычные неисправности и способы их устранения

 Необходимо убедиться, что источник питания отключен, перед демонтажом крышки распределительной коробки электродвигателя и демонтажом насоса.			
Характеристики неисправности	Причина	Способ устранения	Примечание
Насос не запускается	<ol style="list-style-type: none"> Отсутствует напряжение в сети, неисправна сеть эл. питания Срабатывание защиты Срабатывание защиты от перегрузки 	<ol style="list-style-type: none"> Проверить сеть эл. питания, выявить неисправность и устранить ее Проверить защитное устройство насоса, перезапустить Проверить напряжение, перезапустить 	
Во время работы насоса высокая потребляемая мощность	<ol style="list-style-type: none"> Трение механической части на насосе Плотность или вязкость среды не соответствуют требованиям Слишком большой расход 	<ol style="list-style-type: none"> Проверить каждую деталь Пересчитать или заменить соответствующий электродвигатель Использовать в пределах требуемого расхода 	Пользователям нельзя демонтировать и ремонтировать без соответствующего допуска и обучения (по п.1)
Сработка защиты перегрузки	<ol style="list-style-type: none"> Занижена защитная уставка Неисправность источника питания Низкое напряжение при пиковом потреблении электроэнергии 	<ol style="list-style-type: none"> Переустановить Осмотреть и отремонтировать электр. сеть Восстановить стандартное напряжение 	
Наличие аномальной вибрации и шума насоса, насос не выдает расчетные параметры	<ol style="list-style-type: none"> Не соответствующий весовой нагрузке насоса фундамент Насос вращается в противоположном направлении Трение механической части насоса Отклонение от расчетного напора Крепление деталей насоса ослаблены или повреждены Нарушена соосность валов роторов насоса и электродвигателя Слишком большой расход Сопrotивление всасывающего трубопровода слишком высокое Не достаточно мощности насоса для подъема жидкости. 	<ol style="list-style-type: none"> Укрепить фундамент Проверить направление вращение насоса Осмотр и ремонт насоса Уменьшить напор или увеличить его, выпустить воздух Закрепить детали и заменить на исправные Проверить центровку валов Надлежащим образом закрыть выпускной клапан Осмотр или ремонт клапанов, трубопроводов, портов подключения насоса Отрегулировать монтажную высоту 	Пользователям нельзя демонтировать и ремонтировать без соответствующего допуска и обучения (по п.п. 3,5,6)

Насос откачивает рабочую среду неравномерно	<ol style="list-style-type: none"> 1. Низкий расход 2. Низкое давление 3. Патрубок на всасе засорен 	<ol style="list-style-type: none"> 1. Настроить систему и увеличить расход жидкости 2. Поднять давление 3. Проверить и очистить от примесей 	
Расход жидкости значительно меньше требуемого	<ol style="list-style-type: none"> 1. Повреждение рабочего колеса 2. Неправильное направление вращения 3. Блокировка всасывающего патрубка 4. Засорение Блокировка или утечка трубопровода 5. Необоснованный выбор насоса 	<ol style="list-style-type: none"> 1. Заменять новое рабочее колесо 2. Проверить направление вращения 3. Очистить всасывающий патрубок 4. Осмотреть и ремонтировать трубопровод 5. Выбрать новый тип 	
Насос работает, но не откачивает жидкость	<ol style="list-style-type: none"> 1. Засорение всасывающего патрубка 2. Клапан на выпуске закрыт 3. Не достаточно мощности насоса для подъема жидкости. 4. Неполностью заполнена система, завоздушивание 5. Повреждение насоса 	<ol style="list-style-type: none"> 1. Проверить и очистить от грязи 2. Открыть клапан 3. Отрегулировать монтажную высоту 3. Повторно заполнить систему и насос, спустить воздух 5. Ремонт или замена 	Пользователям нельзя демонтировать и ремонтировать без соответствующего допуска и обучения (по п.5)
Высокие пусковые токи (нагрузка), срабатывание защитного устройства	<ol style="list-style-type: none"> 1. Неисправна защита 2. Плохой контакт устройства защиты 3. Питающий кабель насоса ослаблен, проблема с источником питания 4. Проблема с электродвигателем 5. Трение механической части насоса 6. Клапан на выпускном трубопроводе не закрыт при запуске 	<ol style="list-style-type: none"> 1. Заменить защитное устройство 2. Проверить пускатель 3. Проверить питающий кабель и источник питания 4. Заменить электродвигатель 5. Осмотреть и при необходимости отремонтировать насос 6. Закрыть клапан и перезапустить 	Пользователям нельзя демонтировать и ремонтировать без соответствующего допуска и обучения (по п.п. 4,5)

16. Важные условия

Содержание настоящего Руководства по эксплуатации может изменяться Производителем в одностороннем порядке.

При условии правильного выбора типа насоса и корректной эксплуатации, согласно допустимых параметров гарантия на насосы SZ действует в течение 1-го года.

Нормальный износ рабочих частей не подлежит гарантийной замене.

В течение срока гарантии покупатель несет полную ответственность за технические моменты, возникающие вследствие некорректной эксплуатации.

17. Предупреждения по безопасности

1. Пожалуйста, внимательно прочитайте инструкцию по эксплуатации перед монтажом и эксплуатацией оборудования;
2. Убедитесь в том, что источник питания был отключен перед демонтажом крышки распределительной коробки электродвигателя и насоса;
3. Следует следить за тем, чтобы утечки жидкости не причиняли вреда персоналу и не вызывали повреждения насосов и других деталей;
4. Строго запрещается работать без заполнения системы и оборудования рабочей средой, строго запрещается работать с перегрузкой.

18. Упаковочный лист

Насос-1 шт

Инструкция по эксплуатации и декларации о соответствии техрегламенту таможенного союза - 1шт

Приложение А



ГАРАНТИЙНЫЙ ТАЛОН

Уважаемый покупатель! Благодарим Вас за покупку!
Пожалуйста, ознакомьтесь с условиями гарантийного обслуживания
и распишитесь в талоне.

Наименование оборудования _____

Заводской номер (S/N) _____

Дата продажи « _____ » _____ 20 ____ г.

Подпись продавца
и печать торгующей
организации

_____ / _____ /
(подпись) (Ф.И.О.)

Срок гарантии _____ со дня продажи оборудования

Дополнительные условия: _____

ВНИМАНИЕ!

**Гарантийный талон без указания наименования оборудования,
заводского номера (S/N), даты продажи, подписи продавца и печати
торгующей организации
НЕДЕЙСТВИТЕЛЕН!**

В случае обнаружения неисправности оборудования, по вине фирмы-изготовителя в период гарантийного срока и после его истечения, необходимо обратиться в специализированный сервисный центр.

Гарантия предусматривает ремонт оборудования или замену дефектных деталей.



УСЛОВИЯ ГАРАНТИИ

Условием бесплатного гарантийного обслуживания оборудования CNP является его бережная эксплуатация, в соответствии с требованиями инструкции, прилагаемой к оборудованию, а также отсутствие механических повреждений и правильное хранение.

Дефекты насосного оборудования, которые проявились в течение гарантийного срока по вине изготовителя, будут устранены по гарантии сервисным центром при соблюдении следующих условий:

- предъявлении неисправного оборудования в сервисный центр в надлежащем виде (чистом, внешне очищенном от смываемых инородных тел) виде. (Сервисный центр оставляет за собой право отказать приеме неисправного оборудования для проведения ремонта в случае предъявления оборудования в ненадлежащем виде);

- предъявлении гарантийного талона, заполненного надлежащим образом: с указанием наименования оборудования, заводского номера (S/N), даты продажи, подписи продавца и четкой печати торгующей организации.

Все транспортные расходы относятся на счет покупателя и не подлежат возмещению.

Диагностика оборудования, по результатам которой не установлен гарантийный случай, является платной услугой и оплачивается Покупателем.

Гарантийное обслуживание не распространяется на периодическое обслуживание, установку, настройку и демонтаж оборудования.

Право на гарантийное обслуживание утрачивается в случае:

- отсутствия или неправильно заполненного гарантийного талона;
- проведение ремонта организациями, не имеющими разрешения производителя;
- если оборудование было разобрано, отремонтировано или испорчено самим покупателем;
- возникновения дефектов изделия вследствие механических повреждений, несоблюдения условий эксплуатации и хранения, стихийных бедствий, попадание внутрь изделия посторонних предметов, неисправности электрической сети, неправильного подключения оборудования к электрической сети;

- прочих причин, находящихся вне контроля продавца и изготовителя.

В случае утери гарантийного талона дубликат не выдается, а Покупатель лишается прав на гарантийное обслуживание.

Покупатель предупрежден о том, что: в соответствии со ст. 502 Гражданского Кодекса РФ и Постановления Правительства Российской Федерации от 19 января 1998 года №55 он не вправе:

- требовать безвозмездного предоставления на период проведения ремонта аналогичного оборудования;

- обменять оборудование надлежащего качества на аналогичный товар у продавца (изготовителя), у которого это оборудование было приобретено, если он не подошел по форме, габаритам, фасону, расцветке, размеру и комплектации.

С момента подписания Покупателем Гарантийного талона считается, что:

- вся необходимая информация о купленном оборудовании и его потребительских свойствах предоставлена Покупателю в полном объеме, в соответствии со ст. 10 Закона «О защите прав потребителей»;

- претензий к внешнему виду не имеется;

- оборудование проверено и получено в полной комплектации;

- с условиями эксплуатации и гарантийного обслуживания Покупатель ознакомлен.

Подпись Покупателя _____ / _____ /
(подпись) (Ф.И.О.)