



ЦИРКУЛЯЦИОННЫЕ НАСОСЫ GRUNDFOS и WILO

Назначение: для перекачивания воды, водогликолевых смесей с температурой до 140 °С.

Область применения: для систем отопления и кондиционирования.

Особенности: повышают КПД систем отопления и **сокращают расход топлива в котле на 25%**, имеют ручную регулировку - три или две скорости, позволяют быстро обогреть помещения, бесшумны в работе, имеют длительный срок службы - до 15 лет, рассчитаны на непрерывный режим работы, не требуют обслуживания, конструкция- "мокрый ротор".

Насосы типа UPS, Star-RS- простые и надежные насосы, у нас это "народная марка".

Смотрите также насосы нового поколения, они имеют значительно более низкое энергопотребление.



UPS



TOP-S

Насосы крупнейших мировых производителей - Grundfos и WILO.

Особенности:

1. Высокая надежность.

Конструкция этих насосов обеспечивает наивысший уровень надежности вашей системы отопления и защиту от "размораживания".

2. Высокое качество.

Детали насосов изготовлены из специальных материалов, обеспечивающих долговечность конструкции- керамика, полиэфирсульфон, специальная резина и нержавеющая сталь.

3. Конструкция и особенности.

Специальный полый вал с обратным клапаном внутри и др. решения.

4. Гарантия- 2 года

Марка насоса	Цены с НДС, EUR	Q, м³/ч	Н, м	Р, кВт	Марка насоса	Цены с НДС, EUR	Q, м³/ч	Н, м	Р, кВт
GRUNDFOS (Дания)					WILO (Германия)				
ЦИРКУЛЯЦИОННЫЕ НАСОСЫ под резьбовое соединение для малых систем отопления									
UPS 25-40, 220V +муфты	договорн.	2	2	0,045	Star-RS 25/4, 220V	договорн.	2	2	0,048
UPS 25-60, 220V +муфты	договорн.	2	3	0,07	Star-RS 25/6, 220V	договорн.	2,5	3	0,085
UPS 25-80, 220V +муфты	договорн.	4	5	0,165	Star-RS 25/7, 220V	договорн.	4	3	0,195
UPS 32-40, 220V +муфты	договорн.	2	2	0,045	Star-RS 30/4, 220V	договорн.	2	2	0,048
UPS 32-60, 220V +муфты	договорн.	2	3	0,07	Star-RS 30/6, 220V	договорн.	2,5	3	0,085
UPS 32-80, 220V +муфты	договорн.	4	6	0,22	TOP-S 30/7, EM	договорн.	4	5	0,195
					TOP-S 30/10, EM	договорн.	6	7	0,41
					TOP-S 30/10, DM	договорн.	6	7	0,4

ЦИРКУЛЯЦИОННЫЕ НАСОСЫ под фланцевое соединение для промышленных систем отопления

UPS 32-120F, 220V	договорн.	10	6	0,38					
UPS 32-120F, 400V	договорн.	10	6	0,38					
UPS 40-60/2F, 220V	договорн.	12	3,5	0,28	TOP-S 40/7, EM	договорн.	12	4	0,37
UPS 40-60/2F, 400V	договорн.	12	3,5	0,28	TOP-S 40/7, DM	договорн.	12	4	0,37
UPS 40-120F, 220V	договорн.	12	6,5	0,47	TOP-S 40/10, EM	договорн.	12	7,5	0,58
UPS 40-120F, 400V	договорн.	12	6,5	0,47	TOP-S 40/10, DM	договорн.	12	7,5	0,58
UPS 40-180F, 220V	договорн.	12	9	0,77					
UPS 40-180F, 400V	договорн.	12	9	0,77					
UPS 50-60/2F, 220V	договорн.	15	4,5	0,36	TOP-S 50/4, EM	договорн.	15	3,5	0,33
UPS 50-60/2F, 400V	договорн.	15	4,5	0,36	TOP-S 50/4, DM	договорн.	15	3,5	0,33
UPS 50-120F, 220V	договорн.	20	6	0,72	TOP-S 50/7, EM	договорн.	15	6	0,62
UPS 50-120F, 400V	договорн.	20	6	0,72	TOP-S 50/7, DM	договорн.	15	6	0,62
UPS 50-180F, 220V	договорн.	20	8,5	1	TOP-S 50/10, EM	договорн.	20	7	0,88
UPS 50-180F, 400V	договорн.	20	8,5	1	TOP-S 50/10, DM	договорн.	20	7	0,88
					TOP-S 50/15, DM	договорн.	20	11	1,6
UPS 65-60/2F, 220V	договорн.	25	3,5	0,51	TOP-S 65/7, EM	договорн.	25	3	0,55
UPS 65-60/2F, 400V	договорн.	25	3,5	0,51	TOP-S 65/7, DM	договорн.	25	3	0,55
UPS 65-120F, 220V	договорн.	25	7	1,2	TOP-S 65/10, EM	договорн.	25	6	0,96
UPS 65-120F, 400V	договорн.	25	7	1,2	TOP-S 65/10, DM	договорн.	25	6	0,96
UPS 65-180F, 400V	договорн.	33	8	1,55	TOP-S 65/13, DM	договорн.	25	10	1,45

EM - 220V

DM - 380V

Параметры Q, Н – номинальная рабочая точка на максимальной скорости.

ПРИНАДЛЕЖНОСТИ К ЦИРКУЛЯЦИОННЫМ НАСОСАМ:

Муфты G1 1/2" и G1 "	договорн.	комплект на один насос типа Star- RS 25 (DN 25)
Муфты G2" и G1 1/4 "	договорн.	комплект на один насос типа TOP-S 30 (DN 32)

СКИДКИ до 10% в зависимости от объема и условий оплаты!

ВНИМАНИЕ! Для уточнения цен, просьба, обращаться в отдел Импортного насосного оборудования по тел.: 8 (017) 238-31-48

ВЫСОКОЭФФЕКТИВНЫЕ ЦИРКУЛЯЦИОННЫЕ НАСОСЫ

Назначение: для перекачивания воды, водогликолевых смесей с температурой до 110 °С.

Область применения: для систем отопления и кондиционирования.

Основное отличие новых насосов от традиционных (типа UPS, TOP-S) - в принципиально другом экономичном двигателе с ротором на постоянных магнитах со встроенной автоматической регулировкой скорости вращения. Новое поколение насосов имеет автоматическую подстройку гидравлической характеристики в зависимости от потребности системы отопления, "ночной режим" и многие другие новые возможности.

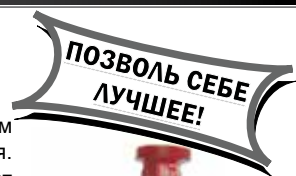
Энергопотребление новых насосов на 60-80% меньше, чем у насосов с постоянной скоростью вращения (типа UPS, TOP-S).

В новых насосах нет пяти основных недостатков присущих насосам UPS и StarRS:

- 1. Новые насосы** имеют в несколько раз, увеличенный пусковой момент, что позволяет им без проблем запускаться после длительного летнего простоя.
- 2. Новые насосы** не нужно регулярно развоздушивать (чтобы насос не вышел из строя), так как они автоматически развоздушиваются.
- 3. Новые насосы** имеют очень низкое энергопотребление (класс "А") - на 80% экономичнее старых насосов класса D.
- 4. Новые насосы** не создают значительного шума в трубопроводах и термостатических вентилях, что часто характерно для UPS, Star-RS - значительный шум из-за слишком высокого напора.
- 5. Новые насосы** имеют полную встроенную защиту, и внешние защитные шкафы не требуются.

Насосы нового поколения особенно удобны для современных систем отопления и систем "теплый пол".

Гарантия на насосы Alpha, MAGNA и Stratos (WILO) - 5 лет!



ALPHA2



MAGNA3



Stratos



Stratos PICO:

- Невиданный ранее уровень экономии, достигнут благодаря новой «3-ваттной технологии» - дальнейшему развитию технологии ЕСМ (электронная коммутация мотора, синхронный двигатель постоянного тока разделительный стакан, оптимизация гидравлических параметров насоса)
- Экономия электроэнергии до 90 % по сравнению с обычными насосами для систем отопления

Марка насоса	Цены с НДС, EUR	Q, м³/ч	H, м	P, Вт
GRUNDFOS (Дания)				
ALPHA2 L 25-40+муфты	договорн.	0-2,4	4-1	5-22
ALPHA2 L 25-60+муфты	договорн.	0-3	6-1,5	5-45
ALPHA2 L 32-40+муфты	договорн.	0-2,4	4-1	5-22
ALPHA2 L 32-60+муфты	договорн.	0-3	6-1,5	5-45
ALPHA2 25-40+муфты	договорн.	0-2,4	4-1	3-22
ALPHA2 25-60+муфты	договорн.	0-3	6-1,5	3-45
ALPHA2 25-80+муфты	договорн.	0-3,8	8-1	3-50
ALPHA2 32-40+муфты	договорн.	0-2,4	4-1	3-22
ALPHA2 32-60+муфты	договорн.	0-3	6-1,5	3-45
ALPHA2 32-80+муфты	договорн.	0-3,8	8-1	3-50
ALPHA3 25-40+муфты	договорн.	0-2,4	4-1	5-22
ALPHA3 25-60+муфты	договорн.	0-3	6-1,5	5-45
ALPHA3 25-80+муфты	договорн.	0-3,8	8-1	3-50
ALPHA3 32-40+муфты	договорн.	0-2,4	4-1	5-22
ALPHA3 32-60+муфты	договорн.	0-3	6-1,5	5-45
ALPHA3 32-80+муфты	договорн.	0-3,8	8-1	3-50
MAGNA1 25-40	договорн.	0-6	4-0,4	9-35
MAGNA1 25-60	договорн.	0-8,5	6,3-0,6	9-90
MAGNA1 25-100	договорн.	0-10,9	10,3-1	10-185
MAGNA1 32-40	договорн.	0-6	4-0,4	10-35
MAGNA1 32-60	договорн.	0-9	6,4-0,3	9-111
MAGNA1 32-100	договорн.	0-11,9	0,4-10,4	8-175
MAGNA3 32-100F	договорн.	0-11,9	0,5-10,4	9-180
MAGNA3 32-120F	договорн.	0-17,5	12-3,4	15-386
MAGNA3 40-100F	договорн.	0-12	10-0,3	18-3485
MAGNA3 40-120F	договорн.	0-14	10-2	17-440
MAGNA3 50-60F	договорн.	0-23	5-2	21-249
MAGNA3 50-100F	договорн.	0-12	10,3-0,2	21-429
MAGNA3 50-120F	договорн.	0-31,8	12,5-1,3	20-536
MAGNA3 65-60F	договорн.	0-30	5,4-1,6	20-350
MAGNA3 65-120F	договорн.	0-38,6	12,3-2,8	16-769

Марка насоса	Цены с НДС, EUR	Q, м³/ч	H, м	P, Вт
WILO (Германия)				
Yonos Pico 25/1-4	договорн.	0-2,5	4-0,5	5-20
Yonos Pico 25/1-6	договорн.	0-3,6	5,9-0,6	5-40
Yonos Pico 30/1-4	договорн.	0-2,5	4-0,5	5-20
Yonos Pico 30/1-6	договорн.	0-3,6	5,9-0,6	5-40
Stratos PICO 25/1-4	договорн.	0-2,5	4,1-0,5	3-20
Stratos PICO 25/1-6	договорн.	0-4,4	6-0,5	3-40
Yonos ECO 25/1-5 BMS	договорн.	0,75-2,5	4,9-1	7-59
Stratos 32/1-12	договорн.	0-13	1-9	18-290
Stratos 40/1-12	договорн.	0-20	1-12	18-290
Stratos 50/1-8	договорн.	0-13	1-8	18-290

Примерный подбор насосов по отапливаемой площади, м²	
до 220 м²	ALPHA2 25-40, ALPHA2 32-40
до 300 м²	ALPHA2 25-60, ALPHA2 32-60
до 350 м²	MAGNA 25-40
до 550 м²	MAGNA 25-60

Напряжение питания всех насосов - 220В, 50Гц.

P, Вт - пределы потребляемой мощности из сети в ватах.

Наибольший эффект достигается при эксплуатации этих насосов в двухтрубных системах с термостатическими вентилями, а так же в системах "теплый пол".

Насосы **ALPHA 2 L** аналогичны по конструкции насосам ALPHA2- тот же двигатель с частотным преобразователем и электронным регулированием, но обладают ограниченным набором функций, латинская буква "L" в названии означает "Limited Functionality - ограниченная функциональность". В ALPHA 2L отсутствуют: 1. Индикатор энергопотребления, 2. Функция Auto ADAPT, 3. Функция ночного режима.

Насосы **MAGNA3** - для средних и больших систем, имеют расширенные функциональные возможности:

1. Встроенный инфракрасный (ИК) порт (для пульта дистанционного управления - поставляется отдельно).
2. Подают внешний сигнал о работе и неисправности для удаленных устройств (напр. лампочек).
3. Имеют вход для подключения внешнего коммутирующего устройства (кнопки) для удаленного включения - выключения насоса.
4. Имеют возможность управления по компьютерным сетям.

ВНИМАНИЕ! Для уточнения цен, просьба, обращаться в отдел Импортного насосного оборудования по тел.: 8 (017) 238-31-48

Брест (0162) 42-90-19, Гродно (0152) 52-65-21, Витебск (0212) 48-77-08, Гомель (0232) 25-51-25

Пинск (0165) 37-17-10, Могилев (0222) 47-69-11, Барановичи (0163) 64-39-42

Минск, ул. Пономаренко, 35а, пом. 119

тел. (017) 301-10-00, (029) 680-35-99

beltepl.by e-mail: beltepl@beltepl.by

НАСОСЫ - ЭЛЕКТРОДВИГАТЕЛИ - ВЕНТИЛЯЦИЯ - ТЕПЛОВЕНТИЛЯЦИЯ - ТРУБОПРОВОДНАЯ АРМАТУРА - КОМПРЕССОРЫ - КОТЛЫ - ИНСТРУМЕНТ

Цены указаны на 29.01.2018



ЦИРКУЛЯЦИОННЫЕ НАСОСЫ для ГВС GRUNDFOS и WILO

Назначение: для обеспечения циркуляции воды в системах горячего водоснабжения (ГВС) и др.

Область применения: для систем горячего водоснабжения, охлаждения и кондиционирования.

Особенности: насосы необходимы для того, чтобы горячая вода не остывала в трубопроводах, имеют специальные конструктивные решения для того, чтобы предотвратить или уменьшить вероятность заклинивания насоса вследствие отложения из воды кальцинированного осадка. Потребляют небольшое количество энергии, бесшумны в работе, имеют срок службы - 15 лет и более, рассчитаны на непрерывный режим работы, конструкция - “мокрый ротор”. Некоторые модели имеют регулировку - три скорости вращения.

Борьба с бактериями!
Не экономьте на здоровье!
Горячая вода - как только открыли кран!

Марка насоса	Цены с НДС, EUR	Q, м³/ч	H, м	P, кВт	Марка насоса	Цены с НДС, EUR	Q, м³/ч	H, м	P, кВт
GRUNDFOS (Дания)					WILO (Германия)				
ЦИРКУЛЯЦИОННЫЕ НАСОСЫ с мокрым ротором для ГВС									
UP 15-14 B PM	договорн.	0,3	1	0,025	Star-Z NOVA (ROW)	договорн.	0,2	0,55	0,0009
UP 15-14 BUT тайм+термостат	договорн.	0,3	1	0,025	Star-Z 15TT тайм+термостат	договорн.	0,25	0,75	0,022
UP 20-07 N, 220V	договорн.	0,8	0,5	0,05	Star-Z 20/1(бронза)	договорн.	0,8	0,8	0,037
UPS 25-40 N, 220V	договорн.	2	2	0,045	Star-Z 25/6(бронза)	договорн.	2,5	3	0,099
UPS 32-80 N, 220V	договорн.	6	4,5	0,24	TOP-Z 30/7, DM	договорн.	4	4	0,090
					TOP-Z 30/7, EM	договорн.	4	4	0,169
					TOP-Z 40/7, EM	договорн.	8	5	0,340
UPS 40-50 FN, 220V	договорн.	5	3	0,115	TOP-Z 40/7, DM	договорн.	8	5	0,340

EM - 220V
 DM - 380V



UP 15-14B



UP 15-14 BUT



Star Z 15 TT

Важность применения таких насосов подтверждается широко освещенными событиями, произошедшими летом 2007г в РФ. Напоминаем, что там погибло 5 человек от **тяжелой формы пневмонии, вызванной размножением в системе ГВС бактерий легионелл**. Много людей лечилось от проявлений ОРЗ и “гриппа”. Это следствие “экономии” в ЖКХ. Самым благоприятным условием для размножения легионелл является застоявшаяся вода с температурой от 25 °С до 50 °С. В развитых странах с этой проблемой легко справляются циркуляционные насосы, которые не позволяют воде в системе ГВС застаиваться и остывать до температуры ниже 60 °С. Установленный, например, в вашем коттедже маленький насос в систему ГВС с мощностью всего 25 Вт (что в большинстве случаев вполне достаточно), поможет избавиться от легионелл и других бактерий содержащихся в воде, а соответственно - от больших проблем со здоровьем.

Насосы для ГВС имеют специальную конструкцию, материалы проточной части (корпус - латунь, бронза, нержавеющая сталь, чугун с катафорезным покрытием), пригодные для использования в системах горячего водоснабжения.

Необходимость в специальной конструкции насосов для ГВС обусловлена, прежде всего, тем, что насосы работают с водой, содержащей значительное количество солей, которые приводят к заклиниванию насосов. Поэтому циркуляционные насосы с мокрым ротором для систем отопления, работающие с водой котлового качества (обессоленной), не годятся для применения в системах ГВС.

Для удобства, некоторые модели насосов для ГВС оснащаются встроенным термостатом - поддержание заданной температуры или (и) таймером - включение и выключение по времени суток. Для небольших систем ГВС фирма GRUNDFOS предлагает насосы серии Comfort (UP 15-14B, UP 20-14BX) со специальным надежным шаровым двигателем и ротором. Ротор можно легко почистить от кальцинированного осадка. Модификации модели UP 15-14B оснащаются таймером и (или) термостатом. У насоса фирмы WILO Star - Z 15TT имеется функция деблокирования, он имеет таймер и термостат.

Правильно спроектированные системы отопления и ГВС должны содержать циркуляционные насосы разных типов - насосы для отопления и насосы для горячего водоснабжения.

Гарантия- 2 года!

СКИДКИ до 10% в зависимости от объема и условий оплаты!

ВНИМАНИЕ! Для уточнения цен, просьба, обращаться в отдел Импортного насосного оборудования по тел.: 8 (017) 238-31-48

Минск, ул. Пономаренко, 35а, пом. 119 | Брест (0162) 42-90-19, Гродно (0152) 52-65-21, Витебск (0212) 48-77-08, Гомель (0232) 25-51-25
 тел. (017) 301-10-00, (029) 680-35-99 | Пинск (0165) 37-17-10, Могилев (0222) 47-69-11, Барановичи (0163) 64-39-42
 beltepl.by e-mail: beltepl@beltepl.by

РАСШИРИТЕЛЬНЫЕ МЕМБРАННЫЕ БАКИ фирмы VAREM (Италия)

Назначение: для компенсации объемных изменений теплоносителя (отопление); для компенсации гидроударов и уменьшения повторных включений насоса (водоснабжение).

Область применения: системы отопления, горячего и холодного водоснабжения и повышения давления, в технологических процессах.

Особенности: одно из лучших на рынке соотношений цена-качество. Более подробно о сравнении баков различных производителей читайте на нашем сайте в разделе новости \ технические статьи.

**СКИДКИ ДО 10%
в зависимости
от объема и
условий оплаты!**

 **VAREM** S.p.a



Фирма Varem (Италия) - один из крупнейших мировых производителей мембранных расширительных баков и мембран к ним.

Мембранные баки Varem имеют долговечную конструкцию со сроком службы не менее 7-10 лет. Большинство баков азиатских, российских и некоторых итальянских производителей имеют срок службы от 1 до 3 лет.

Мембранные расширительные баки применяются в системах отопления - для компенсации объемных изменений теплоносителя, происходящих при его нагреве и охлаждении; в системах холодного и горячего водоснабжения - для компенсации сильных гидродинамических ударов при включении насоса, для уменьшения количества повторно-кратковременных включений насоса, для резерва воды в случае перебоев в электроснабжении.

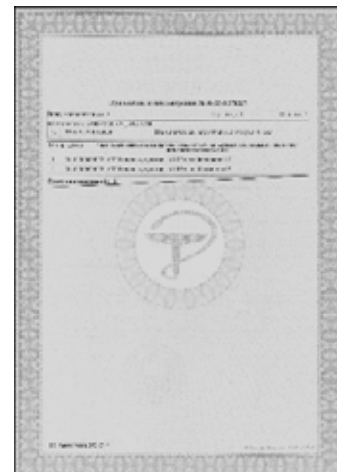
Основные конструктивные отличия баков для систем отопления от баков для систем водоснабжения:

- материал мембраны-бутил не восприимчив к действию бактерий и широко применяется для водоснабжения.
- рабочее давление- для отопления обычно до 6 bar.
- способ подвода трубопроводов- с верхним и боковым подводом изготавливаются баки для отопления (уточните у продавца).

Баки подбираются исходя из условий эксплуатации.

Марка	Арт. номер	Цена с НДС, EUR
Для отопления, -10 - +99 0С, 5-6 bar:		
Flatvarem 8 L	C1 008231	договорн.
Flatvarem 12 L	C1 012231	договорн.
Flatvarem 18 L	C1 018231	договорн.
Extravarem LR CE 8 L	R1 008231	договорн.
Extravarem LR CE 12 L	UR 012231	договорн.
Extravarem LR CE 18 L	UR 018231	договорн.
Extravarem LR CE 25 L	UR 025231	договорн.
Maxivarem LR CE 35 L	UR 035231	договорн.
Maxivarem LR CE 50 L	UR 050271	договорн.
Maxivarem LR CE 80 L	UR 080371	договорн.
Maxivarem LR CE 100 L	UR 100371	договорн.
Maxivarem LR CE 150 L	UR 150471	договорн.
Maxivarem LR CE 200 L	UR 200471	договорн.
Maxivarem LR CE 250 L	UR 250 471	договорн.
Maxivarem LR CE 300 L	UR 300471	договорн.
Maxivarem LR CE 400 L	UR 400471	договорн.
Maxivarem LR CE 500 L	UR 500471	договорн.
Maxivarem LR CE 600 L	UR 600471	договорн.
Maxivarem LR CE 700 L	UR 700471	договорн.
Для водоснабжения, -10 - +99 0С, 8-10 bar:		
Intervarem LS CE 12 L	S2 012361	договорн.
Intervarem LS CE 19 L	S2 019361	договорн.
Maxivarem LS CE 60 L (горизонтальный)	US 061361	договорн.
Maxivarem LS CE 60 L (вертикальный)	US 060361	договорн.
Maxivarem LS CE 80 L	US 080361	договорн.
Maxivarem LS CE 100 L	US 100361	договорн.
Maxivarem LS CE 150 L	US 150461	договорн.
Maxivarem LS CE 200 L	US 200461	договорн.
Maxivarem LS CE 250 L	UC 250467	договорн.
Maxivarem LS CE 300 L	US 300461	договорн.
Maxivarem LS CE 400 L	UC 400467	договорн.
Maxivarem LS CE 500 L	US 500461	договорн.
Maxivarem LS CE 750 L	US 750461	договорн.
Maxivarem LS CE 1000 L	S3750461	договорн.
Мембрана LS 19-20-24 LT	V42019	

Удостоверение о государственной гигиенической регистрации- ВАЖНОЕ преимущество фирмы VAREM в Беларуси



Мембранные баки (гидроаккумуляторы) фирмы VAREM могут быть использованы в проектах систем холодного и горячего питьевого водоснабжения!

НАСОСЫ - ЭЛЕКТРОДВИГАТЕЛИ - ВЕНТИЛЯЦИЯ - ТЕПЛОИЗОЛЯЦИЯ - ТРУБОПРОВОДНАЯ АРМАТУРА - КОМПРЕССОРЫ - КОТЛЫ - ИНСТРУМЕНТ
Цены указаны на 29.01.2018

НАСОСЫ "Ин-лайн" с СУХИМ РОТОРОМ фирм GRUNDFOS, WILO

Назначение: для перекачивания воды, водогликолевых смесей с температурой до 120-140 °С.

Область применения: как циркуляционные и сетевые для систем отопления, горячего и холодного водоснабжения и кондиционирования.

Особенности: конструкция насосов с "сухим ротором" делает их менее чувствительными к посторонним включениям в перекачиваемой среде по сравнению с "мокрым ротором". Насосы имеют специальное катафорезное покрытие чугуна. Установка специального уплотнения позволяет перекачивать жидкости с $T = -25^{\circ}\text{C}$ в системах кондиционирования.



ТР

Марка насоса	Цены с НДС, EUR	Q, м³/ч	H, м	P, кВт	Марка насоса	Цены с НДС, EUR	Q, м³/ч	H, м	P, кВт
GRUNDFOS (Дания)					WILO (Германия)				
ЦИРКУЛЯЦИОННЫЕ с сухим ротором, 220 V (R-под резьбовое соединение)									
TP 25-50/2R	договорн.	3	4,2	0,12					
TP 25-90/2R	договорн.	6	5	0,25					
TP32-50/2R	договорн.	4,5	4	0,12					
TP32-60/2	договорн.	6	4	0,25					
TP32-90/2R	договорн.	6	6	0,25					
TP32-120/2	договорн.	6	9	0,25					
ЦИРКУЛЯЦИОННЫЕ с сухим ротором, 400V									
TP 25-50/2R	договорн.	3	4,2	0,12					
TP 32-90/2R	договорн.	6	6	0,25					
TP 32-60/2	договорн.	6	4	0,25					
TP 32-120/2	договорн.	6	9	0,37	IL 32/170-0,55/4	договорн.	6	10	0,55
TP 40-30/4	договорн.	8	1,8	0,12					
TP 40-230/2	договорн.	8	20	1,1	IL 40/140-2,2/2	договорн.	8	22	2,2
TP 50-120/2	договорн.	20	8	0,75	IL 50/160-0,75/4	договорн.	20	8	0,75
TP 50-160/2	договорн.	20	12	1,1	IL 50/200-1,5/4	договорн.	20	13	1,5
TP 50-190/2	договорн.	20	16	1,5	IL 50/220-2,2/4	договорн.	20	16	2,2
TP 50-240/2	договорн.	20	20	2,2	IL 50/130-3/2	договорн.	30	20	3
TP 50-360/2	договорн.	30	30	4	IL 50/160-5,5/2	договорн.	30	30	5,5
TP 50-540/2	договорн.	40	50	11	IL 50/210-11/2	договорн.	35	52	11
TP 50-710/2	договорн.	50	60	15	IL 50/220-15/2	договорн.	50	60	15
TP 65-180/2	договорн.	30	16	2,2					
TP 65-250/2	договорн.	30	20	4	IL 65/250-4/4	договорн.	30	21	4
TP 65-340/2	договорн.	40	30	5,5					
TP 65-460/2	договорн.	60	40	11					
TP 65-550/2	договорн.	60	48	15					
TP 65-720/2	договорн.	80	60	22					
TP 80-180/2	договорн.	50	14	3	IL 80/220-4/4	договорн.	50	15	4
TP 80-250/2	договорн.	50	26	7,5	IL 80/150-7,5/2	договорн.	50	25	7,5
TP 80-400/2	договорн.	55	40	15	IL 80/170-15/2	договорн.	60	40	15
TP 80-520/2	договорн.	100	45	18,5	IL 100/145-11/2	договорн.	100	20	11
TP 100-240/2	договорн.	80	22	7,5					
TP 100-390/2	договорн.	150	35	22	IL 100/165-22/2	договорн.	150	33	22

Катафорезное покрытие - новый высокотехнологичный метод покрытия чугунных поверхностей позволяет увеличить КПД на 1%, уменьшив соответственно энергопотребление. Наносится на внутреннюю и внешнюю поверхность корпуса насоса и рабочего колеса. Покрытие сглаживает любые неровности литья и имеет твердую поверхность. Покрытие также обеспечивает защиту от коррозии, возникающей в результате конденсации влаги на внешней поверхности насосов в системах кондиционирования.

Все модели насосов ТР с мощностью электродвигателя свыше 0,75 кВт оснащены двигателями класса энергоэффективности IE3.

Преимущества двигателей IE2 по сравнению с обычными - IE1 и ниже:

- 1. Высокий кпд.**
- 2. Уменьшенное энергопотребление** и тепловыделение- увеличенный срок службы изоляции обмоток и подшипников, экономия электроэнергии.
- 3. Значительно более низкий уровень шума** - что чаще позволяет установку в жилых домах.

МОНОБЛОЧНЫЕ НАСОСЫ фирмы GRUNDFOS

Назначение: для перекачивания воды, водогликолевых смесей с температурой до 140 °С.

Область применения: для систем отопления, горячего и холодного водоснабжения и кондиционирования.

Особенности: имеют специальное катафорезное покрытие чугуна в стандартной комплектации, возможно снять двигатель и рабочее колесо без демонтажа корпуса насоса с трубопроводов.

Марка насоса	Цены с НДС, EUR	Q, м³/ч	H, м	P, кВт	Марка насоса	Q, м³/ч	H, м	P, кВт
GRUNDFOS (Дания)					Для сравнения насосы типа KM (Россия)			
NB 32-125.1/121, IE2	договорн.	12	19	1,5	KM 50-32-125	12,5	20	2,2
NB 32-160.1/155, IE2	договорн.	15	25	2,2				
NB 32-160/163, IE2	договорн.	24	31	4	KM 65-50-160	25	32	5,5
NB 40-160/172, IE2	договорн.	54	33	7,5	KM 80-65-160	50	32	7,5
NB 50-200/198, IE2	договорн.	60	51	15	KM 80-50-200	50	50	15
NB 65-160/173, IE2	договорн.	120	34	15	KM 100-80-160	100	32	15
NB 65-200/198, IE2	договорн.	120	49	22	KM 100-65-200	100	50	30
NB 80-160/151, IE2	договорн.	210	18	15	KM 150-125-250	200	20	18,5



NB

Все модели насосов NB комплектуются электродвигателями класса IE2.

Насосы NBE, укомплектованные частотными преобразователями - двигатели класса IE3.

МОНОБЛОЧНЫЕ НАСОСЫ фирмы PEDROLLO (Италия)

Назначение: для перекачивания воды, водогликолевых смесей с температурой до 90 °С.

Область применения: для систем отопления и водоснабжения.

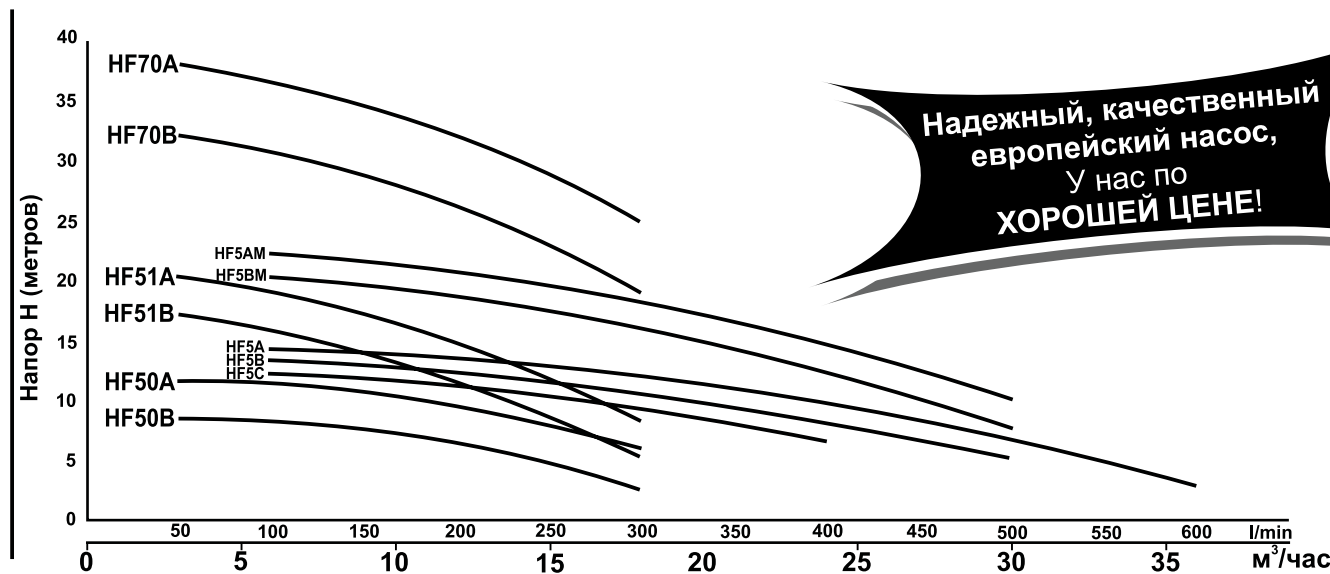
Особенности: идеальны для систем, где необходим недорогой, но надежный насос, у них лучшее на рынке соотношение цена-качество. Эти насосы имеют значительно меньшую цену, чем немецкие аналоги. Корпус насоса-чугун, рабочее колесо - латунь, торцевое(механическое) уплотнение. Вход и выход насоса - внутренняя резьба.

Гарантия - 2 года.



HF

Марка насоса, 220 V	Марка насоса, 380 V	P kW	Подача (мин-макс) Q, м³/ч	Напор (макс-мин) H, м	Вход, мм	Выход, мм	Цена 220 V с НДС, EUR	Цена 380 V с НДС, EUR	Аналоги РФ по подаче и напору
HFm 50B	HF 50B	0.37	3-9-18	8,5-7,5-2,8	1 1/2"	1 1/2"	договорн.	договорн.	
HFm 50A	HF 50A	0.55	3-9-18	11,5-10,6-6			договорн.	договорн.	
HFm 51B	HF 51B	0.60	3-9-18	17,2-14-5,4			договорн.	договорн.	
HFm 51A	HF 51A	0.75	3-8-18	20,2-18-8,4			договорн.	договорн.	К 8/18
HFm 70B	HF 70B	1.5	3-9-18	32-28,5-19			договорн.	договорн.	
-	HF 70A	2.2	3-9-18	38-34,5-25			договорн.	договорн.	
HFm 5C	HF 5C	0.60	6-15-24	12-10,2-6,5	2"	2"	договорн.	договорн.	
HFm 5B	HF 5B	0.75	6-18-30	13,2-10,5-5			договорн.	договорн.	
HFm 5A	HF5A	1.1	6-18-36	13,8-11,8-3			договорн.	договорн.	
HFm 5BM	HF 5BM	1.1	6-18-30	19,2-16-7,5			договорн.	договорн.	
HFm 5AM	HF 5AM	1.5	6-20-30	22-18,5-10			договорн.	договорн.	К 20/18



Надежный, качественный европейский насос, у нас по ХОРОШЕЙ ЦЕНЕ!

САМОВСАСЫВАЮЩИЕ МОНОБЛОЧНЫЕ НАСОСЫ

Назначение: для перекачивания воды, водогликолевых смесей с температурой до 90 °С.

Солянки и мазута с температурой до 55 °С

Область применения: для систем отопления и водоснабжения.

Особенности: идеальны для систем, где необходим недорогой, но надежный насос, имеют лучшее на рынке соотношение цена-качество. Эти насосы имеют значительно меньшую цену, чем немецкие аналоги. Корпус насоса-чугун, рабочее колесо - латунь, торцевое(механическое) уплотнение с эластомером VITON. Вход и выход насоса - внутренняя резьба. Высота всасывания - до 8м.

Марка насоса	Цены с НДС, EUR	Q, м³/ч	H, м	P, кВт
СКm 50*	договорн.	1,2	20	0,37
СКm 90-E*	договорн.	1,8	29	0,75



СК

ВНИМАНИЕ! Для уточнения цен, просьба, обращаться в отдел Импортного насосного оборудования по тел.: 8 (017) 238-41-48

Брест (0162) 42-90-19, Гродно (0152) 52-65-21, Витебск (0212) 48-77-08, Гомель (0232) 25-51-25 | Минск, ул. Пономаренко, 35а, пом. 119

Пинск (0165) 37-17-10, Могилев (0222) 47-69-11, Барановичи (0163) 64-39-42 | тел. (017) 301-10-00, (029) 680-35-99

beltepl.by e-mail: beltepl@beltepl.by

НАСОСЫ - ЭЛЕКТРОДИВИГАТЕЛИ - ВЕНТИЛЯЦИЯ - ТЕПЛОВЕНТИЛЯЦИЯ - ТРУБОПРОВОДНАЯ АРМАТУРА - КОМПРЕССОРЫ - КОТЛЫ - ИНСТРУМЕНТ

Цены указаны на 29.01.2018



ПРЕИМУЩЕСТВА НАСОСОВ F ФИРМЫ PEDROLLO

Насосы F компании PEDROLLO - при сравнении с насосами других итальянских фирм, представленных в РБ, выгодно отличаются и имеют следующие преимущества:

1. Низкое энергопотребление, оснащены экономичными электродвигателями IE2-до 8% экономии потребляемой мощности в сравнении с двигателями IE1!
2. Выдерживают более существенные длительные перегрузки, чем насосы с двигателями IE1 и ниже.
3. Имеют вдвое больший расчетный ресурс (срок службы) изоляции статорных обмоток, чем двигатели класса IE1.
4. Существенно увеличен срок службы подшипников.
5. Имеют значительно более низкий уровень шума - человеком воспринимается как снижение шума более чем в половину по сравнению с двигателем класса IE1.
6. Цены на 20-30% ниже, чем на другие подобные насосы.
7. Насосы поставляются с ответными стальными фланцами. Фланцы установлены на болтах через прокладку - это ускоряет и облегчает монтаж.

Массовому белорусскому потребителю требуются моноблочные насосы для жидкости с температурой до 90 °С и давлением до 10 бар. Предложение насосов на большую температуру и давление является скорее рекламным ходом. На самом деле более высокие параметры не востребованы на производствах у такого потребителя.

Крупные белорусские предприятия могут себе позволить насосы самых известных производителей. Однако это не всем по карману и не только в Беларуси, так как насосы у мировых лидеров в 4-5 раз дороже, чем насосы лучших российских заводов.

Но не все заводы РФ выпускают насосы, отвечающие требованиям энергосбережения, часто требуют обслуживания и ремонта - замены сальниковой набивки и подшипников. В этом случае оптимальный выбор - это насосы фирмы PEDROLLO. Большинство из них

вдвое дешевле, насосов крупнейших и самых известных мировых производителей.

Насосы PEDROLLO отвечают требованиям по энергосбережению и надежности. Они хорошо себя зарекомендовали на многих предприятиях СНГ – ЖКХ, водоканалах, на малых, развивающихся предприятиях и даже крупных – МАЗ, Гефест-техника, Славнефть-Старт, Савушкин продукт, Минск Кристалл.

Значительным преимуществом насоса F является его сердце – электродвигатель класса IE2. Именно от надежности и экономичности электродвигателей зависит эффективность многих производств. Двигатели класса IE2 позволяют **экономить до 8%** электроэнергии в сравнении с IE1 и еще больше, если сравнивать их с двигателями ещё более низкого класса. Фирма Pedrollo имеет собственное производство электродвигателей IE2.

В двигателях IE2 в значительной степени уменьшены токи, бесполезно греющие обмотку, чем в двигателях IE1. Соответственно уменьшена температура нагрева обмотки, **вдвое увеличен срок ее службы**. Конструктивно двигатели IE2 это значительный шаг вперед по надежности и долговечности. Двигатели IE2 имеют на 15-30% больше активных дорогостоящих материалов, это увеличивает их стоимость примерно на 25% чем IE1. По данным производителей срок окупаемости двигателя IE2 составляет примерно 1,5 года.

Не все насосы производства стран ЕС имеют двигатели IE2. В Беларуси представлены насосы таких западноевропейских фирм. Так же практически все электродвигатели выпускаемые в странах СНГ имеют низкий класс энергоэффективности соответствующий IE1 (бывший EFF2). Будьте внимательны при выборе энергосберегающего насосного оборудования - выбирайте насосы с электродвигателем не низкого класса IE1(EFF2), а высокого класса IE2(EFF1).

Фирма Pedrollo единственная итальянская компания в Беларуси, которая предлагает насосы с собственными высокоэффективными двигателями IE2 и имеет сертификат РБ.

Насосы с электродвигателями IE2 – это Ваша экономичность и надежность.

Сделано в Италии. Гарантия 2 года.

Насосы PEDROLLO – выбирает настоящий Хозяин – бережливый и мудрый!

18.04.2012



МОНОБЛОЧНЫЕ НАСОСЫ фирмы PEDROLLO (Италия)

Назначение: для перекачивания воды, водогликолевых смесей с температурой до 90 °С.

Область применения: для систем отопления и водоснабжения.

Особенности: на 20-30% дешевле насосов других итальянских фирм представленных в РБ.

Марка насоса	P kW	Подача (мин-макс) Q, м³/ч	Напор (макс-мин) H, м	Ду вход, мм	Ду выход, мм	Цены с НДС, EUR	Аналоги РФ по подаче и напору		
F 32/160C	1.5	6-14-21	24-20-13	50	32	договорн.	K50-32-125		
F 32/160B	2.2	6-20-24	30-21-16			договорн.	K20/18		
F 32/160A	3	6-20-27	37-29-20			договорн.	K20/30		
F 32/200C	4	6-20-27	44-37-31,5			договорн.			
F 32/200B	5.5	6-21-30	52-43-36			договорн.			
F 32/200A	7.5	6-24-30	57-50-44			договорн.			
F 32/200BH	3	6-15-18	45-34-28			договорн.			
F 32/200AH	4	6-15-18	55-44-38			договорн.			
F 40/160C	2.2	6-20-36	27-24-14	65	40	договорн.	K20/18, KM65-50-125		
F 40/160B	3	6-20-36	32-29-20			договорн.	K20/30		
F 40/160A	4	6-25-42	38-33-20			договорн.	K65-50-160		
F 40/200B	5.5	6-30-42	47-38-28			договорн.			
F 40/200A	7.5	6-36-42	55-46-41			договорн.			
F 40/250C	9.2	6-35-42	64-53-47			договорн.			
F 40/250B	11	6-35-42	71-61-55			договорн.			
F 40/250A	15	6-35-42	88-78-72			договорн.			
F 50/125C	2.2	18-45-72	17,5-14-6			65	50	договорн.	
F 50/125B	3	18-54-72	20,7-15-9					договорн.	
F 50/125A	4	18-55-72	23,5-18-13	договорн.					
F 50/160C	4	18-45-60	27-21-16	договорн.					
F 50/160B	5.5	18-45-66	32-28-21	договорн.	K45/30				
F 50/160A	7.5	18-50-66	37-33-27	договорн.	K80-65-160, K45/30				
F 50/200C	11	24-80-102	44-38-30	договорн.					
F 50/200B	15	24-50-102	52-51-38	договорн.	K80-50-200				
F 50/200A	18.5	24-90-108	61-52-45	договорн.					
F 50/200AR	22	24-90-108	69-60-53	договорн.					
F 50/250D	9.2	18-45-54	51-40-32	договорн.					
F 50/250C	11	18-45-54	59-50-42	договорн.					
F 50/250B	15	18-50-60	72-64-59	договорн.					
F 50/250A	18.5	18-50-60	85-77-73	договорн.					
F 50/250AR	22	18-50-60	95-87-83	договорн.					
F 65/125C	4	36-90-108	16-13-11	80	65			договорн.	
F 65/125B	5.5	36-100-120	18-15-13					договорн.	
F 65/125A	7.5	36-115-132	23-20-18					договорн.	
F 65/160C	9.2	36-110-132	32-26-22			договорн.			
F 65/160B	11	36-100-144	36,5-32-23			договорн.	K100-80-160		
F 65/160A	15	36-115-144	40,5-35-28			договорн.			
F 65/200B	15	24-100-120	45-40-35,5			договорн.			
F 65/200A	18.5	24-100-126	51-46-40			договорн.			
F 65/200AR	22	24-100-126	57-52-46			договорн.	K100-65-200		
F 65/250C	30	24-110-140	75-65-53			договорн.			
F 65/250B	37	24-100-150	87-80-62			договорн.	K100-65-250		
F 65/250A	45	24-120-155	94-82-68			договорн.			
F 80/160D	11	30-200-240	25-16-13			100	80	договорн.	
F 80/160C	15	30-200-240	30-21-18					договорн.	K150-125-250
F 80/160B	18.5	30-200-240	35-26-23	договорн.	K 160/30				
F 80/160A	22	30-200-240	40-31-28	договорн.	K150-125-315				
F 80/200B	30	30-180-220	56-44-34	договорн.					
F 80/200A	37	30-200-235	62-50-40	договорн.					
F 80/250B	45	35-180-215	77-63-53	договорн.					
F 80/250A	55	35-200-235	89-72-42	договорн.					
F 100/160C	15	60-230-300	28-18-12	125	100	договорн.			
F 100/160B	18.5	60-290-330	32-18-13			договорн.	K290/18		
F 100/160A	22	24-290-360	35-23-15			договорн.	K200-150-250		
F 100/200C	30	45-230-280	51-37-28			договорн.			
F 100/200B	37	45-230-295	57-44-33			договорн.			
F 100/200A	45	45-280-315	63-45-38			договорн.	K290/30		
F 100/250B	55	45-270-310	73-58-48			договорн.			
F 100/250A	75	45-300-345	88-71-58			договорн.			

F-INOX - насосы для химических производств и пищевой промышленности.

Насосы с двигателями IE2- это энергосбережение по хорошей цене!



Фирма **PEDROLLO (Италия)** входит в лидирующую группу производителей насосов, имеет ряд патентов в насосной технике и одно из лучших соотношений цена-качество. Производственная программа включает промышленные и бытовые насосы для систем отопления и водоснабжения, дренажа и канализации.

Все насосы F поставляются с установленными ответными стальными фланцами, имеющими резьбу (на болтах через прокладку).

Насосы имеют двигатели класса IE2 (высокого класса энергоэффективности).

Преимущества двигателей IE2 перед обычными IE1 и ниже.

1. Уменьшенное энергопотребление из сети - на 3-8% меньше, чем двигателей класса IE1.

2. Уменьшенное тепловыделение - в двое продлен срок службы изоляции обмоток и подшипников, много лучше выдерживают длительные перегрузки.

3. Значительно более низкий уровень шума - человек может воспринимается как снижение шума более чем в половину по сравнению с IE1, что позволяет установку в жилых домах.

Материал рабочих колес: латунь - F32/160, F32/200, F40/160, F40/200, F50/125 и F50/160; чугун - во всех остальных моделях.

Особенности конструкции: возможно выполнить демонтаж, не отсоединяя корпус насоса от трубопровода (back pull out).

Изготовлены по нормам EN 733-DIN 24255

Сертифицированы в РБ.

Гарантия- 2 года!

НАСОСЫ - ЭЛЕКТРОДВИГАТЕЛИ - ВЕНТИЛЯЦИЯ - ТЕПЛОИЗОЛЯЦИЯ - ТРУБОПРОВОДНАЯ АРМАТУРА - КОМПРЕССОРЫ - КОТЛЫ - ИНСТРУМЕНТ
Цены указаны на 29.01.2018



Цены указаны на 29.01.2018

НАСОСЫ - ЭЛЕКТРОДВИГАТЕЛИ - ВЕНТИЛЯЦИЯ - ТЕПЛОВЕНТИЛЯЦИЯ - ТРУБОПРОВОДНАЯ АРМАТУРА - КОМПРЕССОРЫ - КОТЛЫ - ИНСТРУМЕНТ

Моноблочные электронасосы серии F- I (Inox) фирмы Pedrollo (Италия).

Высокоэффективное перекачивание барды - еще одно слагаемое уменьшения себестоимости продукции.

БАРДА — жидкость с содержанием сухих веществ 5-6%, отход, получаемый при производстве этилового спирта. Посредством возврата жидкой составляющей барды достигают повышения выхода алкоголя. Твердую же фракцию барды на большинстве спиртовых заводов мира перерабатывают в комбикорм. Таким образом, снижается себестоимость спирта на 25 - 30% и сокращаются расходы на содержание очистных сооружений.

До 50% жидкой барды может вернуться обратно. Выработка спирта значительно увеличивается, отсутствуют проблемы с закупоркой трубопровода или колонны, т.к. размер твердых частиц обычно составляет менее 0,25 мм.

В связи с этим для эффективного перекачивания барды, с меньшими затратами на электроэнергию и гораздо меньшей стоимостью оборудования, применяются **стандартные** насосы с обычным закрытым центробежным рабочим колесом, но с **немного увеличенным** размером высоты такого рабочего колеса - для исключения закупорки рабочего колеса.

Таким требованиям отвечают **итальянские центробежные насосы серии F-I (Inox) производства фирмы Pedrollo**, имеющие положительный опыт эксплуатации на ряде спиртовых заводов СНГ.



А в чем же основные преимущества данных насосов?

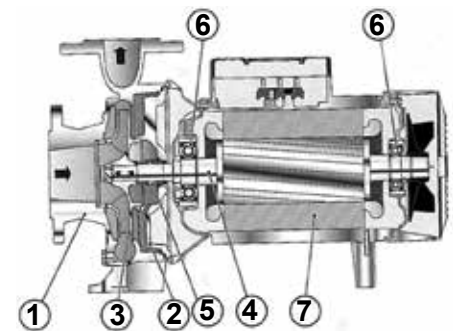
1. Умеренная цена насоса – значительная экономия, еще большее снижение себестоимости производства спирта.

2. Корпус насоса (1) и рабочее колесо (3) выполнены из высококачественной **микросплавной нержавеющей стали**, корпус имеет обтекаемую форму рабочей камеры, без сварных швов - долговечность и гигиеничность. Внешний вид насоса уже говорит о его высокой культуре производства, а соответственно и о вашем уровне производства.

3. Высокий КПД насоса - до 81%. Достигается благодаря высококачественной гидравлической части и применению электродвигателя класса **IE2** - высокоэффективного, вдвое более долговечного и тихого, чем двигатели класса IE1 (EFF2). Благодаря этому вы получаете выгоду от уменьшения затрат на потребляемую электроэнергию и выгоду от значительно большего срока службы насоса.

4. Надежное торцевое уплотнение (5), уже в базовом исполнении применяется уплотнение с парой трения **карбид кремния - карбид кремния**, что позволяет перекачивать абразивные среды. Этот материал признан лучшим в мире, так как имеет высочайшую твердость и при этом отличную теплопроводность. В уплотнении применен еще один высококачественный и долговечный материал, применяемый в пищевой и химической промышленности - **VITON**.

5. Гарантия на насос- 2 года.



Насосы PEDROLLO – выбирает настоящий Хозяин – бережливый и мудрый!

Моноблочные электронасосы из нержавеющей стали. Насосы серии F- I (Inox) фирмы Pedrollo (Италия).

Назначение: для перекачивания воды от -10 до 90 °С, а также агрессивных жидкостей и химических веществ, совместимых с материалами из которых изготовлен насос.

Область применения: водоснабжение, циркуляция в климатических системах, моечные установки, пищевая промышленность (крахмальные и спиртовые заводы), химическая промышленность.

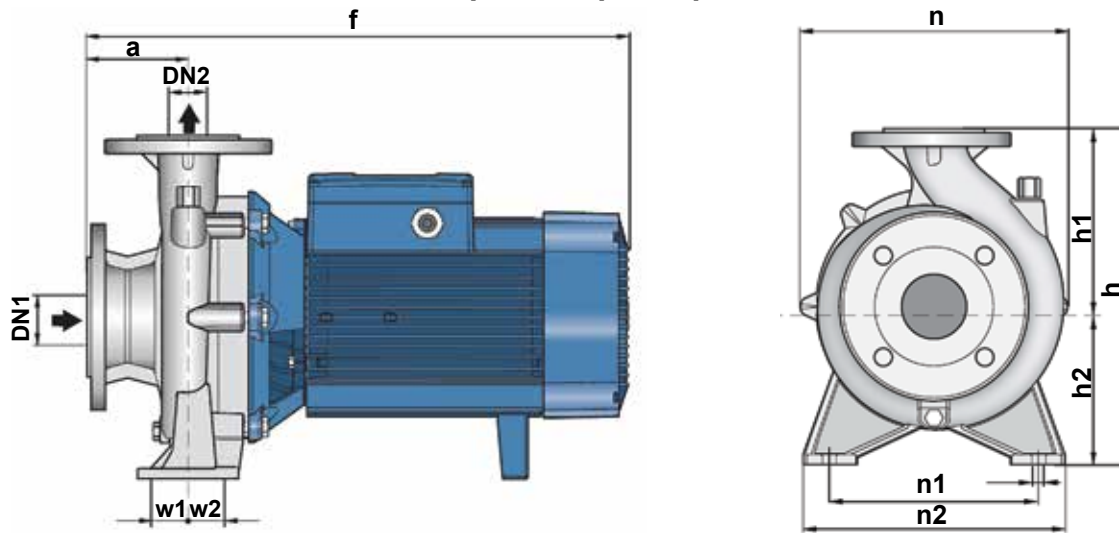
Особенности:

Умеренная цена. Более широкие возможности для перекачивания различных агрессивных жидкостей, могут подойти для некоторых жидкостей с небольшим содержанием твердых включений с размером включений, позволяющим не закупориваться каналам рабочего колеса и проточной части насоса. Экономичный, долговечный и тихий электродвигатель класса IE2, литой корпус из нержавеющей стали, механическое (торцевое) уплотнение - пара трения **карбид кремния - карбид кремния**, эластомер **Viton**. Манометрическая высота всасывания до 7 м. Разработан для работы в продолжительном режиме - S1.

Марка насоса	P kW	Подача (мин-макс) Q, м³/ч	Напор (макс-мин) H, м	Ду вход, мм	Ду выход, мм
F50/160C-I	4	18-48-60	27-20-16	65	50
F50/160B-I	5,5	18-54-66	32-26-21	65	50
F50/160A-I	7,5	18-54-66	37-32-27	65	50
F65/125C-I	4	36-96-100	16-12,5-11	80	65
F65/125B-I	5,5	36-108-120	18-14,5-13	80	65
F65/125A-I	7,5	36-108-132	23-21-18	80	65

Гарантия - 2 года.

Габаритные размеры и вес



ТИП	ПАТРУБКИ		РАЗМЕРЫ, мм										ВЕС, кг	
	DN1	DN2	a	f	h	h1	h2	n	n1	n2	w1	w2		s
Трехфазный														
F50/160C-I	65	50	100	489	340	160	180	269	212	265	35	35	14	50,2
F50/160B-I				535										54,0
F50/160A-I				511										65,5
F65/125C-I	80	65	100	511	340	160	180	291	212	280	47.5	47.5	14	62,6
F65/125B-I				557										67,7
F65/125A-I				557										72,9

Насосы PEDROLLO - для настоящего Хозяина, бережливого и мудрого, выбирающего недорогие, но надежные и экономичные насосы!

НАСОСЫ - ЭЛЕКТРОДВИГАТЕЛИ - ВЕНТИЛЯЦИЯ - ТЕПЛОВЕНТИЛЯЦИЯ - ТРУБОПРОВОДНАЯ АРМАТУРА - КОМПРЕССОРЫ - КОТЛЫ - ИНСТРУМЕНТ
Цены указаны на 29.01.2018



ГОРИЗОНТАЛЬНЫЕ МНОГОСТУПЕНЧАТЫЕ насосы GRUNDFOS и WILO

Назначение: для перекачивания воды, водогликолевых смесей, конденсата, с температурой до 110 °С и других жидкостей по запросу.

Область применения: для систем отопления, горячего и холодного водоснабжения, в различных технологических процессах, как повысительные.

Особенности: проточная часть полностью из нержавеющей стали (у МНН), широкое универсальное применение для жидкостей без твердых и абразивных включений.



МНН



СМ

Марка насоса	Цены с НДС, EUR	Q, м³/ч	H, м	P, кВт
GRUNDFOS (Дания), 380 В				
СМ-А 1-4	договорн.	2	22	0,45
СМ-А 1-6	договорн.	2	30	0,45
СМ-А 1-7	договорн.	2	37	0,65
СМ-Г 1-9 нерж.	договорн.	2	45	0,65
СМ-Г 1-11 нерж.	договорн.	2	55	0,84
СМ-А 5-2	договорн.	4	16	0,45
СМ-А 5-3	договорн.	4	24	0,67
СМ-А 5-4	договорн.	4	33	0,84
СМ-А 5-5	договорн.	4	42	1,2
СМ-А 5-6	договорн.	4	49	1,2
СМ-А 10-1	договорн.	10	12,5	0,65
СМ-А 10-2	договорн.	10	25	1,2
СМ-А 10-3	договорн.	10	39	2,2
СМ-А 10-4	договорн.	10	51	3,2
СМ-А 15-1	договорн.	15	15	1,2
СМ-А 15-2	договорн.	15	31	2,2
СМ-А 15-3	договорн.	15	48	4
GRUNDFOS (Дания), 220 В				
СМ-А 1-4	договорн.	2	22	0,5
СМ-А 1-6	договорн.	2	30	0,5
СМ-А 1-7	договорн.	2	37	0,5
СМ-Г 1-9 нерж.	договорн.	2	45	0,67
СМ-А 5-2	договорн.	4	16	0,5
СМ-А 5-3	договорн.	4	24	0,5
СМ-А 5-4	договорн.	4	33	0,67
СМ-А 5-5	договорн.	4	42	0,9
СМ-А 5-6	договорн.	4	49	1,28
СМ-А 10-1	договорн.	10	12,5	0,67
СМ-А 10-2	договорн.	10	25	1,28
СМ-А 10-3	договорн.	10	39	1,7
СМ-А 15-1	договорн.	15	15	1,28
СМ-А 15-2	договорн.	15	31	1,7

Марка насоса	Цены с НДС, EUR	Q, м³/ч	H, м	P, кВт
WILO (Германия), 380 В				
МНН 202	договорн.	2	18	0,55
МНН 203	договорн.	2	25	0,55
МНН 204	договорн.	2	34	0,55
МНН 205	договорн.	2	44	0,75
МНН 206	договорн.	2	55	1,1
МНН 402	договорн.	4	18	0,55
МНН 403	договорн.	4	25	0,55
МНН 404	договорн.	4	33	0,75
МНН 405	договорн.	4	43	1,1
МНН 406	договорн.	4	53	1,5
МНН 802	договорн.	8	18	0,75
МНН 803	договорн.	8	27	1,1
МНН 804	договорн.	8	37	1,5
МНН 805	договорн.	8	45	1,85
МНН 1602	договорн.	16	18	1,5
МНН 1603	договорн.	16	25	1,85
МНН 1604	договорн.	16	35	2,5
WILO (Германия), 220 В				
МНН 202	договорн.	2	18	0,55
МНН 203	договорн.	2	25	0,55
МНН 204	договорн.	2	34	0,55
МНН 205	договорн.	2	44	0,75
МНН 206	договорн.	2	55	1,1
МНН 402	договорн.	4	18	0,55
МНН 403	договорн.	4	25	0,55
МНН 404	договорн.	4	33	0,75
МНН 405	договорн.	4	43	1,1
МНН 406	договорн.	4	53	1,5
МНН 802	договорн.	8	18	0,75
МНН 803	договорн.	8	27	1,1
МНН 804	договорн.	8	37	1,5

* - 220 V

ВНИМАНИЕ! Для уточнения цен, просьба, обращаться в отдел Импортного насосного оборудования по тел.: 8 (017) 238-41-48

Минск, ул. Пономаренко, 35а, пом. 119 | Брест (0162) 42-90-19, Гродно (0152) 52-65-21, Витебск (0212) 48-77-08, Гомель (0232) 25-51-25
 тел. (017) 301-10-00, (029) 680-35-99 | Пинск (0165) 37-17-10, Могилев (0222) 47-69-11, Барановичи (0163) 64-39-42
 beltepl.by e-mail: beltepl@beltepl.by

Цены указаны на 29.01.2018

НАСОСЫ - ЭЛЕКТРОДВИГАТЕЛИ - ВЕНТИЛЯЦИЯ - ТЕПЛОВЕНТИЛЯЦИЯ - ТРУБОПРОВОДНАЯ АРМАТУРА - КОМПРЕССОРЫ - КОТЛЫ - ИНСТРУМЕНТ

ВЕРТИКАЛЬНЫЕ МНОГОСТУПЕНЧАТЫЕ насосы GRUNDFOS и WILO

Назначение: для перекачивания воды, водогликолевых смесей, конденсата, с температурой до 110 °С и других жидкостей по запросу.

Область применения: для систем отопления, горячего и холодного водоснабжения, в различных технологических процессах, как повысительные, в системах водоподготовки, для подпитки котлов.

Особенности: самое заметное отличие - насосы занимают очень малую полезную площадь - монтажная площадка часто не превышает 220x220 мм, конструкция - "Ин-лайн", великолепно отбалансированы, имеют низкий уровень шума и вибраций, широкое универсальное применение для жидкостей без твердых и волокнистых включений, имеется целый ряд исполнений по материалам и конструкции для различных сред (по запросу).

Насосы Grundfos серии CR укомплектовуются электродвигателями класса IE3.

Насосы WILO серии MVI укомплектовуются электродвигателями класса IE2.

Одни из лучших промышленных насосов с яркими преимуществами для вас.



CR



MVI

Если вы ищете энергосберегающий насос с низким уровнем шума и вибрации - это то что вам нужно!

Великолепные идеи воплощены в конструкции этих насосов - перекачиваемая вода циркулирует в рубашке расположенной снаружи насосной части, что подавляет шум от насосной части. Неоднократно на предприятиях Беларуси отмечалось, что узнать работает ли такой насос можно, если только вплотную подойти к нему, дотронуться или посмотреть вращается ли вентилятор двигателя. Особенно это заметно на фоне гремящих насосов российского производства, как например, на Витебском ПКИТС.

Хорошо отбалансированные рабочие колеса - уменьшение вибраций! А это значит, что подшипники не будут разбиваться и обслуживающему персоналу не придется ежегодно менять уплотнения и подшипники.

Материал рабочих колес, камер и корпуса - высококачественная нержавеющая сталь.

Большое количество типоразмеров позволяет подобрать насос точно под рабочую точку, с максимальным КПД и соответственно с минимальным энергопотреблением.

Вертикальная конструкция насоса - минимальная занимаемая полезная площадь!

По вашему запросу могут быть поставлены насосы серии CR специального исполнения:

1. Для жидкости с температурой до 180 °С.
 2. Для некоторых агрессивных жидкостей (кислот, щелочей и др.).
- К этим насосам предлагается также надежная защита от сухого хода, исполнения со встроенным частотным приводом и др.

Марка насоса	Цены с НДС, EUR	Q, м³/ч	H, м	P, кВт	Марка насоса	Цены с НДС, EUR	Q, м³/ч	H, м	P, кВт
GRUNDFOS (Дания), 380 В					WILO (Германия), 380 В				
CR 1-2 IE3	договорн.	1	10	0,37					
CR 1-6 IE3	договорн.	1	35	0,37					
CR 1-19 IE3	договорн.	1	110	1,1					
CR 1-23 IE3	договорн.	1	130	1,1					
CR 1-36 IE3	договорн.	1	210	2,2					
CR 3-2 IE3	договорн.	3	10	0,37					
CR 3-6 IE3	договорн.	3	30	0,55					
CR 3-7 IE3	договорн.	3	32	0,55					
CR 3-10 IE3	договорн.	3	48	0,75	Helix V 208	договорн.	2	48	0,75
CR 3-11 IE3	договорн.	3	52	1,1	Helix V 211	договорн.	2	68	1,1
CR 3-19 IE3	договорн.	3	90	1,5	Helix V 216	договорн.	2	98	1,5
CR 3-21 IE3	договорн.	3	102	2,2					
CR 3-29 IE3	договорн.	3	140	2,2					
CR 3-31 IE3	договорн.	3	152	3					
CR 3-36 IE3	договорн.	3	170	3	Helix V 231	договорн.	2	195	3
CR 5-2 IE3	договорн.	5	10	0,37					
CR 5-3 IE3	договорн.	5	15	0,55					
CR 5-4 IE3	договорн.	5	20	0,55					
CR 5-5 IE3	договорн.	5	25	0,75					
CR 5-6 IE3	договорн.	5	30	1,1	Helix V 407	договорн.	4	38	1,1
CR 5-7 IE3	договорн.	5	37	1,1					
CR 5-8 IE3	договорн.	5	41	1,1					
CR 5-9 IE3	договорн.	5	48	1,5					
CR 5-10 IE3	договорн.	5	53	1,5	Helix V 416	договорн.	4	93	2,2
CR 5-11 IE3	договорн.	5	60	2,2					
CR 5-12 IE3	договорн.	5	65	2,2					
CR 5-13 IE3	договорн.	5	70	2,2					
CR 5-14 IE3	договорн.	5	76	2,2					
CR 5-15 IE3	договорн.	5	83	2,2					
CR 5-16 IE3	договорн.	5	87	2,2					
CR 5-18 IE3	договорн.	5	100	3	Helix V 420	договорн.	4	112	3
CR 5-20 IE3	договорн.	5	110	3					
CR 5-22 IE3	договорн.	5	125	4					
CR 5-24 IE3	договорн.	5	135	4	Helix V 429	договорн.	4	158	4
CR 5-26 IE3	договорн.	5	146	4	Helix V 429	договорн.	4	178	4
CR 5-29 IE3	договорн.	5	165	4					
CR 5-32 IE3	договорн.	5	181	5,5					
CR 10-02 IE3	договорн.	10	15	0,75	Helix V 604	договорн.	8	18	0,75
CR 10-03 IE3	договорн.	10	23	1,1	Helix V 606	договорн.	8	28	1,1
CR 10-12 IE3	договорн.	10	95	4	Helix V 1011	договорн.	8	100	4
CR 10-14 IE3	договорн.	10	115	5,5	Helix V 620	договорн.	8	105	4
CR 10-16 IE3	договорн.	10	130	5,5	Helix V 621	договорн.	8	115	5,5
CR 15-03 IE3	договорн.	15	35	3	Helix V 1015	договорн.	8	135	5,5
CR 15-12 IE3	договорн.	15	145	11	Helix V 1021	договорн.	8	188	7,5
CR 20-03 IE3	договорн.	20	35	4	Helix V 1604	договорн.	16	37	3
CR 20-06 IE3	договорн.	20	72	7,5					
CR 20-12 IE3	договорн.	20	147	15					
CR 32-3 IE3	договорн.	32	40	5,5	Helix V 3603	договорн.	38	40	7,5
CR 45-3 IE3	договорн.	45	60	11	Helix V 3604	договорн.	40	60	11
CR 64-3 IE3	договорн.	64	70	19	Helix V 5205	договорн.	60	70	18,5
CR 90-3 IE3	договорн.	90	65	22					

ВНИМАНИЕ! Для уточнения цен, просьба, обращаться в отдел Импортного насосного оборудования по тел.: 8 (017) 238-41-48

Брест (0162) 42-90-19, Гродно (0152) 52-65-21, Витебск (0212) 48-77-08, Гомель (0232) 25-51-25
Пинск (0165) 37-17-10, Могилев (0222) 47-69-11, Барановичи (0163) 64-39-42

Минск, ул. Пономаренко, 35а, пом. 119
тел. (017) 301-10-00, (029) 680-35-99

beltepl.by e-mail: beltepl@beltepl.by

НАСОСЫ - ЭЛЕКТРОДВИГАТЕЛИ - ВЕНТИЛЯЦИЯ - ТЕПЛОВЕНТИЛЯЦИЯ - ТРУБОПРОВОДНАЯ АРМАТУРА - КОМПРЕССОРЫ - КОТЛЫ - ИНСТРУМЕНТ



ПОГРУЖНЫЕ ДРЕНАЖНЫЕ и ФЕКАЛЬНЫЕ насосы GRUNDFOS и WILO

Назначение: дренажные - для перекачивания чистой и загрязненной воды с различной степенью твердых включений без фекалий. Фекальные- специальная конструкция для воды с фекалиями.

Область применения: для откачивания воды из затопленных подвалов, котлованов, бассейнов и в системах сточных вод с фекалиями (фекальные).

Особенности: многие имеют надежную конструкцию - двойное уплотнение с масломазоуплотненной камерой. Некоторые модели оснащены поплавковым выключателем и встроенной термозащитой (обычно это насосы на 220V). Поплавковый выключатель позволяет работать насосу в автоматическом режиме без присутствия человека - насос сам включается и выключается. Фекальные насосы на 220V фирмы WILO с режущим механизмом поставляются в комплекте с пусковым конденсатором.



SEG

AP

KP

Марка насоса	Цены с НДС, EUR	Q, м³/ч	H, м	P, кВт	Марка насоса	Цены с НДС, EUR	Q, м³/ч	H, м	P, кВт
GRUNDFOS (Дания)					WILO (Германия)				
ПОГРУЖНЫЕ ДРЕНАЖНЫЕ ДЛЯ ВОДЫ									
Unilift KP 150A1*	договорн.	3	4	0,18					
Unilift KP 250A1*	договорн.	6	5	0,3	TM 32/8*	договорн.	6	6	0,37
Unilift KP 350A1*	договорн.	9	5	0,5	TMW 32/8*	договорн.	6	5	0,37
Unilift AP 12.40.04A1*	договорн.	11	6	0,4	TMW 32/11*	договорн.	12	5	0,55
Unilift AP 12.40.06A1*	договорн.	11	8	0,6	TC 40/8*	договорн.	8	5	0,5
Unilift AP 12.40.08A1*	договорн.	11	10	0,8	TC 40/10*	договорн.	10	6	0,6
Unilift AP 12.50.11A1*	договорн.	17	10	1,1					
Unilift AP 35.40.06A1V*	договорн.	9	6	0,6	TS 50H111/11A*	договорн.	16	13	1,1
Unilift AP 35.40.08A1V*	договорн.	9	8	0,7	TS 50H122/15	договорн.	20	15,5	1,5
Unilift AP 35B.50.06.3.V	договорн.	10	6	0,63	TS 50H133/22	договорн.	24	19	2,2
Unilift AP35B.50.08.A1.V*	договорн.	10	8	0,71					
Unilift AP 35B.50.08.3.V	договорн.	10	8	0,78					
Unilift AP 50.50.08A1.V*	договорн.	12	6	0,8					
Unilift AP 50.50.11.A1.V*	договорн.	13	8	1,1					
ПОГРУЖНЫЕ ФЕКАЛЬНЫЕ С РЕЖУЩИМ МЕХАНИЗМОМ									
SEG 40.09.2.1.502*	договорн.	6	10	0,9					
SEG 40.12.2.1.502*	договорн.	10	13	1,2					
SEG 40.15.2.50B	договорн.	10	18	1,5					
SEG 40.40.2.50B	договорн.	10	40	4					
APG 50.65.3	договорн.	20	40	6,5					
APG 50.92.3	договорн.	20	54	9,2					
ПОГРУЖНЫЕ ФЕКАЛЬНЫЕ (с вихревым рабочим колесом)									
SEV.65.65.22.2.50D	договорн.	20	11	2,2	TP 50F82/5,5*	договорн.	12	4	0,55
SEV.65.65.30.2.50D	договорн.	25	13	3,0	TP 50F82/5,5 A*	договорн.	12	4	0,55
SEV.65.65.40.2.51D	договорн.	25	19	4,0	TP 50F82/5,5	договорн.	12	4	0,55
SEV.80.80.22.4.50D	договорн.	40	9	2,2	TP 50F90/7,5*	договорн.	14	5	0,75
SEV.80.80.40.4.51D	договорн.	40	14	4	TP 50F90/7,5 A*	договорн.	14	5	0,75
SEV.80.80.110.2.51D	договорн.	50	34	11	TP 50F90/7,5	договорн.	14	5	0,75
SEV.100.100.30.4.50D	договорн.	60	6	3,0	TP 65F91/11*	договорн.	16	6,5	1,1
SEV.100.100.75.4.51D	договорн.	60	17	7,5	TP 65F91/11	договорн.	16	6,5	1,1
ПОГРУЖНЫЕ ФЕКАЛЬНЫЕ (с канальным рабочим колесом)									
SE1.50.65.22.2.50D	договорн.	24	13	2,2	TP 65E114/11*	договорн.	28	8	1,1
SE1.50.65.40.2.51D	договорн.	25	22	4	TP 65E114/11A*	договорн.	28	8	1,1
SE1.50.80.30.2.50D	договорн.	28	18	3	TP 65E114/11	договорн.	28	8	1,1
SE1.50.80.40.2.51D	договорн.	40	19	4	TP 65E132/22	договорн.	36	12	2,2
SE1.80.100.40.4.51D	договорн.	70	11	4					
SE1.80.100.75.4.51D	договорн.	65	18	7,5					

* - 220 V

Трехфазные насосы требуют установки шкафа управления и защиты.

Как известно, основной причиной выхода из строя дренажных и фекальных погружных насосов является поломка двигателя. Основные причины выхода из строя двигателя - проникновение в него воды через изношенное торцевое уплотнение. Поэтому важно качество и конструкция торцевого уплотнения.

Основные критерии надежного и долговечного промышленного дренажного насоса:

- двойное уплотнение с масломазоуплотненной камерой, это надежная конструкция для смазки, торцевого уплотнения и контроля износа переднего уплотнения.
- металлическое рабочее колесо более прочно при попадании мелких твердых частиц (камней).
- металлический корпус насоса не боится небольших падений и ударов, хорошо отводит тепло от двигателя.
- рубашка охлаждения, тогда перекачиваемая вода омывает гильзу статора двигателя и эффективно охлаждает его.

Для воды с большим содержанием глины и песка (из котлованов) применяются насосы с внутренним спец. покрытием и др. особенностями для защиты от абразивного износа.

Фекальные погружные насосы рассчитаны для тяжелых условий эксплуатации, оснащены специальным рабочим колесом.

ПОГРУЖНЫЕ ДРЕНАЖНЫЕ И КАНАЛИЗАЦИОННЫЕ НАСОСЫ PEDROLLO (Италия)

Назначение: дренажные - перекачивание чистой и слегка загрязненной воды без фекалий.

Канализационные - специальная конструкция для стоков с фекалиями.

Область применения: для откачивания воды из затопленных подвалов, бассейнов, емкостей. Канализационные - в системах сточных канализационных вод с фекалиями и воды из котлованов с твердыми частицами до 70 мм.

Особенности: все насосы имеют надежную конструкцию - двойное уплотнение вала с маслозаполненной камерой. Опыт эксплуатации в Беларуси позволяет сделать выводы - насосы имеют значительно более высокую надежность и больший ресурс, чем российские типа ГНОМ и НПК. Насосы МС массово эксплуатируются - котлованы в строительстве, очистные на водоканалах при этом их цена в 2-3 раза ниже, чем у немецких насосов. Модели на 220V имеют поплавковый выключатель и термозащиту. Поплавковый выключатель позволяет работать насосу в автоматическом режиме без присутствия человека.

Насосы МСм 15/50, МС 30/50 и серии РМС рассчитаны на работу в непрерывном режиме при тяжелых условиях эксплуатации, корпус и специальное одноканальное рабочее колесо выполнены из чугуна, двигатели имеют дополнительную пропитку обмоток, а насосы на 380V оснащены тремя встроенными устройствами термозащиты двигателя, которые подключаются на низкоточную обмотку пускателя или в пульт управления (см. принадлежности). **В комплект поставки серии РМС** (насосы для стационарной установки) входит **монтажный комплект:** опорное колено (автоматическая трубная муфта), резьбовой напорный контрфланец, опоры для направляющих труб. Пульты управления для МС и РМС, 380V имеют клеммы для подключения поплавка и клеммы для подключения термозащиты, встроенной в обмотку двигателя. Пульты имеют световую индикацию и переключатель ручного или автоматического режима (с поплавком). Пульты защищают от перегрузок (в т.ч. и при неполнофазном режиме работы) и короткого замыкания. См. пульта в принадлежностях к насосам.

Дренажные имеют рубашку охлаждения, часто используются для организации фонтанов и водопадов и по запросу имеют исполнение для агрессивных сред.

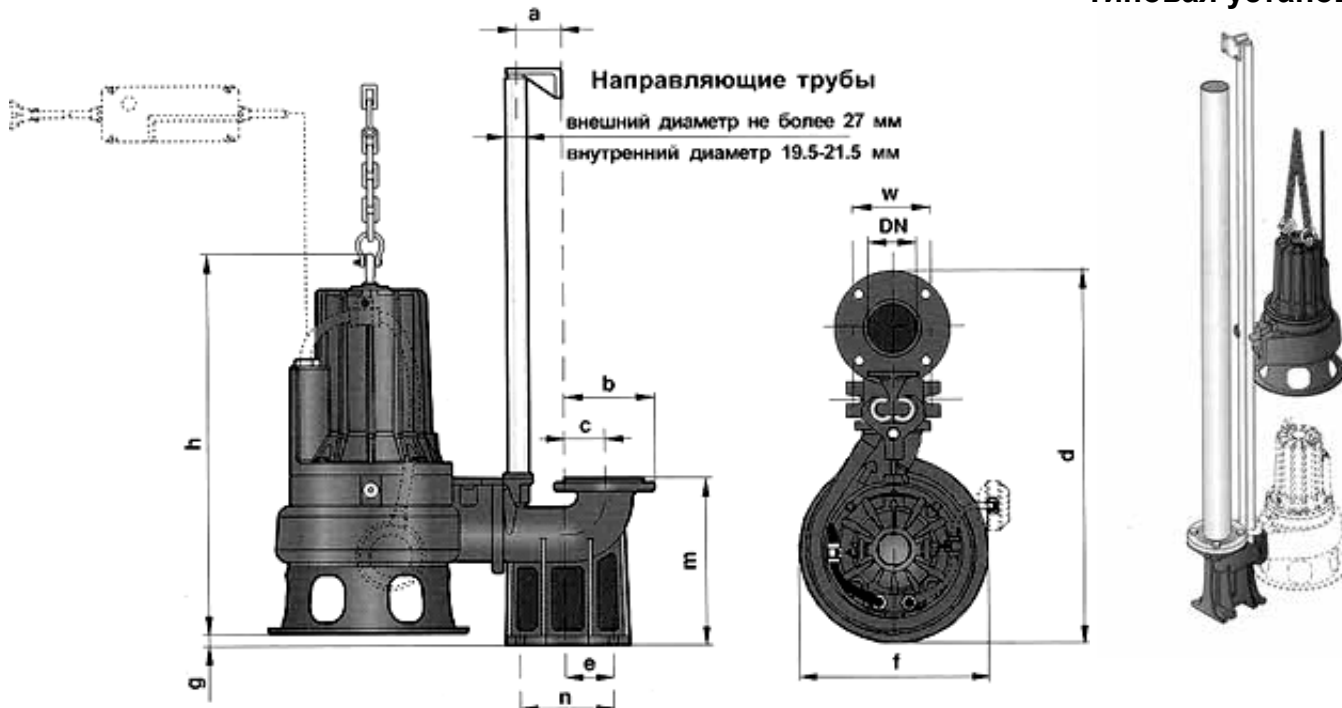
Выгодная альтернатива насосам ГНОМ и НПК!



Марка насоса	Цены с НДС, EUR	Q, м³/ч	H, м	P, кВт
ДРЕНАЖНЫЕ для ЛЕГКО ЗАГРЯЗНЕННОЙ ВОДЫ				
TOP 5*, 10м, 220 V	договорн.	10	9,5	0,92
ПОГРУЖНЫЕ КАНАЛИЗАЦИОННЫЕ с канальным раб. колесом				
МСм 15/50*, 220 V (МС 15/50, 380 V)	договорн.	15	11	1,1
МС 30/50, 380 V	договорн.	20	18	2,2
МС 40/50, 380 V	договорн.	30	16	3
КАНАЛИЗАЦИОННЫЕ СТАЦИОНАРНЫЕ с канальным раб. колесом				
РМС 15/50, 380 V	договорн.	24	8,5	1,1
РМС 20/50, 380 V	договорн.	24	10,5	1,5
РМС 30/50, 380 V	договорн.	20	18	2,2
РМС 30/70, 380 V	договорн.	48	7,6	2,2
РМС 40/50, 380 V	договорн.	30	16	3

Фирма **PEDROLLO** (Италия) входит в лидирующую группу производителей насосов, имеет ряд патентованных конструкторских решений в насосной технике, одно из лучших соотношений цена-качество. Производственная программа включает промышленные и бытовые высококачественные насосы, установки и приборы управления для систем отопления и водоснабжения, дренажа и канализации.

Типовая установка



ВНИМАНИЕ! Для уточнения цен, просьба, обращаться в отдел Импортного насосного оборудования по тел.: 8 (017) 238-41-48

Брест (0162) 42-90-19, Гродно (0152) 52-65-21, Витебск (0212) 48-77-08, Гомель (0232) 25-51-25
Пинск (0165) 37-17-10, Могилев (0222) 47-69-11, Барановичи (0163) 64-39-42

Минск, ул. Пономаренко, 35а, пом. 119
тел. (017) 301-10-00, (029) 680-35-99
beltepl.by e-mail: beltepl@beltepl.by

НАСОСЫ - ЭЛЕКТРОДВИГАТЕЛИ - ВЕНТИЛЯЦИЯ - ТЕПЛОВЕНТИЛЯЦИЯ - ТРУБОПРОВОДНАЯ АРМАТУРА - КОМПРЕССОРЫ - КОТЛЫ - ИНСТРУМЕНТ
Цены указаны на 29.01.2018



НАСОСЫ и оборудование производства концерна KSB (Германия)

Концерн KSB (Германия) – мировой лидер в производстве насосов и трубопроводной арматуры для различных отраслей промышленности и коммунального хозяйства. Производственная программа концерна включает в себя центробежные насосы, арматуру, средства автоматизации для инженерных систем зданий и сооружений, насосное оборудование всех типов для систем водоснабжения и канализации, а также для отраслей промышленности: пищевой, нефтеперерабатывающей (в т. ч. по стандарту API610), химической, горно-обогатительной и металлургической и т.д.



Агрессивные, взрывоопасные жидкости, среды, вызывающие коррозию, вязкие жидкости и среды с твердыми включениями, высокое давление или экстремальные температуры: изделия KSB надежно работают в любых самых жестких условиях. Специальное материальное исполнение, научно разработанное конструктивное исполнение гарантирует высочайший уровень надежности функционирования промышленной, процессной техники при перекачивании различных сред. Программа выпуска трубопроводной арматуры в различных исполнениях, с разными типоразмерами с различными материалами раскрывает широкий спектр возможностей применения.

ЗАО «Белтепломашстрой» - официальный дилер и сервисный центр концерна KSB в Беларуси.

Насосы типа «в линию» с нерегулируемым / регулируемым приводом Etaline

Конструкция: Моноблочный циркуляционный насос системы отопления со спиральным корпусом в исполнении с патрубками «в линию», со стандартным двигателем.

Область применения: в системах водяного отопления, в контурах охлаждающей воды, системах кондиционирования воздуха, водоснабжении, установках хозяйственного водоснабжения и промышленных системах циркуляции.



Etaline

Модель	DN	Q, м³/ч	H, м	p, бар	T, °C	n, об/мин
Etaline	32-200	до 550	до 90	до 16	-30 до +140	до 2,900

Стандартные / моноблочные насосы нерегулируемые / регулируемые

Etanorm / Etanorm R

Конструкция: Горизонтальный насос со спиральным корпусом, одноступенчатый (типоразмеры >125 двухступенчатый), с подшипниковым узлом, в процессной конструкции, со сменными втулками вала/защитными втулками вала и щелевыми кольцами корпуса. Исполнение по АТЕХ.

Область применения: для дождевания, орошения, водоотвода, централизованных сетей тепло- и водоснабжения, установок для отопления и кондиционирования воздуха, перекачивания конденсата, техники плавательных бассейнов, для перекачивания горячей и холодной воды, воды для тушения пожаров, масел, рассолов, питьевой воды, солоноватой воды, воды для хозяйственных нужд и т.п.



Etanorm / Etanorm R

Модель	DN	Q, м³/ч	H, м	p, бар	T, °C	n, об/мин
Etanorm / Etanorm R	32-300	до 1900	до 102	до 16	до +140	до 2,900

Etabloc

Конструкция: Одноступенчатый моноблочный насос со спиральным корпусом, производительность по EN 733, со сменными втулками вала и щелевыми кольцами корпуса. Исполнение по АТЕХ.

Область применения: для дождевания, поливки, водоотвода, водоснабжения, установок для отопления и кондиционирования воздуха, перекачивания конденсата, техники плавательных бассейнов, для перекачивания горячей и холодной воды, воды для тушения пожаров, морской воды, масел, рассолов, питьевой воды, детергентов, солоноватой воды, воды для хозяйственных нужд и т.п.



Etabloc

Модель	DN	Q, м³/ч	H, м	p, бар	T, °C	n, об/мин
Etabloc	25-150	до 650	до 101	до 16	до +140	до 2,900

Etanorm GPV / CPV

Конструкция: Одноступенчатый насос со спиральным корпусом для вертикального монтажа в закрытом, находящимся под атмосферным давлением резервуаре, производительность соответствует EN 733. Глубина погружения до 2 м.

Область применения: для перекачивания нейтральных обезжиривающих и фосфатирующих растворов, промывочной воды со средствами для обезжиривания, лаков для лакировки окунанием и т.п.



Etanorm GPV / CPV

Модель	DN	Q, м³/ч	H, м	p, бар	T, °C	n, об/мин
Etanorm GPV / CPV	32-150	до 660	до 100	до 16	до +95	до 2,900

НАСОСЫ и оборудование производства концерна KSB (Германия)

Насосы для горячей воды / теплоносителя Etanorm SYA / RSY

Конструкция: Горизонтальный одноступенчатый насос со спиральным корпусом номинальная производительность и основные размеры которого соответствуют стандарту EN 733, подшипниковым узлом, со сменными щелевыми кольцами. Исполнение по АТЕХ.
Область применения: в установках для теплопередачи (DIN 4754, VDI 3033) или для циркуляции горячей воды (DIN 4752, TRD 108/110).

Модель	DN	Q, м³/ч	H, м	p, бар	T, °C	n, об/мин
Etanorm SYA / RSY	32-300	до 1,900	до 102	до 16	до +350	до 2,900



Etanorm SYA / RSY

Стандартные химические насосы CPKN

Конструкция: Горизонтальный центробежный насос со спиральным корпусом, поперечный разъем, в процессной конструкции, с радиальным рабочим колесом, однопоточный, одноступенчатый, по EN 22 858 / ISO 2858 / ISO 5199, с вариантом «мокрого» вала, конусной камерой уплотнения, обогреваемым спиральным корпусом (CPKN-CHs) и/или полуоткрытым рабочим колесом (CPKNO). Исполнение по АТЕХ.

Область применения: для перекачивания агрессивных жидкостей в химической и нефтехимической промышленности, а также нефтеперерабатывающих установках.

Модель	DN	Q, м³/ч	H, м	p, бар	T, °C
CPKN	25-400	до 4,150	до 185	до 25	до +400



CPKN

Стандартные герметичные насосы

Magnochem

Конструкция: Горизонтальный центробежный насос со спиральным корпусом, имеющим поперечный разъем, в процессной конструкции, с магнитной муфтой, по EN 22 858 / ISO 2858 / ISO 5199, с радиальным рабочим колесом, однопоточный, одноступенчатый, без уплотнения вала. Исполнение по АТЕХ.

Область применения: для перекачивания агрессивных, токсичных, взрывчатых, дорогостоящих, зловонных или вредных для здоровья жидкостей в химической, нефтехимической и других отраслях промышленности.

Модель	DN	Q, м³/ч	H, м	p, бар	T, °C	n, об/мин
Magnochem	25-250	до 1,250	до 153	до 25	до +300	до 2,900



Magnochem

Etaseco / Etaseco-I

Конструкция: Горизонтальный / вертикальный герметичный насос со спиральным корпусом, в процессной конструкции, с полностью закрытым гильзованным двигателем, со сниженной шумностью, с радиальным рабочим колесом, одноступенчатый, однопоточный, с присоединительными размерами корпуса согласно EN 733.

Область применения: для перекачивания агрессивных, огнеопасных, токсичных, легко улетучивающихся или дорогостоящих жидкостей в химической, нефтехимической промышленности, в экологических технологиях и других отраслях промышленности.

Модель	DN	Q, м³/ч	H, м	p, бар	T, °C	n, об/мин
Etaseco / Etaseco-I	32-100	до 250	до 100	до 16	до +140	до 2,900



Etaseco / Etaseco-I

Secochem Ex

Конструкция: Горизонтальный герметичный насос со спиральным корпусом, в процессной конструкции, с полностью закрытым гильзованным двигателем, со сниженной шумностью, с радиальным рабочим колесом, одноступенчатый, однопоточный с присоединительными размерами корпуса согласно EN 22 858 / ISO 2858, с взрывозащитой. Исполнение по АТЕХ.

Область применения: для перекачивания агрессивных, огнеопасных, взрывчатых, токсичных, легко улетучивающихся или дорогостоящих жидкостей в химической, нефтехимической промышленности, в экологических технологиях и других отраслях промышленности.

Модель	DN	Q, м³/ч	H, м	p, бар	T, °C	n, об/мин
Secochem Ex	25-100	до 300	до 150	до 25	до +130	до 2,900



Secochem Ex

Самовсасывающие насосы Etaprime L

Конструкция: Горизонтальный самовсасывающий насос со спиральным корпусом, одноступенчатый, с открытым рабочим колесом, в процессном исполнении, в исполнении с подшипниковой опорой. Исполнение по АТЕХ.

Область применения: для перекачивания чистых, загрязненных или агрессивных жидкостей без абразивных и твердых компонентов.

Модель	DN	Q, м³/ч	H, м	p, бар	T, °C	n, об/мин
Etaprime L	25-125	до 159	до 85	до 10	до +90	до 2,900



Etaprime L



НАСОСЫ и оборудование производства концерна KSB (Германия)

Погружные дренажные / Насосы для загрязненной воды

Ama-Drainer 301, 303, 324, 356

Конструкция: Вертикальный одноступенчатый полностью затопляемый погружной электронасос моноблочной конструкции, IP 68, с выключателем по уровню или без него, с максимальной глубиной погружения 2 м.

Область применения: для автоматического осушения котлованов, шурфов, подтопляемых дворов и подвалов, для понижения уровня грунтовых вод, дренажа, откачивания воды из подземных переходов, забора воды из рек и резервуаров.

Модель	DN	Q, м³/ч	H, м	T, °C	п, об/мин
Ama-Drainer 301, 303, 324, 356	1 1/4-1 1/2	до 17	до 12	до +35	до 2,800



Ama-Drainer 301, 303, 324, 356

Ama-Drainer 405, 435, 505

Конструкция: Вертикальный одноступенчатый полностью затопляемый погружной электронасос моноблочной конструкции, IP 68, с выключателем по уровню или без него, с максимальной глубиной погружения 10 м.

Область применения: для автоматического осушения котлованов, шурфов, подтопляемых дворов и подвалов, для понижения уровня грунтовых вод, дренажа, откачивания воды из подземных переходов, забора воды из рек и резервуаров, удаление сильно загрязненных вод с волокнистыми примесями.

Модель	DN	Q, м³/ч	H, м	T, °C	п, об/мин
Ama-Drainer 405, 435, 505	1 1/2-2	до 50	до 21	до +40	до 2,800



Ama-Drainer 405, 435, 505

Ama-Drainer 80, 100

Конструкция: Вертикальный одноступенчатый полностью затопляемый погружной электронасос моноблочной конструкции, IP 68, с выключателем по уровню или без него, с максимальной глубиной погружения 10 м.

Область применения: для автоматического осушения котлованов, шурфов, подтопляемых дворов и подвалов, для понижения уровня грунтовых вод, дренажа, откачивания воды из подземных переходов, забора воды из рек и резервуаров.

Модель	DN	Q, м³/ч	H, м	T, °C	п, об/мин
Ama-Drainer 80, 100	2 1/2 / 100	до 130	до 26	до +50	до 2,800



Ama-Drainer 80, 100

Канализационные насосы “сухой” установки Sewatec / Sewabloc

На базе инновационной конструктивной и гидравлической концепции компания KSB разработала новое поколение канализационных насосов сухой установки серии Sewatec / Sewabloc, наметив тем самым новые рубежи. **Концепция:** удобная в обслуживании сухая установка имеет однозначные преимущества – высокую надежность эксплуатации, простоту контроля и частое техобслуживание, а также применение стандартных двигателей. **Агрегатная система:** четыре возможных формы рабочего колеса в сочетании с различными материалами и горизонтальной и вертикальной установки удовлетворят все требования по установке. Таким образом, гидрооборудование, материал, корпус подшипников и унифицированный узел привода комбинируются оптимальным способом для конкретного случая применения и системных условий. Это гарантирует надежные рабочие характеристики. Благодаря применению стандартных узлов сокращается до минимума число запасных частей – концепция KSB дает Вам еще одно преимущество.



Sewatec / Sewabloc

Конструкция: Горизонтально или вертикально устанавливаемые насосы со спиральным корпусом, оснащенные свободновихревым (F), однолопастным (E) или многоканальным (K) или диагональным однолопастным рабочим колесом (D), напорный фланец по стандартам DIN и ANSI. Исполнение по АТЕХ.

Область применения: для перекачивания загрязненных сточных вод, загрязненной воды всех видов в канализационных и технологических системах.

- Высокая надежность эксплуатации
- Многообразие вариантов проточной части
- Сокращение затрат
- Снижение затрат на техобслуживание

Модель	DN	Q, м³/ч	H, м	p, бар	T, °C	п, об/мин
Sewatec / Sewabloc	80-200	до 60-1,150	до 90	до 10	до +60	до 2,900

Насосы для сред с твердыми примесями / Объемные насосы KWP / KWP-Bloc

Конструкция: Горизонтальный насос со спиральным корпусом, имеющим поперечный разъем, в моноблочном или процессном исполнении, одноступенчатый, однопоточный с разнообразной геометрией рабочих колес: канальные, открытые, свободновихревые. Исполнение по АТЕХ.

Область применения: для перекачивания очищенных сточных вод, загрязненной воды и суспензий всех видов с содержанием твердого до 5% сухого остатка и максимальной плотностью 1,1 кг/дм³.

Модель	DN	Q, м³/ч	H, м	p, бар	T, °C	п, об/мин
KWP / KWP-Bloc	40-800	до 1,300	до 100	до 10	до +280	до 2,900



KWP / KWP-Bloc

Цены указаны на 29.01.2018

НАСОСЫ - ЭЛЕКТРОДВИГАТЕЛИ - ВЕНТИЛЯЦИЯ - ТЕПЛОВЕНТИЛЯЦИЯ - ТРУБОПРОВОДНАЯ АРМАТУРА - КОМПРЕССОРЫ - КОТЛЫ - ИНСТРУМЕНТ

НАСОСЫ и оборудование производства концерна KSB (Германия)

Погружные электронасосы

Amarex N – погружные электронасосы для перекачивания сточных вод

- Простая и быстрая установка
- Значительное снижение энергопотребления
- Абсолютная надежность и засоряемость
- Абсолютная герметичность
- Максимальная универсальность
- Минимальное количество запасных частей

Конструкция: Вертикальный одноступенчатый погружной электронасос для мокрой установки, в стационарном и переносном исполнении. Насосы Amarex N являются затопляемыми одноступенчатыми несамовсасывающими моноблоками. Возможно исполнение по АТЕХ.

Область применения: для перекачивания загрязненных вод любого рода, в частности, неочищенных сточных вод с длинноволокнистыми примесями и твердыми частицами, жидкостей, насыщенных воздухом и газами, а также необработанных и активных илов и сапропелей, отвода и забора воды, осушения подтопляемых помещений и поверхностей.

Модель	DN	Q, м³/ч	H, м	p, бар	T, °C	n, об/мин
Amarex N	50-100	до 190	до 49	-	до +40	до 2,900

Amarex KRT

Конструкция: Вертикальный одноступенчатый погружной электронасос в виде моноблока, с различными типами рабочих колес, для мокрой установки, стационарный или переносной. Возможно исполнение по АТЕХ.

Область применения: в водном и канализационном хозяйстве, для опреснения морской воды, перекачивания загрязненных вод любого рода в канализационном хозяйстве и промышленности, в частности, неочищенных сточных вод с длинноволокнистыми примесями и твердыми частицами, жидкостей с воздушными и газовыми включениями, а также необработанных и активных илов и сапропелей.

Модель	DN	Q, м³/ч	H, м	p, бар	T, °C	n, об/мин
Amarex KRT	40-700	до 10,800	до 100	-	до +60	до 2,900

Насосы высокого давления регулируемые / нерегулируемые

Movitec V / LHS

Конструкция: Многоступенчатый, вертикальный центробежный насос высокого давления секционного типа с расположенными на одной линии всасывающим и нагнетательным патрубками с одинаковым условным проходом (прямопоточное исполнение «в линию») и блочной конструкции для привода. Исполнение по АТЕХ.

Область применения: в установках для дождевания, поливки, мойки, водоподготовки, пожаротушения и повышения давления, для циркуляции горячей и охлаждающей воды, для питания котлов и т.п.

Модель	DN	Q, м³/ч	H, м	p, бар	T, °C	n, об/мин
Movitec V / LHS	32-100	до 75	до 401	до 40	до +120	до 2,900

Multitec

Конструкция: Многоступенчатый горизонтальный центробежный насос секционного типа, на опорной плите или в блочной версии, с осевым или радиальным всасывающим патрубком, литыми радиальными рабочими колесами. Исполнение по АТЕХ.

Область применения: для общего и питьевого водоснабжения, в промышленности, для повышения давления, полива, на электростанциях, в системах отопления, фильтрации, пожаротушения, гиперфильтрации, мойки и т.п.

Модель	DN	Q, м³/ч	H, м	p, бар	T, °C	n, об/мин
Multitec	32-150	до 850	до 630	до 63	до +200	до 2,900

Насосы с продольным разъемом корпуса Omega

OMEGA - оптимальное перекачивание рабочей жидкости с минимально-возможным сопротивлением

- Высокая эксплуатационная надежность
- Низкие затраты на техническое обслуживание
- Удобная в обслуживании конструкция
- Оптимальная герметичность

Конструкция: насос с высоким КПД, большим сроком службы, множеством исполнений, а также широким выбором вариантов установки. Горизонтально или вертикально устанавливаемый одноступенчатый насос со спиральным корпусом, имеющим продольный разъем, с радиальным рабочим колесом двойного всасывания, присоединительными фланцами по DIN, ISO, BS или ANSI.

Область применения: для перекачивания неочищенной, чистой и технической воды, а также морской воды в гидротехнических сооружениях, водоподводящих и водоотливных насосных станциях, в судовой технике и нефтехимии.

Модель	DN	Q, м³/ч	H, м	p, бар	T, °C	n, об/мин
Omega	80-350	до 2,880	до 170	до 25	до +70	до 2,900



Amarex N



Amarex KRT



Movitec V / LHS



Multitec



Omega

НАСОСЫ - ЭЛЕКТРОДВИГАТЕЛИ - ВЕНТИЛЯЦИЯ - ТЕПЛОВЕНТИЛЯЦИЯ - ТРУБОПРОВОДНАЯ АРМАТУРА - КОМПРЕССОРЫ - КОТЛЫ - ИНСТРУМЕНТ
Цены указаны на 29.01.2018



СКВАЖИННЫЕ НАСОСЫ ФИРМЫ PEDROLLO

Фирма PEDROLLO (Италия) специализируется и выпускает насосы, наиболее востребованные малыми и средними предприятиями, поставки осуществляются в **160** стран мира. Насосы особенно подходят для систем, где необходим недорогой, но надежный насос. Это серии **4BLOCK**, **4SR**, **6SR**.

Одной из задач конструкторов PEDROLLO было создание насосов близких по сроку службы с насосами самых известных мировых производителей, но при этом цена на насосы должна быть в **несколько раз ниже**. И как результат - в 2000 году насосы PEDROLLO серии **4SR** были удостоены европейской награды и признаны одними из лучших скважинных насосов **«по конструкционной концепции и технологии производства»**.

КОНСТРУКЦИЯ С «ПЛАВАЮЩИМИ» РАБОЧИМИ КОЛЕСАМИ

Конструкция особая, запатентованная обеспечивает надежную защиту насоса от заклинивания и преждевременного износа в результате попадания песка. Насосы позволят вам перекачивать воду из пескующих скважин. Фирма PEDROLLO гарантирует, что насосы серии **4SR** обеспечат перекачивание воды с содержанием песка до **150 г/м³**, что в **3** раза больше, чем у большинства насосов других европейских фирм!

В традиционной конструкции насосов применяется жесткое закрепление рабочего колеса на валу через шпонку. Небольшие зазоры между рабочими колесами и диффузорами обеспечивают высокий КПД. Но применение таких насосов часто приводит к их значительному абразивному износу и заклиниванию (блокированию) от содержащегося в воде песка.

Конструкторы фирмы PEDROLLO применили в бытовой серии **4BLOCK** и в промышленных насосах серии **4SR** конструкцию с **«плавающими» рабочими колесами**. Рабочие колеса в этой конструкции не жестко закреплены на валу, а имеют свободный ход вдоль вала. Рабочее колесо приподнимается и как бы пропускает песок, что значительно уменьшает износ направляющих лопаток диффузоров и кромок рабочих колес. В серии **4SR** применен надежный обратный клапан, в котором отсутствует пружина, поэтому невозможны поломки и перекосы. Более того для еще большей надежности во всех скважинных насосах фирмы PEDROLLO применяется **шестигранный вал**. Это избавляет от применения шпоночных соединений с рабочими колесами.

МАТЕРИАЛЫ

Благодаря легкому материалу рабочих колес, «гирлянда» из рабочих колес имеет значительно меньший вес. Поэтому электродвигателю гораздо «легче» ее раскрутить. В итоге вы получаете насос с более низким энергопотреблением (высоким КПД). Использован специальный особопропрочный материал стойкий к абразивному износу. Подобный материал заменяет металл в корпусах автомобилей и самолетов.

Полимеры теснят металл. Еще 20 лет назад никто и предположить не мог, что Воинг будет на 70% состоять из композитных материалов!

А что нам дает применение полимерных материалов в насосах?

Благодаря легкому материалу покупатель получает более экономичный и менее дорогостоящий насос. Одним из наиболее оптимальных материалов для замены металла являются поликарбонаты. Самый известный из них - **LEXAN (Лексан)** торговая марка фирмы General Electric Plastic. Когда этот материал был открыт, он потряс мир своей **износостойкостью**. Материал прозрачен и прочен. Из него изготавливают окна, иллюминаторы самолетов,

шлемы для НАСА, пуленепробиваемые панели, лодки и электронику (iBook, iPod). Он имеет высокую ударную вязкость, обладает некоторой гибкостью и устойчив к УФ-излучению. Это самый прочный из всех существующих в мире и производящихся в промышленных масштабах прозрачных материалов.

Из книги Джека Уэлча «Джек. Мои годы в GE»:

«Лексан – прозрачный, как стекло, прочный, как сталь, огнестойкий и легкий материал – был на голову выше **Норила**. В производстве каждого широкофюзеляжного лайнера **«Боинг 747»** использовалось **1814 кг Лексана**, причем в половине случаев – вместо металла.» «Заполучив Лексан, я заявил, что теперь мы сможем покорить весь мир.» «Мы хотели, чтобы производители автомобилей заменили все металлические детали – от отделки приборной панели до ручки стеклоподъемника – на лексановые.»

Для еще большей защиты от износа насосы серии **6SR** имеют особое покрытие рабочего колеса из специальной резины. Подобная технология используется и ведущими мировыми фирмами для защиты насосов от песка.

ЭЛЕКТРОДВИГАТЕЛИ

Предлагаются два типа электродвигателей: герметичный маслонаполненный перематываемый (для 4-ех и 6-ти дюймовых насосов) или герметичный «капсулированный» **FRANKLIN ELECTRIC** (для 4-ех дюймовых насосов).

Применяются только **герметичные** электродвигатели. Они имеют пескоотбрасывающее устройство, подшипники покрытые окисью хрома для большей стойкости к износу от песка и другие особенности, которые продлевают срок их службы. Как известно, среднестатистический срок наработки на отказ не герметичных двигателей производства заводов СНГ составляет около **7000** часов. А герметичные маслонаполненные электродвигатели могут обеспечить от **10000** до **25000** часов. Электродвигатель необходимо защищать как минимум от перегрузки, работы при повышенном или пониженном напряжении в сети и от работы в режиме «сухого хода».

ЦЕНА И СРОК СЛУЖБЫ

Если сравнить среднестатистический срок наработки на отказ насосов разных западноевропейских производителей, то получается, что их срок различается не существенно, а вот цены различаются в **2-4** раза! Если и КПД насосов почти одинаковы, то для бережливого хозяина наиболее важным остается цена и наличие сервисного центра.

Насосы фирмы PEDROLLO занимают по цене **«золотую середину»** между недорогими насосами стран СНГ и насосами мировых лидеров. Они имеют ряд конструктивных решений, особенно подходящих для условий эксплуатации в Беларуси, где значительная часть скважин - пескующая.

В Беларуси уже эксплуатируется более одной тысячи скважинных насосов фирмы PEDROLLO. Их эксплуатирует целый ряд известных предприятий, например «Амкодор», санаторий «Радон», ряд водоканалов и СПК, а также небольшие развивающиеся предприятия по всей стране.

ЗАО «Белтепломашстрой» имеет **восемь** складов во всех регионах Беларуси. На наших складах всегда имеются самые популярные модели насосов и пульта управления к ним. Вы сможете быстро получить насос и быстро решить сервисные вопросы с выездом наших специалистов на объект. ЗАО «Белтепломашстрой» - сервисный центр фирмы PEDROLLO в Беларуси.

За свою разумную цену и высокую надежность насосы фирмы PEDROLLO заслужили уважение потребителей во всем мире.

Насосы PEDROLLO выбирает настоящий Хозяин — бережливый и мудрый.

Скоробогатый А.М.
Минск, 16.03.2011

НАСОСЫ - ЭЛЕКТРОДВИГАТЕЛИ - ВЕНТИЛЯЦИЯ - ТЕПЛОВЕНТИЛЯЦИЯ - ТРУБОПРОВОДНАЯ АРМАТУРА - КОМПРЕССОРЫ - КОТЛЫ - ИНСТРУМЕНТ

Цены указаны на 29.01.2018

СКВАЖИННЫЕ НАСОСЫ фирмы PEDROLLO устойчивые к воздействию песка.

Назначение: для подачи воды из скважин.

Область применения: 4SR - скважины с песком до 150 г/м³, 6SR - скважины с песком до 100 г/м³.

Особенности: способны перекачивать воду с содержанием песка в 3 раза большим (4SR), чем у многих других европейских производителей, что особенно актуально для условий Беларуси, где значительная часть скважин - пескующая.

4SR – 4-х дюймовые, специальная запатентованная конструкция с плавающими рабочими колесами и особым шестигранным валом, конструкция обеспечивает надежную защиту насоса от заклинивания в результате попадания песка. Имеют встроенный обратный клапан, в конструкции которого отсутствует пружина, поэтому маловероятны механические поломки и перекосы. Впервые применен шестигранный вал, что избавило от применения шпоночных соединений с рабочими колесами. На валу двигателя имеется пескоотбрасывающее устройство, защищающее подшипники.

Насосы 4SR получили европейскую награду и признаны лучшими скважинными насосами «по конструкционной концепции и технологии производства».

6SR – 6-ти дюймовые, специальная конструкция с рабочими колесами, покрытыми специальным материалом с высокой стойкостью к эрозии и коррозии, подшипники покрыты окисью хрома для повышения стойкости к песку.

Насосы 4SR, 6SR предлагаются с двумя типами электродвигателей, в том числе и двигателями фирмы Franklin.

За свою разумную цену и высокую надежность они заслужили уважение потребителей во всем мире!

Марка насоса	Q/H	Мощн. дв-ля, кВт	Цены с НДС, EUR	Насосы близкие по подаче и напору	
4SR2m/13-P	2,4/62	0,75	договорн.	ЭЦВ 4-2,5-65	SQ 2-70
4SR2m/20-P	2,4/93	1,1	договорн.	ЭЦВ 4-2,5-80	SQ 2-85
4SR4/18-P	4,2/81	1,5	договорн.	ЭЦВ 5-4-75	SP 5A-17
4SR4/26-P	4,2/116	2,2	договорн.	ЭЦВ 5-4-100	SP 5A-21
4SR4/26-P	4,2/116	2,2	договорн.	ЭЦВ 5-4-125	SP 5A-25
4SR8/13-P	6,5/76	2,2	договорн.	ЭЦВ 5-6,5-80	SP 8A-18
4SR8/23-P	6/134	4	договорн.	ЭЦВ 5-6,5-120	SP 8A-30
4SR4/18-P	4,2/81	1,5	договорн.	ЭЦВ 6-4-70	SP 5A-17
4SR4/26-P	4,2/116	2,2	договорн.	ЭЦВ 6-4-130	SP 5A-33
4SR4/46-P	4/220	4	договорн.	ЭЦВ 6-4-190	SP 5A-44
4SR6/17-P	6,5/75	2,2	договорн.	ЭЦВ 6-6,5-60	SP 8A-15
4SR8/17-P	6,5/95	3	договорн.	ЭЦВ 6-6,5-85	SP 8A-18
4SR6/23-P	6,5/100	3	договорн.	ЭЦВ 6-6,5-105	SP 8A-25
4SR8/23-P	6,5/130	4	договорн.	ЭЦВ 6-6,5-125	SP 8A-30
4SR6/31-P	6,5/140	4	договорн.	ЭЦВ 6-6,5-140	SP 8A-30
4SR6/42-P	6,5/195	5,5	договорн.	ЭЦВ 6-6,5-185	SP 8A-44
4SR8/42-P	6,5/230	7,5	договорн.	ЭЦВ 6-6,5-225	SP 8A-50
4SR10/10-P	10/45	2,2	договорн.	ЭЦВ 6-10-50	SP 14A-10
4SR10/20-P	10/88	4	договорн.	ЭЦВ 6-10-80	SP 14A-13
6SR12/11-P	10/120	5,5	договорн.	ЭЦВ 6-10-110	SP 14A-18
6SR12/15-P	10/155	7,5	договорн.	ЭЦВ 6-10-140	SP 14A-25
6SR12/18-P	10/195	9,2	договорн.	ЭЦВ 6-10-185	SP 17-18
6SR12/21-P	10/235	11	договорн.	ЭЦВ 6-10-235	SP 17-23
6SR18/6-P	16/80	5,5	договорн.	ЭЦВ 6-16-75	SP 17-9
6SR18/9-P	16/100	7,5	договорн.	ЭЦВ 6-16-90	SP 17-11
6SR18/9-P	16/100	7,5	договорн.	ЭЦВ 6-16-110	SP 17-13
6SR18/13-P	16/145	11	договорн.	ЭЦВ 6-16-140	SP 17-17
6SR12/21-P	16/160	11	договорн.	ЭЦВ 6-16-160	SP 17-19
6SR12/25-P	16/190	13	договорн.	ЭЦВ 6-16-190	SP 17-22
6SR27/7-P	25/75	7,5	договорн.	ЭЦВ 6-25-70	SP 30-8
6SR27/10-P	25/95	11	договорн.	ЭЦВ 6-25-100	SP 30-12
6SR27/12-P	25/115	13	договорн.	ЭЦВ 6-25-120	SP 30-14
6SR18/13-P	16/145	11	договорн.	ЭЦВ 8-16-140	SP 17-17
6SR12/21-P	16/160	11	договорн.	ЭЦВ 8-16-160	SP 17-19
6SR12/25-P	16/190	13	договорн.	ЭЦВ 8-16-180	SP 17-21
6SR27/7-P	25/75	7,5	договорн.	ЭЦВ 8-25-70	SP 30-8
6SR27/10-P	25/95	11	договорн.	ЭЦВ 8-25-100	SP 30-12
6SR27/12-P	25/115	13	договорн.	ЭЦВ 8-25-125	SP 30-14
6SR27/14-P	25/160	15	договорн.	ЭЦВ 8-25-150	SP 30-17
6SR27/20-P	25/195	22	договорн.	ЭЦВ 8-25-180	SP 30-21
6SR27/27-P	25/255	30	договорн.	ЭЦВ 8-25-230	SP 30-26



Запатентованная конструкция рабочих ступеней насосов серии 4SR.



4SR

6SR

ВНИМАНИЕ! Для уточнения цен, просьба, обращаться в отдел Импортного насосного оборудования по тел.: 8 (017) 238-41-48



БЫТОВЫЕ насосы фирмы PEDROLLO (Италия)

КОЛОДЕЗНЫЕ НАСОСЫ.

Назначение: для подачи чистой воды с содержанием песка до 50 г/м³.

Область применения: водоснабжение из колодцев, водоемов и емкостей.

Особенности: погружной многоступенчатый насос с поплавковым выключателем и встроенной термозащитой.

Марка насоса	Q, м³/ч	H, м	P, кВт	Цены с НДС, EUR
TOP Multi II (New)*, 10м	2	25	0,55	договорн.

СКВАЖИННЫЕ НАСОСЫ УСТОЙЧИВЫЕ К ВОЗДЕЙСТВИЮ ПЕСКА.

Назначение: для подачи воды из скважин.

Область применения: скважины с песком до 150 г/м³.

Особенности: способны перекачивать воду с содержанием песка в 3 раза большим, чем у известных немецких производителей, что особенно актуально для условий Беларуси, где значительная часть скважин - пескующая. Имеют более надежные и экономичные двигатели, чем российские насосы. На нашем рынке имеют лучшее соотношение цена - качество. Имеют специальную пескостойкую конструкцию с "плавающими" рабочими колесами, спец. обратным клапаном (у 4SR) и особым шестигранным валом. Различаются двигателями:

У **4BLOCK** двигатель сухой со встроенным конденсатором и термозащитой, он прост в подключении. К 4BLOCK необходим обратный клапан. В 2009 году эти насосы были существенно модернизированы, теперь они имеют двойное механическое уплотнение в маслозаполненной камере и улучшенное уплотнение конденсаторной камеры. **Имеют стоимость в 2-3 раза ниже чем немецкие.**

У **4SR** - маслозаполненный двигатель, насосы имеют европейские награды, разработаны для эксплуатации в промышленности и быту. Серия 4SR изготавливается с двумя типами двигателей - собственным и фирмы Franklin. К 4SR необходим пульт управления (см. принадлежности).

Марка насоса	Q, м³/ч	H, м	P, кВт	Цены с НДС, EUR
4BLOCKm2/10*, кабель 20м	1,8	54	0,55	договорн.
4BLOCKm2/13*, кабель 20м	1,8	71	0,75	договорн.
4BLOCKm2/20*, кабель 20м	1,8	108	1,1	договорн.
4SR4m/18-P*, кабель 1,5м	3,6	90	1,5	договорн.
4SR2m/10*, кабель 1,5м	1,8	57	0,55	договорн.
4SR2m/13*, кабель 1,5м	2,4	62	0,75	договорн.
4SR2m/20*, кабель 1,5м	2,4	93	1,1	договорн.

ПОГРУЖНЫЕ ДРЕНАЖНЫЕ И КАНАЛИЗАЦИОННЫЕ.

Назначение: дренажные - отведение слегка загрязненных сточных вод без фекалий. Фекальные VXm, MСm - для сильно загрязненной воды с фекалиями.

Область применения: для откачивания воды из затопленных подвалов, бассейнов, для организации фонтанов и водопадов. Канализационные - откачивание из сливных канализационных колодцев коттеджей и котлованов с твердыми частицами до 50 мм.

Особенности: у всех надежная конструкция - двойное уплотнение вала с маслозаполненной камерой - что значительно увеличивает ресурс. У дренажных - рубашка охлаждения. У канализационных - специальная конструкция (как и у промышленных) с особым рабочим колесом из нержавеющей стали - двухканальным (MСm) и вихревым (VXm). Качественные и надежные, поэтому часто применяются на производствах как промышленные. Насосы MСm, VXm имеют цену в 3 - 5 раза меньшую, чем немецкие, а по своей конструкции являются настоящими канализационными, в отличие от "фекальных" некоторых конкурентов, которые на самом деле - дренажные с одинарным простым уплотнением без масляной камеры, тонким валом с небольшими подшипниками и поэтому в 6 - 8 раз меньшим ресурсом.

Марка насоса	Q, м³/ч	H, м	P, кВт	Цены с НДС, EUR
TOP-VORTEX*, 10м	4,5	5	0,37	договорн.
TOP 2*, 10м	6	5,5	0,37	договорн.
TOP 3*,	7,2	6,5	0,55	договорн.
VXm 10/50*, 5м	8	6	0,75	договорн.
VXm 15/35*, 10м	12	10,5	1,1	договорн.
MСm 10/50*, 10м	10,2	8	0,75	договорн.
MСm 12/50*, 10м	18	9,7	1,1	договорн.

* - 220 V

СКИДКИ ДО 10% В ЗАВИСИМОСТИ ОТ ОБЪЕМА И УСЛОВИЙ ОПЛАТЫ!

ВНИМАНИЕ! Для уточнения цен, просьба, обращаться в отдел Импортного насосного оборудования по тел.: 8 (017) 238-41-48

Минск, ул. Пономаренко, 35а, пом. 119 | Брест (0162) 42-90-19, Гродно (0152) 52-65-21, Витебск (0212) 48-77-08, Гомель (0232) 25-51-25
 тел. (017) 301-10-00, (029) 680-35-99 | Пинск (0165) 37-17-10, Могилев (0222) 47-69-11, Барановичи (0163) 64-39-42
 beltepl.by e-mail: beltepl@beltepl.by

Насосы на этой странице:

1. пригодны для **продолжительного режима работы (спец. двигателя)**, в отличие от всех дешевых бытовых с кратковременным режимом работы.
2. имеют **"честные киловатты"** двигателя, в отличие от китайских насосов, где завышена мощность двигателя и производительность.
3. имеют **стоимость в 2-3 раза ниже, чем немецкие при значительно более высоком качестве, чем российские.**



TOP Multi II



4 BLOCK



4SR



TOP VORTEX



MСm

БЫТОВЫЕ насосы фирмы PEDROLLO (Италия)

НАСОСЫ ДЛЯ ВОДОСНАБЖЕНИЯ И ПОВЫШЕНИЯ ДАВЛЕНИЯ ВОДЫ.

Назначение: подача чистой воды до 60 °С (PKm) и 40 °С (JSWm), PLURIJETm.

Область применения: водоснабжение из колодцев, скважин и т.д., повышение давления воды в коттеджах.

Особенности: при высоком качестве имеют невысокую цену и по этим причинам очень часто применяются на производствах как промышленные.

PKm - компактные, применяются для повышения давления.

JSWm - самовсасывающие (с 8 м), могут быть с подачей до 9 м³/ч.

PLURIJET - самовсасывающие (с 8 м), особо низкий уровень шума, очень экономичные двигатели. Имеют больше преимуществ за такие же деньги, что и насосы JSWm.

HYDROFRESH - автоматические станции с мембранным баком (20 л, 60 л), с реле и т.д. - на базе различных насосов. С баком на 60 л применяются для средних систем. Станции с баком 20 л - пригодны чаще всего только для дач, так как заставляют насос слишком часто включаться (постоянно перегреваться).

Марка насоса	Q, м³/ч	H, м	P, кВт	Цены с НДС, EUR
PKm 60	1,2	24	0,37	договорн.
PKm 70	2	34	0,6	договорн.
JSWm1BX	1,5	22	0,5	договорн.
JSWm10MX	3	27	0,75	договорн.
PLURIJETm 3/80	2,4	25	0,45	договорн.
PLURIJETm 4/80	3	28	0,6	договорн.
HYDROFRESH JSWm10MX-24CL	3	27	0,75	договорн.
HYDROFRESH JSWm10MX-60CL	3	27	0,75	договорн.
HYDROFRESH JSWm1AX-24CL	1,8	26	0,6	договорн.

Насосы на этой странице:

1. пригодны для **продолжительного режима работы (спец. двигатели)**, в отличие от всех дешевых бытовых насосов с кратковременным режимом работы.

2. имеют **"честные киловатты"** двигателя, в отличие от китайских насосов, где завышена мощность двигателя и производительность.

3. имеют стоимость в **2-3 раза ниже**, чем немецкие при **значительно более высоком качестве**, чем российские.



JSWm



PKm



PLURIJET



KIT KC 24

КОМПЛЕКТЫ ДЛЯ ПОДДЕРЖАНИЯ ДАВЛЕНИЯ.

Назначение: для автоматического включения и выключения насоса.

Область применения: автоматическое поддержание давления воды.

Особенности: может быть применен с насосами любых производителей - погружными (типа "Ручеек" и др.), поверхностными (типа PKm, JSWm и др.). Состоит из: 1. мембранный бак, 2. регулятор давления (реле), 3. манометр, 4. муфта 5-ходовая, 5. гибкая подводка в метал. оплетке (шланг d=1", L=600 мм). В баке будет создаваться запас воды, что пригодится в случае перебоев в электроснабжении, бак значительно увеличит срок службы насоса - это современное и недорогое решение комфортного водоснабжения во всем мире. Дополнительно необходимо подобрать и приобрести обратный клапан нужного типа. Сборка системы требует участия специалиста.

Марка насоса	Цены с НДС, EUR
KIT KC 24 (бак на 20л и т.д.)	договорн.
KIT KC 60 (бак на 60л и т.д.)	договорн.

ПРИНАДЛЕЖНОСТИ К БЫТОВЫМ НАСОСАМ

Принадлежности	Описание	Цены с НДС, EUR
Муфта термоусад-ая GPS1 (Италия)	4x1-2,5 мм.кв.(до1,5кВт), надежная изоляция подводного кабеля (фирма 3M)	договорн.
Реле давл LP/3 (Италия)	только для защиты от сух.хода, 0,05-0,4 атм, 1/4"	договорн.
Реле давл PM/5 (Италия)	без защиты от сух. хода, 1-5 атм, внутр. резьба 1/4"	договорн.
Реле давл FSG + сух ход (Италия)	1,5-4 атм, при давлении менее 0,8 атм -срабатывает защита от сухого хода, 1/4"	договорн.
5-ти ходовая муфта R5 (Италия)	латунная для обвязки бака с реле и манометром	договорн.
QEM 075, QEM 100, QEM 150	пульта с термозащитой и конденсатором для 4SR2m/10, 4SR2m/13 и 4SR2m/20	договорн.
Донный обратный клапан VF1	для забора воды из колодцев и т.д., латунный с сетчатым фильтром, 1" (Ду 25)	договорн.
Донный обратный клапан VF1.25	для забора воды из колодцев, рек ; латунный с сетчатым фильтром, 1 1/4" (Ду 32)	договорн.
Реле протока EASYPRESS I	Электронное реле с мембранным баком и защитой от сухого хода	договорн.

ВНИМАНИЕ! Для уточнения цен, просьба, обращаться в отдел Импортного насосного оборудования по тел.: 8 (017) 238-41-48

Брест (0162) 42-90-19, Гродно (0152) 52-65-21, Витебск (0212) 48-77-08, Гомель (0232) 25-51-25

Пинск (0165) 37-17-10, Могилев (0222) 47-69-11, Барановичи (0163) 64-39-42

Минск, ул. Пономаренко, 35а, пом. 119

тел. (017) 301-10-00, (029) 680-35-99

beltepl.by e-mail: beltepl@beltepl.by

НАСОСЫ - ЭЛЕКТРОДВИГАТЕЛИ - ВЕНТИЛЯЦИЯ - ТЕПЛОВЕНТИЛЯЦИЯ - ТРУБОПРОВОДНАЯ АРМАТУРА - КОМПРЕССОРЫ - КОТЛЫ - ИНСТРУМЕНТ

Цены указаны на 29.01.2018



БЫТОВЫЕ насосы фирмы GRUNDFOS

НАСОСЫ СЕРИИ UPA ДЛЯ ПОВЫШЕНИЯ ДАВЛЕНИЯ.

Назначение: для подачи чистой воды до 60 °С.

Область применения: повышение давления в одной точке водоразбора, установка перед водонагревателем, колонкой, душем.

Особенности: бесшумная работа, автоматически включается при открытии крана и отключается при закрытии, "защита от сухого хода".

Марка насоса	Цена с НДС, EUR	Q, м³/ч	H, м	P, кВт
UPA 15-90	договорн.	0,6	8	0,11



UPA

СТАНЦИИ ВОДОСНАБЖЕНИЯ И САДОВЫЕ НАСОСЫ

Назначение: для подачи чистой воды до 40 °С.

Область применения: водоснабжение, повышение давления.

Особенности: JP - самовсасывающие (8м) садовые насосы; HYDROJET и JРBasic - автоматические станции с мембранным баком; Станции MQ - бесшумные, самовсасывающие, с защитой от сухого хода.

Марка насоса	Цена с НДС, EUR	Q, м³/ч	H, м	P, кВт
Насос JP5	договорн.	3	22	0,75
Насос JP6	договорн.	3	35	1,4
JPA 3-42 PT-H 20L	договорн.	2	29	0,85
Hydrojet JP5,24л	договорн.	3	22	0,75
Hydrojet JP5,60л	договорн.	3	22	0,75
Hydrojet JP6,24л	договорн.	3	35	1,4
Hydrojet JP6,60л	договорн.	3	35	1,4
MQ 3-35	договорн.	2	28	0,55
MQ 3-45	договорн.	2	35	0,67



JP



HYDROJET

КАНАЛИЗАЦИОННЫЕ УСТАНОВКИ

Назначение: отведение сточных вод с фекалиями (WC) и без. Температура перекачиваемой жидкости от 0 до 40 °С

Область применения: водоотведение из туалетов, душевых, умывальников, находящихся ниже уровня канализационной трассы - офисы в полуподвальных помещениях или на значительном удалении.

Особенности: Малогабаритные, полностью укомплектованные и готовые к монтажу канализационные насосные установки. Электродвигатель снабжен устройством тепловой защиты. Для контроля уровня воды применяется гидродинамическое реле.

Марка насоса	Цена с НДС, EUR	Q, м³/ч	H, м	P, кВт
Sololift 2WC-3 (для унитаза, раковины, душевой кабины и биде)	договорн.	3	6	0,44
Sololift 2D-2 (для душевой кабины и раковины)	договорн.	2	4,5	0,27
Sololift 2WC-1 (для унитаза и раковины)	договорн.	3	6	0,4
Sololift 2C-3 (для стиральной машины и кухонной мойки) <i>t до 90 °С</i>	договорн.	2	4	0,3
Sololift 2CWC-3 (для настенного унитаза, раковины и душевой кабины)	договорн.	2,5	4	0,35



MQ

ПОГРУЖНЫЕ ДРЕНАЖНЫЕ НАСОСЫ

Назначение: отведение сточных вод без фекалий.

Область применения: для откачивания воды из затопленных подвалов, бассейнов, для организации фонтанов и водопадов.

Особенности: полностью из нержавеющей стали, двойное уплотнение с маслом наполненной камерой, рубашка охлаждения.

Марка насоса	Цена с НДС, EUR	Q, м³/ч	H, м	P, кВт
Unilift KP 150A1	договорн.	3	4	0,18
Unilift KP 250A1	договорн.	6	5	0,3



SOLOLIFT 2WC-1

СКВАЖИННЫЕ

Назначение: для подачи только чистой воды из скважин.

Область применения: новые и не пескующие скважины.

Особенности: различные встроенные защиты, в том числе от сухого хода, диаметр насоса всего 74 мм (3").

Марка насоса	Цена с НДС, EUR	Q, м³/ч	H, м	P, кВт
SQ 2-55, 220V 3"	договорн.	2	50	0,6
SQ 2-70, 220V 3"	договорн.	2	70	1,15
SQ 2-85, 220V 3"	договорн.	2	80	1,05



SQ

ВНИМАНИЕ! Для уточнения цен, просьба обращаться в отдел Импортного насосного оборудования по тел.: 8 (017) 238-41-48

НАСОСЫ производства фирмы HYDRO-VACUUM (Польша)

HYDRO-VACUUM S.A. - это самый крупный польский производитель насосов и насосных систем. Производственная программа включает в себя современное, качественное оборудование, которое может решить весь спектр задач, связанных с применением насосов и насосных систем.



Номенклатура производства HYDRO-VACUUM S.A.:

- насосы для топлива, жидкого газа, ЛПГ типа SKC/SKD,
- самовсасывающие насосы типа SKA/SKG/SKB, предназначены для перекачки воды, химически агрессивных жидкостей, углеводородов,
- глубинные насосы типа G,
- вакуумные насосы типа PW/DW, предназначены для всасывания газов и пара,
- вертикальные многоступенчатые насосы "in-line" типа OPA,
- центробежные насосы типа KS/KSM/NHV,
- погружные насосы для перекачки воды типа WZA, загрязненных жидкостей типа FZ,
- гидрофорные станции и водопроводные автоматы,
- станции нагнетания и перекачки стоков,
- регуляторы давления, и многое другое.

ЗАО «Белтепломашстрой» - официальный дилер и сервисный центр фирмы Hydro-Vacuum в Беларуси.

Циркуляция в системах отопления, водоснабжения и кондиционирования

Насосы NHV

Конструкция: одноступенчатые, центробежные, нормально всасывающие лопастные насосы с горизонтальной осью вала.

Область применения: перекачивание чистых жидкостей или жидкостей со следовыми загрязнениями с низкой степенью вязкости в системах водоснабжения, водоподготовки и водоочистки, климатизации, в целлюлозной, химической и нефтехимической промышленности, в противопожарных установках, на электростанциях.



Модель	Q, м³/ч	H, м	T, °C	P, бар
NHV	до 1700	до 100	-15 - +140	10

Насосы MVA и MVB

Конструкция: одноступенчатые, центробежные, нормально всасывающие лопастные насосы с горизонтальной осью вала.

Область применения: для накачки несгораемых и невзрывчатых чистых жидкостей или жидкостей со следовыми загрязнениями с низкой степенью вязкости в системах водоснабжения, конденсации, климатизации, повышения давления, снабжения котла питательной водой, центрального отопления и циркуляции воды, в промышленности и противопожарных установках.



Модель	Q, м³/ч	H, м	T, °C	P, бар	Обр/мин	Мощ. двиг., кВт	Упл. вала	Всас. патрубок, мм	Напор. патрубок, мм
MVA, MVB	до 500	до 95	-10 - +140	10 (16)	3000 (1500)	до 55	механическое	DN 50 ... DN 200	DN 32 ... DN 150

Насосы DHV

Конструкция: горизонтальные одноступенчатые насосы с двусторонним всасыванием.

Область применения: для перекачки чистой или слегка загрязненной жидкости (макс. 20мг/дм³) с низкой вязкостью и с температурой до 110°C. Основное применение: снабжение водой, очистка воды, в системах орошения, подогрева и охлаждения воды, в промышленных и противопожарных системах, на электростанциях и ТЭЦ.



Модель	Q, м³/ч	H, м	T, °C	P, бар
DHV	до 25000	до 220	до +110	10

Насосы для повышения давления

Насосы OPA, OPB

Область применения: для перекачивания и повышения давления очищенной питьевой воды, не содержащей абразивных и длинноволокнистых примесей (содержание песка 50 г/м³ [для OPA.0; OPA.1; OPA.2; OPA.3; OPB.2 и OPB.3] и 100 г/м³ [для OPA.4; OPA.5; OPA.6; OPA.7]). Насосы OPA могут также применяться для перекачки других жидкостей, вязкость которых не превышает 200 мм²/с, при агрессивности в пределах коррозионной стойкости материалов применяемых для изготовления насосов.

Модель	Q, м³/ч	H, м	T, °C		Вязкость жидкости, мм²/с	Вес, кг	Мощ. двиг., кВт
			OPA.0, OPA.1, OPA.2, OPA.3, OPB.2, OPB.3	OPA.4, OPA.5, OPA.6, OPA.7			
OPA, OPB	1.2 ÷ 75	до 270	до 70		до 120	31 ÷ 283	0,75 ÷ 22



ВНИМАНИЕ! Для уточнения цен, просьба обращаться в отдел Импортного насосного оборудования по тел.: 8 (017) 238-41-48

НАСОСЫ производства фирмы HYDRO-VACUUM (Польша)

Установки повышения и поддержания давления, пожаро-тушения

Гидрофорные установки для повышения давления ZHA, ZHG, ZHN

Конструкция: полностью автоматизированные и работающие практически без обслуживания, многонасосные системы.

Конструкция гидрофорных установок производства Hydro-Vacuum в зависимости от требуемых параметров и условий установки базируется:

ZHA - на многоступенчатых вертикальных насосах тип OPA.

ZHG - на глубинных насосах тип GAB.

ZHN - на стандартных, одноступенчатых, горизонтальных центробежных насосах тип NHV.

Область применения: для нагнетания и повышения давления в водопроводах питьевой и бытовой воды. По функциональности заменяют крупногабаритные, классические водонапорные башни. Одновременно позволяют легко приспособить характеристики насосов к переменной характеристике снабжаемой сети.



ZHA



ZHG



ZHN

Модель	Q, м³/ч	H, м	T, °C	P, бар
ZHA	3,6 - 480	10 - 100	70	10
ZHG	3,6 - 60	10 - 90	25	10
ZHN	3,6 - 2000	30 - 90	120	10

Насосы для жидкого газа и топлива

Лопастные циркуляционные насосы SKC, SKD

Конструкция: лопастные циркуляционные насосы с обходным каналом и центробежным ротором перед первой ступенью.

Область применения: для перекачки жидкостей в пределах коррозионной стойкости материалов, примененных в их конструкции, содержащих неабразивные твердые частицы размером до 0,5 мм в небольших количествах. Предназначены для перекачки нефтяных топлив и смеси сжиженного пропана с бутаном, без доли газовой фазы.



SKC



SKD

Модель	Q, м³/ч	H, м	T, °C	Плотн. жидк., кг/м³	Вязк. жидк., мм²/с	Вес, кг	Мощ. двиг., кВт	Скорость вращ., об/мин (Гц)
SKC	0,2 ÷ 30	до 310*	-40 - +180	до 1300	до 150	30 ÷ 436	0,25 ÷ 30,0	1450 (50) и 1800 (60)
SKD	0,2 ÷ 30	до 310*	-40 - +180	до 1300	до 150	37 ÷ 436	0,25 ÷ 30,0	1450 (50) и 1800 (60)

* - для горячих жидкостей от +70°C до +110°C высота подъема насоса снижается на 10%-20%.

Самовсасывающие насосы SKG

Конструкция: самовсасывающие лопастные циркуляционные насосы с кольцевым обходным каналом и открытым ротором.

Область применения: для перекачки жидкостей в пределах коррозионной стойкости материалов, примененных в их конструкции. Эти насосы также предназначены для перекачки углеводородов, например, бензина, гарных масел и т.п.



Модель	Q, м³/ч	H, м	T, °C	Плотн. жидк., кг/м³	Вязк. жидк., мм²/с	Вес, кг	Мощ. двиг., кВт	Скорость вращ., об/мин (Гц)	Уплотнение вала
SKG	0,3 ÷ 30	до 310*	до 70	до 1300	до 150	22,2 ÷ 409	0,25 ÷ 30,0	1450 (50) и 1800 (60)	торцовое уплотнение тип V

Центробежные насосы типа KS, KSM

Область применения: служат для перекачивания некоторых кислот, щелочей, углеводородов и других химически агрессивных жидкостей в пределах коррозионной стойкости материалов, примененных для их конструкции в определенном исполнении по материалам. В перекачиваемой жидкости допустимо содержание абразивных твердых веществ при величине частиц до 1 мм, в количестве 50 г/м³ жидкости.



Модель	Q, м³/ч	H, м	T, °C	Плотн. жидк., кг/м³	Вязк. жидк., мм²/с	Вес, кг	Монометрич. давл., МПа	Мощ. двиг., кВт	Скорость вращ., об/мин (Гц)	Направление вращения
KS	до 72	до 55	до 120	до 1900	до 200	102 ÷ 261	до 1,0	0,75 ÷ 22,0	1450 (50) 1800 (60)	шнуровое или торцовое уплотн.
KSM	до 72	до 55	до 70	до 1900	до 200	102 ÷ 261	до 1,0		2900 (50) 3600 (60)	торцовое уплотн.

НАСОСЫ производства фирмы HYDRO-VACUUM (Польша)

Самовсасывающие насосы

Самовсасывающие насосы SKA

Конструкция: самовсасывающие лопастные циркуляционные насосы с кольцевым обходным каналом и открытым ротором.

Область применения: для перекачки жидкостей в пределах коррозионной стойкости материалов, примененных в их конструкции. Разрешается перекачивать жидкости температурой до 110°C, при плотности перекачиваемой жидкости до 1300 кг/м³, вязкости до 150 мм²/с, загрязненных неабразивными твердыми частицами размером до 0,5 мм в небольших количествах. Находят применение в водопроводных сетях, частных хозяйствах, промышленности.



Модель	Q, м ³ /ч	H, м	T, °C	Плотн. жидк., кг/м ³	Вязк. жидк., мм ² /с	Вес, кг	Мощ. двиг., кВт	Скорость вращ., об/мин (Гц)	Уплотнение вала
SKA	0,3 ÷ 30	до 310*	до 110	до 1,3	до 150	34 ÷ 409	0,55 ÷ 30,0	1450 (50) и 1800 (60)	шнуровое или торцовое уплотн.

Самовсасывающие насосы SKB

Конструкция: самовсасывающие лопастные циркуляционные насосы с кольцевым обходным каналом и открытым ротором. Наибольшее преимущество - способность автоматического всасывания, без необходимости заливания всасывающего трубопровода жидкостью.

Область применения: для перекачки жидкостей в пределах коррозионной стойкости материалов, примененных в их конструкции. Находят применение в водопроводных сетях, частных хозяйствах, промышленности.



Модель	Q, м ³ /ч	H, м	T, °C	Плотн. жидк., кг/м ³	Вязк. жидк., мм ² /с	Вес, кг	Мощ. двиг., кВт	Скорость вращ., об/мин (Гц)	Манометрическое давление	Уплотнение вала
SKB.2	0,3 ÷ 45	до 72*	до 110	до 1300	до 150	22,2 ÷ 47	0,25 ÷ 2,2	1450 (50) и 1800 (60)	max 0,8 МПа	шнуровое или торцовое уплотн.
SKB.3			до 40	до 1000	до 10				max 1,0 МПа	
SKB.4										

* - для насоса SKB.2 для горячих жидкостей от +70°C до +110°C высота подъема насоса снижается примерно на 10%. Требуется приток жидкости к насосу.

Самовсасывающие насосы SM

Конструкция: преимущество - способность автоматического удаления воздуха из всасывающего трубопровода после предварительной разовой заливки их перекачиваемой жидкостью, без необходимости заливания всасывающего провода.

Область применения: для перекачки жидкостей в пределах коррозионной стойкости материалов в их конструкции, содержащих неабразивные твердые частицы размером до 0,5 мм в небольших количествах. Находят применение в промышленности, водоснабжении из скважины или из естественных либо искусственных водохранилищ, использовании дождевых вод, поливке садов, мойке автомашин, работе в домашних водопроводных автоматах (гидрофорах).



Модель	Q, м ³ /ч	H, м	T, °C	Плотн. жидк., кг/м ³	Вязк. жидк., мм ² /с	Вес, кг	Мощ. двиг., кВт	Скорость вращ., об/мин (Гц)	Уплотнение вала
SM	0,3 ÷ 4,5	до 72	до 70	до 1000	до 10	6,4 ÷ 27	0,37 ÷ 1,5	1450 (50) и 1800 (60)	шнуровое или торцовое уплотн.

Самовсасывающие насосы SA.80, SB.80

Конструкция: самовсасывающие лопастные циркуляционные насосы с открытым ротором. Эти насосы способны вместе с жидкостью дополнить воздух в резервуаре при применении инжекторного клапана срыва вакуума.

Область применения: для перекачки жидкостей в пределах коррозионной стойкости материалов, примененных в их конструкции, содержащих неабразивные твердые частицы размером до 0,5 мм в небольших количествах. Насосы SB.80 приспособлены к перекачке углеводородов в широких пределах, например, бензина, гарных масел и т.п. Находят применение в водопроводных сетях, частных хозяйствах, промышленности.



Модель	Q, м ³ /ч	H, м	T, °C	Плотн. жидк., кг/м ³	Вязк. жидк., мм ² /с	Вес, кг	Мощ. двиг., кВт	Скорость вращ., об/мин (Гц)	Уплотнение вала
SA.80	12 ÷ 39	до 100	до 110	до 1300	до 150	22,2 ÷ 47	5,5 ÷ 22	1450 (50) и 1800 (60)	шнуровое уплотн.
SB.80									торцовое уплотн.

Вакуум-насосы и газодувки

Вакуум-насосы PW, DW

Область применения: для засасывания и нагнетания газов и паров. Они могут использоваться для получения вакуума в технологических процессах, заливки сифонных трубопроводов, транспортировки сыпучих материалов, везде там, где в технологическом процессе нужны газы, не загрязненные маслом. Находят применение в промышленности: химической, фармацевтической, пищевой, бумажной, текстильной.



Модель	Q, м ³ /ч	Давл. засасывания ps min, МПа	Манометрическое давл. pt max, МПа	Вес, кг	Мощ. двиг., кВт
Вакуум-насосы	4,5 ÷ 1600	33 (40)	-	44,4 ÷ 1492	0,75 ÷ 45
Газодувки	7,5 ÷ 1650	-	0,15 (0,30)	45,5 ÷ 1492	0,75 ÷ 100



НАСОСЫ производства фирмы HYDRO-VACUUM (Польша)

Подача воды из скважин

Глубинные (скважинные) насосы GAB

Конструкция: содержание песка максимально 50 г/м³. Насосы типа GAB предназначены для перекачивания воды из скважин диаметром 4".

Область применения: нагнетания очищенной питьевой, сырой, морской воды, а также минеральных и термальных вод, не содержащих абразивных и длинноволокнистых примесей. Находят применение в системах снабжения питьевой и хозяйственной водой (водопроводах), индивидуальных водозаборах.

Модель	Q, м ³ /ч	H, м	T, °C	Вес, кг	Мощ. двиг., кВт	Напряжение, В
GAB	0,9 ÷ 15	до 217	до 30*	12 ÷ 52	0,37 ÷ 7,5	230, 400

* - в случае более высокой температуры следует связаться с поставщиком

Глубинные (скважинные) насосы GB, GBA, GBC

Конструкция: содержание песка максимально 50 г/м³ (для GB.0; GBA.1 и GBA.2), 100 г/м³ (для GBC.3; GBC.4 и GBC.5). Насосы предназначены для перекачивания воды из скважин диаметром 6".

Область применения: для нагнетания очищенной питьевой, сырой, морской воды, а также минеральных и термальных вод, не содержащих абразивных и длинноволокнистых примесей. Находят применение в системах снабжения питьевой и хозяйственной водой (водопроводах), индивидуальных водозаборах, промышленности, осушительных системах.

Модель	Q, м ³ /ч	H, м	T, °C	Вес, кг	Мощ. двиг., кВт
GB, GBA, GBC	1,2 ÷ 75	до 595	до 30*	57,2 ÷ 222	0,37 ÷ 37

* - в случае более высокой температуры следует связаться с поставщиком

Глубинные (скважинные) насосы GC, GCA

Конструкция: содержание песка максимально 100 г/м³. Насосы предназначены для перекачивания воды из скважин диаметром 8".

Область применения: для нагнетания очищенной питьевой, сырой, морской воды, а также минеральных и термальных вод, не содержащих абразивных и длинноволокнистых примесей. Находят применение в системах снабжения питьевой и хозяйственной водой (водопроводах), промышленности, осушительных системах.

Модель	Q, м ³ /ч	H, м	T, °C	Вес, кг	Мощ. двиг., кВт
GC, GCA	6 ÷ 165	до 640	до 30*	79 ÷ 650	3,7 ÷ 132

* - в случае более высокой температуры следует связаться с поставщиком

Глубинные (скважинные) насосы GDB, GDC, GFB

Конструкция: содержание песка максимально 100 г/м³. Насосы предназначены для перекачивания воды из скважин диаметром 10" (тип GDB) и 14" (тип GFB).

Область применения: для нагнетания очищенной питьевой, сырой, морской воды, а также минеральных и термальных вод, не содержащих абразивных и длинноволокнистых примесей. Находят применение в системах снабжения питьевой и хозяйственной водой (водопроводах), промышленности, осушительных системах.

Модель	Q, м ³ /ч	H, м	T, °C	Вес, кг	Мощ. двиг., кВт
GDB, GDC, GFB	60 ÷ 420	до 325	до 30*	197 ÷ 1117	22 ÷ 260

* - в случае более высокой температуры следует связаться с поставщиком

Канализация и дренаж

Погружные насосы FZA.1, FZB.1, FZV.1, FZR.1

Одноступенчатые моноблочные лопастные насосы служат для перекачивания жидкостей в пределах коррозионной стойкости материалов, примененных в их изготовлении. Агрегаты FZ представляют собой высоко унифицированное семейство погружных насосов, отдельные разновидности которых обусловлены особенностями перекачиваемых жидкостей а также родом и объемом загрязнений.

Нашли применение на малых станциях перекачки хозяйственно-бытовых и промышленных сточных вод, станциях очистки сточных вод как вспомогательные агрегаты, овощеводстве, строительстве, сельских хозяйствах, опорожнении септиков в домашних хозяйствах, использовании дождевой воды, осушении залитых объектов, опорожнении бассейнов или резервуаров.

Модель	Q, м ³ /ч	H, м	Глубина погружения, м	T, °C	Плотн. жидк., кг/м ³	Вязк. жидк., мм ² /с	Вес, кг	Мощ. двиг., кВт	Напряжение, В
FZA.1	до 30	до 20	до 10	до 40	1100	200	19,4 ÷ 26,2	0,55 ÷ 2,2	230 400
FZB.1	до 36	до 15							
FZV.1	до 33	до 18							
FZR.1	до 35	до 21,7					26,5 ÷ 27,0	1,5 ÷ 18,5	



GAB



GB, GBA, GBC



GC, GCA



GC, GCA



НАСОСЫ производства фирмы HYDRO-VACUUM (Польша)

Канализация и дренаж

Погружные насосы FZX.1

Насосы с многолопастным односторонне открытым ротором, оснащенные дробящими устройствами, позволяют перекачать жидкости, загрязнённые длинноволокнистыми включениями, которые в случае применения обыкновенной гидравлики, могли бы закупориться. FZX.1 оснащены взрывозащищенным двигателем, могут применяться для перекачки фекальных масс.

Нашли применение в домашних станциях перекачки стоков, на станциях перекачки хозяйственных и промышленных стоков.

Модель	Q, м³/ч	H, м	Глубина погружения, м	T, °C	Плотн. жидк., кг/м³	Вес, кг	Мощ. двиг., кВт
FZX.1	до 35	до 40	до 10	до 40	1100	31,5 ÷ 37,1	1,5 ÷ 3



Погружные насосы FZB.2, FZC.2, FZV.2

FZB.2 - Насос ротационный, с одним шлюзом, моноблочный с многоканальным закрытым ротором, предназначенный для откачки загрязненных жидкостей с содержанием твердых и шламовых элементов (например, вода с песком и т.п.), которые не источают газов и не содержат волокнистых веществ. Свободный проход через насос Ø=15мм.

FZV.2 - Насос с ротором типа Vortex применяется для откачки неочищенных сточных вод, содержащих, в том числе примеси твердых и длинноволокнистых тел, а также жидкостей, содержащих воздух и газы. Может быть успешно использован для выкачки необработанных шламов, содержащих активные осадки, а также для выкачки гнилостных шламов. Свободный проход через насос Ø=55мм.

Нашли применение на станциях перекачки хозяйственных и промышленных сточных вод, станциях очистки сточных вод как вспомогательные агрегаты, домашних станциях перекачки сточных вод.

Модель	Q, м³/ч	H, м	Глубина погружения, м	T, °C	Плотн. жидк., кг/м³	DN нагнетательного патрубку	DN всасывающего патрубку	Мощ. двиг., кВт
FZB.2, FZC.2, FZV.2	до 90	до 45	до 10	до 40	1150	до 65	до 80	1,1 ÷ 11



Погружные насосы FZB.3, FZC.3, FZV.3

Одноступенчатые погружные агрегаты типа FZB.3, FZC.3, FZV.3 служат для перекачки чистой, грязной, дождевой, дренажной воды, коммунальных и промышленных сточных вод. Применяются, в частности, для перекачки неочищенных сточных вод, в том числе содержащих примеси твердых и длинноволокнистых тел, а также жидкостей, содержащих воздух и газы. Они могут успешно применяться для перекачки сырых шламов, содержащих активные осадки, и гнилостных шламов.

Погружные насосы типа FZB.3, FZC.3, FZV.3 предназначаются как для самостоятельной работы, так и для работы в системах, например, резервуарных установок станций перекачки жидкостей.

Нашли применение на станциях перекачки хозяйственных и промышленных сточных вод, станциях очистки сточных вод как вспомогательные агрегаты, домашних станциях перекачки сточных вод.

Модель	Q, м³/ч	H, м	Глубина погружения, м	T, °C	Плотн. жидк., кг/м³	DN нагнетательного патрубку	DN всасывающего патрубку	Мощ. двиг., кВт
FZB.3, FZC.3, FZV.3	до 220	до 71,5	до 10	до 40	1150	до 80	до 100	3 ÷ 30



Погружные насосы FZB.4, FZC.4, FZV.4

Одноступенчатые погружные агрегаты типа FZB.4, FZC.4, FZV.4 служат для перекачки чистой, грязной, дождевой, дренажной воды, коммунальных и промышленных сточных вод. Применяются, в частности, для перекачки неочищенных сточных вод, в том числе содержащих примеси твердых и длинноволокнистых тел, а также жидкостей, содержащих воздух и газы. Они могут успешно применяться для перекачки сырых шламов, содержащих активные осадки, и гнилостных шламов.

Погружные насосы типа FZB.4, FZC.4, FZV.4 предназначаются как для самостоятельной работы, так и для работы в системах, например, резервуарных установок станций перекачки жидкостей.

Нашли применение на станциях перекачки хозяйственных и промышленных сточных вод, станциях очистки сточных вод как вспомогательные агрегаты, домашних станциях перекачки сточных вод.

Модель	Q, м³/ч	H, м	Глубина погружения, м	T, °C	Плотн. жидк., кг/м³	DN нагнетательного патрубку	DN всасывающего патрубку	Мощ. двиг., кВт
FZB.4, FZC.4, FZV.4	до 306,5	до 38,6	до 10	до 40	1150	до 100	до 125	3 ÷ 30





Одни из самых качественных насосов в СНГ.

Большинство насосов производства заводов СНГ в 2 - 3 раза дешевле своих западноевропейских аналогов. Но далеко не все насосы заводов СНГ одинаковы. Опытные специалисты еще с советских времен выбирали насосы только Китайского насосного завода (Россия). Почему?

В угоду особой дешевизне в Беларуси предлагаются насосы типа **К, КМ** малоизвестных и не традиционных производителей насосной техники (небольшие ремонтно-механические заводы или тюрьмы). Такие насосы легко отличить уже по качеству литья корпуса, а качество литья это в среднем 2% КПД! Такие заводы не производят динамическую балансировку рабочих колес или делают это не точно, на устаревшем оборудовании. По этой причине такой насос создает сильный шум, вибрацию и в среднем за один год разбивает собственные подшипники и уплотнения. Потребитель вынужден каждый год покупать новые подшипники и восстанавливать их посадочные места. Разумеется, опытные специалисты знают это, поэтому им не нужны проблемы, они выбирают значительно более качественные насосы производства “ГМС Ливгидромаш”!

Насосы “ГМС Ливгидромаш” имеют в СНГ высокое качество и высокие показатели по КПД, близкие и даже равные самым лучшим мировым аналогам.

Распространяются мифы о низком качестве всех насосов стран СНГ, приводятся два основных показателя - энергосбережение и качество (заводские дефекты).

1. Энергосбережение.

Значительная часть энергетиков рассчитывает экономический эффект от внедрения новых насосов, сравнивая номинальные мощности электродвигателей, когда требуется сравнивать потребляемую мощность из сети (реальную). Яркий пример из жизни: сравнивается «энергосберегающий» западноевропейский насос с электродвигателем 1,5 кВт и «старый» насос производства “ГМС Ливгидромаш” **КМ65-50-125** с двигателем 2,2 кВт. Заявляют об экономии в 0,7 кВт! **Но это не соответствует действительности. Экономии в 0,7 кВт не будет!**

Наоборот, западноевропейский насос с двигателем 1,5 кВт будет потреблять из сети больше на 0,35 кВт, чем насос с двигателем 2,2 кВт! Потребляемую мощность из сети вы можете легко подсчитать по формуле: **$P_1 = P_2 / \text{КПД}$ мот**

P₂, кВт - мощность, необходимая на валу насоса, обычно указывается на диаграмме рабочих характеристик насоса в виде кривой (кривая Q-N – у Китайского насосного завода). Мощность P₂-зависит от рабочей точки, в которой эксплуатируется насос.

КПД мот - КПД электродвигателя (в зависимости от класса электродвигателя - от 0,76 до 0,95). Только меньшая номинальная мощность электродвигателя не говорит об экономичности!

2. Качество.

Наше предприятие является сервисным центром “ГМС Ливгидромаш”. Количество заводских дефектов этих насосов стремится к нулю. Более точно - это соответствует не более двум насосам на 1000 шт, что свидетельствует о высочайшем качестве насосов.

Компания “ГМС Ливгидромаш” выпускает следующие основные типы насосов:

Водное хозяйство и ЖКХ (водозабор, водоснабжение, дренаж, канализация, циркуляция, питание котлов): Гном, Д, 1Д, 2Д, К, 1К, 2К, КМ, 1КМЛ, ЦВК, ЦВЦ-Т НКФ, Бурун, ВК, ВКС, ВКО, 1ЦНСг, ЦВК, ЦНСв, ЦНСп, ЭЦВ, 2ЭЦВ, X, СМ, СМС, ЦМФ, 1КС, 1КСВ

Перекачка нефти/нефтепродуктов, химическая промышленность: 2ВВ (мультиф.), 2ВВ, 2ВГ, ВВН, 2ВВН, 3В, 3В*2, ВК-(2Г,1Г), ВКС-(2Г,1Г), К-Е, КМ-Е, Н1В (общепром.), Н1В (нефт.), НДс, НДв, X, ЦН, Ш, НМШ, НМШФ, НМШГ (нефт.)

Если вы не желаете переплачивать (в 2-3 раза!!!), если хотите приобрести насосы высокого качества, с высоким КПД, низким энергопотреблением, надежные и долговечные - то Ваш абсолютно правильный выбор - насосы производства “ГМС Ливгидромаш” - лидера в странах СНГ! Насосы, имеющие похожую марку, но изготовленные на каком-нибудь ремонтном заводе или в тюрьме, возможно, будут чуть дешевле, но быстро вас разочаруют своим качеством и надежностью.