

## ТЯГОДУТЬЕВЫЕ МАШИНЫ СРЕДНЕГО И ВЫСОКОГО ДАВЛЕНИЯ

Центробежные дутьевые вентиляторы типа **ВДН** предназначены для перемещения воздуха и невзрывоопасных неагрессивных газозвушных смесей с температурой от -30°C до +200°C, запыленностью до 0,1 г/м<sup>3</sup>, не содержащих липких, волокнистых и абразивных включений.

Дутьевые вентиляторы применяются для подачи воздуха в топку стационарных паровых и водогрейных котлов, в системах вентиляции и кондиционирования воздуха и т. п. Допускается применение вентиляторов ВД в качестве дымососов на газомазутных котлах с уравновешенной тягой.

Центробежные дымососы типа **ДН** предназначены для перемещения дымовых газов и невзрывоопасных пылегазовоздушных смесей с температурой от -30°C до +200°C, запыленностью до 2 г/м<sup>3</sup>. Абразивность пыли, содержащейся в перемещаемой среде, и ее склонность к налипанию не должны превышать аналогичных показателей золы дымовых газов.

Дымососы применяются для удаления дымовых газов из топок стационарных паровых и водогрейных котлов, для перемещения пылегазовоздушных смесей в технологических установках и т. п.

Тягодутьевые машины типа **ВДН** и **ДН** эксплуатируются в условиях умеренного климата 1-3 категории размещения по ГОСТ 15150. Допустимая температура окружающего воздуха не ниже -30°C и не выше +40°C.

Среднее квадратическое значение виброскорости от внешних источников вибрации в местах установки вентиляторов не должно превышать 2 мм/с.



По спецзаказу могут быть изготовлены тягодутьевые машины для Других условий эксплуатации.

Наименование	Двигатель, кВт/ об/ мин	Производительность, м <sup>3</sup> /ч	Полное давление, Па	Масса, кг	Цена с НДС, руб.коп	
					Схема 1	Схема 3, схема 5
<b>Д, ВД №2,5</b>	3/3000	3200	2060	40	<b>739.20</b>	-
<b>ВД №2,7</b>	1,5/1500	500	375	45	<b>630.60</b>	-
	1,5/3000	1000	1500	42	<b>757.20</b>	-
<b>Д №2,7</b>	1,5/1500	500	300	45	<b>630.60</b>	-
	1,5/3000	1000	1200	42	<b>757.60</b>	-
<b>ВД №3,5</b>	3/1500	3700	7850	65	<b>744.60</b>	<b>2 307.00</b>
	5,5/3000	2200	2650	77	<b>789.902</b>	<b>2 411.10</b>
<b>Д №3,5</b>	3/1500	3700	630	65	<b>744.60</b>	<b>2 307.00</b>
	5,5/3000	2200	2100	77	<b>789.902</b>	<b>2 411.10</b>
<b>ВДН №6,3</b>	4/1000	3400	545	460	<b>1 986.00</b>	<b>7 150.80</b>
	5,5/1500	5100	1230		<b>1 866.90</b>	<b>7 164.00</b>
<b>ДН №6,3</b>	4/1000	3400	435	460	<b>1 986.00</b>	<b>7 150.80</b>
	5,5/1500	5100	980		<b>1 866.90</b>	<b>7 164.00</b>
<b>ВДН №8</b>	11/1000	6700	970	655	<b>2 760.30</b>	<b>9 855.90</b>
	15/1500	10460	2200		<b>2 732.10</b>	<b>9 845.10</b>
<b>ДН №8</b>	11/1000	6700	780	655	<b>2 760.30</b>	<b>9 855.90</b>
	15/1500	10460	1780		<b>2 732.10</b>	<b>9 845.10</b>
<b>ВДН №9</b>	11/1000	9930	1230	725	<b>3 299.70</b>	<b>13 664.70</b>
	15/1500	14900	2800		<b>2 980.50</b>	<b>13 656.90</b>
<b>ДН №9</b>	11/1000	9930	9900	725	<b>3 299.70</b>	<b>13 664.70</b>
	15/1500	14900	2220		<b>2 980.50</b>	<b>13 656.90</b>
<b>ВДН №10</b>	11/1000	13600	1550	925	<b>3 593.10</b>	<b>15 435.60</b>
	30/1500	20450	3450	990	<b>4 174.80</b>	<b>15 959.40</b>
<b>ДН №10</b>	11/1000	13620	1150	925	<b>3 593.10</b>	<b>15 435.60</b>
	30/1500	20450	2680	990	<b>4 174.80</b>	<b>15 959.40</b>
<b>ВДН №11,2</b>	22/1000	19100	1900	1270	<b>5 640.90</b>	<b>19 574.70</b>
	45/1500	28750	4400	1375	<b>6 270.90</b>	<b>20 107.80</b>
<b>ДН №11,2</b>	22/1000	19100	1550	1270	<b>5 640.90</b>	<b>19 574.70</b>
	45/1500	8750	3500	1375	<b>6 270.90</b>	<b>20 107.80</b>
<b>ВДН №12,5</b>	30/1000	26600	2350	1460	<b>6 989.40</b>	<b>26 991.90</b>
	90/1500	39900	5300	1750	<b>8 859.30</b>	<b>29 266.80</b>
<b>ДН №12,5</b>	30/1000	26600	1950	1460	<b>6 989.40</b>	<b>26 991.90</b>
	75/1500	39900	4400	1715	<b>8 325.00</b>	<b>28 195.80</b>

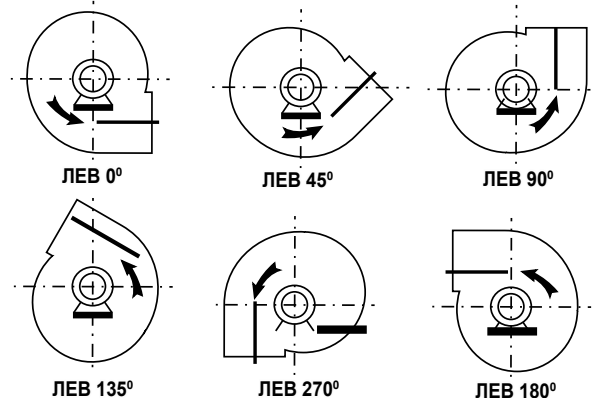
Примечание: машины типа Д, ВД №13,5 и выше поставляются по спецзаказу.

### Тягодутьевые машины

1) Осевой аппарат имеет **улучшенную конструкцию**: ролики поворотного кольца установлены на шарико-подшипниках, что обеспечивает плавность поворота лопаток направляющего аппарата.

2) Осевой направляющий аппарат имеет **съёмную ручку**, что обеспечивает удобство подключения МЭО.

3) Применение фторопластовых втулок и чугунного обтекания на основе направляющем аппарате обеспечивает **минимальные зазоры поворотных пальцев**, как результат, уменьшается вибрация и, соответственно, снижается уровень шума при работе дымососа.



**ВНИМАНИЕ!** Для уточнения цен, просьба, обращаться в отдел комплектации по тел.: 8 (017) 314-78-38

Брест (0162) 42-90-19, Гродно (0152) 52-65-21, Витебск (0212) 48-77-08, Гомель (0232) 25-51-25  
Пинск (0165) 37-17-10, Могилев (0222) 47-69-11, Барановичи (0163) 42-10-38

220018, Минск, ул. Шаранговича, 19,  
тел. (017) 314-78-38, (029) 680-35-99  
www.beltepl.by e-mail: beltepl@beltepl.by

НАСОСЫ - ЭЛЕКТРОДВИГАТЕЛИ - ВЕНТИЛЯЦИЯ - ТЕПЛОВЕНТИЛЯЦИЯ - ТРУБОПРОВОДНАЯ АРМАТУРА - КОМПРЕССОРЫ - КОТЛЫ - ИНСТРУМЕНТ  
Цены указаны на 1.11.2016