

## ВЕНТИЛЯТОРЫ ЦЕНТРОБЕЖНЫЕ ВЦ 4-70

Центробежные вентиляторы ВЦ4-70 область применения:

- системы кондиционирования воздуха и вентиляции производственных, общественных и жилых зданий;
- технологические установки различного назначения: перемещение воздуха или невзрывоопасных газопаровоздушных сред с температурой не выше 80° С, не вызывающих ускоренной коррозии стали (не более 0,1 мм/год), с содержанием пыли и других твердых примесей не более 100 мг/м<sup>3</sup>, не содержащих липких веществ и волокнистых материалов;
- других производственных и санитарных целях.



Наименование	Относит. Ø колеса	Электро-двигатель	Электродвигатель		Производи-тельность, тыс.м³/час	Полное давление, Па	Масса не более, кг	Вибро-опора Тип/к-во шт.	Цена с НДС, руб.коп	
			Мощн., кВт	Частота вращения, мин⁻¹					Из угл.стали (общепром.)	Из нерж. стали
ВЦ4-70-2,5	0,9	АИР56А4	0,12	1500	0,38-0,88	117-63	23	ДО-38/4	194.40	402.90
	0,9	АИР56В4	0,18		0,38-0,88	117-63	23			
	0,95	АИР56В4	0,18		0,40-0,88	150-90	23			
	1,0	АИР56В4	0,18		0,40-0,90	170-100	23			
	1,05	АИР56В4	0,18		0,40-0,90	190-120	23			
	1,1	АИР56В4	0,18		0,40-0,90	230-160	23			
	0,9	АИР63А2	0,37	3000	0,80-1,80	490-270	22		214.80	432.60
	0,95	АИР63В2	0,55		0,90-1,80	610-370	23		218.40	431.10
	1,0	АИР63В2	0,55		0,80-1,80	710-410	23			
	1,0	АИР71А2	0,75		0,80-1,80	710-410	23			
1,05	АИР71А4	0,75		0,80-1,80	800-500	23	258.30	470.40		
1,1	АИР71А2	0,75		0,90-1,80	980-660	23				
ВЦ4-70-3,15	0,9	АИР56А4	0,18	1500	0,76-1,90	192-95	30	ДО-38/4	245.70	610.20
	0,95	АИР56А4	0,18		0,76-1,90	240-120	30			
	1,0	АИР63А4	0,25		0,76-2,00	275-140	31			
	1,0	АИР63В4	0,37		0,76-2,00	275-140	31			
	1,05	АИР63А4	0,25		0,80-2,00	310-180	31			
	1,1	АИР63В4	0,37	0,80-2,00	380-200	31	252.90		253.20	
	0,9	АИР71В2	1,1	3000	1,60-4,00	820-400	37		256.80	656.40
	0,95	АИР80А2	1,5		1,60-4,00	1050-730	41		340.50	672.00
	1,0	АИР80А2	1,5		1,60-4,00	1200-700	41			
	1,0	АИР80В2	2,2		1,60-4,00	1200-700	42			
1,05	АИР80В2	2,2	1,60-4,00		1400-850	42	358.20	689.70		
1,1	АИР80В2	2,2		1,60-4,00	1700-1100	42				
ВЦ4-70-4	0,9	АИР63А6	0,18	1000	1,20-2,60	140-68	46	ДО-38/4	321.30	853.50
	0,95	АИР63В6	0,25		1,20-2,60	172-90	46		321.30	899.40
	1,0	АИР63В6	0,25		1,20-2,60	210-110	46			
	1,0	АИР71А6	0,37		1,20-2,60	210-110	49			
	1,05	АИР71А6	0,37		1,20-2,60	250-130	49		354.00	902.70
	1,1	АИР71А6	0,37		1,20-2,60	270-170	49			
	0,9	АИР71А4	0,55	1500	1,80-4,00	340-180	52	ДО-39/5	354.00	902.70
	0,95	АИР71В4	0,75		1,80-4,20	415-230	53		357.60	934.20
	1,0	АИР71В4	0,75		1,80-4,20	500-280	52			
	1,0	АИР80А4	1,1		1,80-4,20	500-280	55			
	1,05	АИР80А4	1,1		1,80-4,20	550-300	55		409.80	949.80
	1,1	АИР80А4	1,1		1,80-4,20	680-400	55			
	0,9	АИР100L2	5,5	3000	3,70-9,00	1700-800	65	ДО-40/5	581.10	1 119.60
	0,95	АИР100L2	5,5		3,70-9,00	1900-1000	70			
	1,0	АИР100L2	5,5		3,70-9,00	2100-1200	72			
	1,0	АИР112М2	7,5		3,70-9,00	2100-1200	79			
1,05	АИР112М2	7,5	4,00-9,00		2300-1300	80	738.00		1 293.00	
1,1	АИР112М2	7,5	4,00-9,00		2600-1500	81				

## ВЕНТИЛЯТОРЫ ЦЕНТРОБЕЖНЫЕ ВЦ 4-70

Наименование	Относит. Ø колеса	Электро-двигатель	Электродвигатель		Производи-тельность, тыс.м³/час	Полное давление, Па	Масса не более, кг	Вибро-опора Тип/к-во шт.	Цена с НДС, руб.коп	
			Мощн., кВт	Частота вращ-ия, мин⁻¹					Из угл.стали (общепром.)	Из нерж. стали
<b>ВЦ4-70-5</b>	0,9	АИР71В6	0,55	1000	2,50-5,60	230-120	91	ДО-40/5	<b>455.10</b>	<b>1 235.70</b>
	0,95	АИР71В6	0,55		2,50-5,60	290-160	92			
	1,0	АИР80А6	0,75		2,50-5,60	340-200	95			
	1,0	АИР80В6	1,1		2,50-5,60	340-200	98			
	1,05	АИР80В6	1,1		2,50-5,60	375-250	99			
	1,1	АИР80В6	1,1		2,50-5,60	460-300	100			
	0,9	АИР80В4	1,5	1500	3,80-8,50	550-290	95		<b>511.50</b>	<b>1 299.90</b>
	0,95	АИР90Л4	2,2		3,80-8,50	700-380	101			
	1,0	АИР90Л4	2,2		3,80-8,50	800-450	107			
	1,0	АИР100S4	3		3,80-8,50	800-450	115			
	1,05	АИР100S4	3		3,80-8,50	900-580	117			
	1,1	АИР100S4	3		3,80-8,50	1100-700	119			
<b>ВЦ4-70-6,3</b>	0,9	АИР90Л6	1,5	1000	5,00-11,00	380-200	144	ДО-41/5	<b>699.60</b>	<b>1 920.90</b>
	0,95	АИР100Л6	2,2		5,00-11,00	480-260	161			
	1,0	АИР100Л6	2,2		5,00-11,00	550-320	162			
	1,0	АИР112МА6	3		5,00-11,00	550-320	169			
	1,05	АИР112МА6	3		5,00-11,00	620-390	172			
	1,1	АИР112МА6	3		5,00-11,00	740-500	175			
	0,9	АИР112М4	5,5	1500	7,50-17,50	890-480	178		<b>954.00</b>	<b>2 219.10</b>
	0,95	АИР112М4	5,5		7,50-17,50	1100-600	178			
	1,0	АИР132S4	7,5		7,50-17,50	1300-760	200			
	1,05	АИР132М4	11		7,50-17,50	1450-900	214			
1,1	АИР132М4	11	7,50-17,50	1750-1150	217					
<b>ВЦ4-70-8</b>	0,9	АИР112В8	3	750	8,00-17,00	380-200	257	ДО-41/6	<b>1 366.80</b>	<b>3 712.80</b>
	0,95	АИР132М8	4		8,00-17,00	460-260	277			
	1	АИР132М8	4		8,00-17,00	570-310	257			
	0,9	АИР132S6	5,5	1000	10,00-24,00	630-350	277		<b>1 502.70</b>	<b>3 879.00</b>
	0,95	АИР132S6	5,5		10,00-24,00	800-420	277			
	1	АИР132М6	7,5		10,00-24,00	940-520	293			
<b>ВЦ4-70-10</b>	0,9	АИР132М8	5,5	750	15,0-30,0	530-360	620	ДО-43/5	<b>2 275.80</b>	<b>6 688.20</b>
	0,95	АИР160S8	7,5		15,0-30,0	700-480	620			
	1	АИР160S8	7,5		15,0-30,0	850-600	620			
	0,9	АИР160S6	11	1000	20,0-41,0	1000-760	640		<b>2 536.80</b>	<b>7 111.00</b>
		АИР160М6	15		20,0-41,0	1000-760	660			
	0,95	АИР160М6	15		20,0-41,0	1300-950	660		<b>2 722.80</b>	<b>7 308.90</b>
		АИР180М6	18,5		20,0-41,0	1300-950	700			
	1	АИР180М6	18,5		20,0-41,0	1500-1100	700		<b>3 070.80</b>	<b>7 671.30</b>

**Общие сведения:**

- ТУ 4861-023-54365100-2006
- низкого давления
- одностороннего всасывания
- корпус спиральный поворотный
- назад загнутые лопатки
- количество лопаток – 12
- направление вращения – правое и левое
- исполнение 1 (колесо крепится непосредственно на электродвигателе)

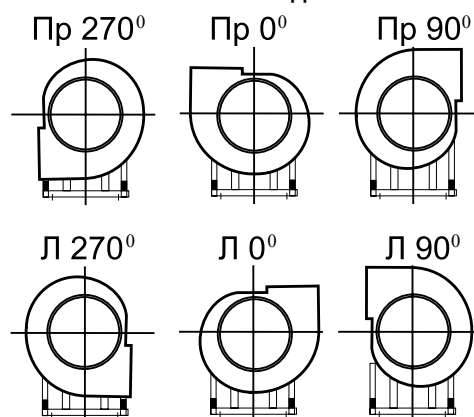
**Варианты изготовления**

- общего назначения – из углеродистой стали с покраской высококачественным полимерным покрытием
- коррозионностойкие – из нержавеющей стали 08Х18Н10

**Условия эксплуатации**

- Климатическое исполнение вентиляторов У2 по ГОСТ 15150-90 (температура окружающей среды от -40° С до 40° С).

**ПОЛОЖЕНИЯ КОРПУСА ВЕНТИЛЯТОРОВ ВИД СО СТОРОНЫ ВСАСЫВАНИЯ**



НАСОСЫ - ЭЛЕКТРОДВИГАТЕЛИ - ВЕНТИЛЯЦИЯ - ТЕПЛОВЕНТИЛЯЦИЯ - ТРУБОПРОВОДНАЯ АРМАТУРА - КОМПРЕССОРЫ - КОТЛЫ - ИНСТРУМЕНТ  
Цены указаны на 1.11.2016

## ВЕНТИЛЯТОРЫ ЦЕНТРОБЕЖНЫЕ ВЦ 14-46

### Центробежные вентиляторы ВЦ 14-46 область применения:

- системы кондиционирования воздуха и вентиляции производственных, общественных и жилых зданий
- технологические установки различного назначения: перемещение воздуха или невзрывоопасных газопаровоздушных сред с температурой не выше 80° С, не вызывающих ускоренной коррозии стали (не более 0,1 мм/год), с содержанием пыли и других твёрдых примесей не более 100 мг/м<sup>3</sup>, не содержащих липких веществ и волокнистых материалов.

### Варианты изготовления

- общего назначения – из углеродистой стали
- с покраской высококачественным полимерным покрытием
- коррозионностойкие – из нержавеющей стали 08Х18Н10



### Условия эксплуатации

- Климатическое исполнение вентиляторов У2 по ГОСТ 15150-90 (температура окружающей среды от -40° С до 40° С).

Наименование	Электро-двигатель	Электродвигатель		Производи-тельность, тыс.м³/час	Полное давление, Па	Масса не более, кг	Вибро-опора Тип/к-во	Цена с НДС, руб.коп			
		Мощн., кВт	Частота вращ-ия, мин-1					Из угл.стали (общепром.)	Из нерж. стали		
<b>ВЦ 14-46 № 2</b>	АИР56В4	0,18	1500	0,5-0,9	240-270	15	ДО-38/4	<b>190.80</b>	<b>359.40</b>		
	АИР63А4	0,25		0,5-1,18	240-260	16		<b>211.50</b>	<b>379.80</b>		
	АИР63В4	0,37		0,5-1,36	240-250	17		<b>213.30</b>	<b>375.00</b>		
	АИР80А2	1,5	3000	1,0-2,0	1050-1250	25		<b>295.50</b>	<b>465.00</b>		
	АИР80В2	2,2		1,15-2,7	1050-1200	27		<b>311.70</b>	<b>471.60</b>		
<b>ВЦ 14-46 № 2,5</b>	АИР71А4	0,55	1500	0,95-1,8	410-500	27	ДО-38/4	<b>269.10</b>	<b>504.00</b>		
	АИР71В4	0,75		0,95-2,4	410-510	28		<b>278.10</b>	<b>525.30</b>		
	АИР90L2	3		2,0-2,65	1850-2000	37		<b>404.70</b>	<b>641.40</b>		
	АИР100S2	4	3000	2,0-3,5	1850-2200	42		ДО-39/4	<b>459.60</b>	<b>705.00</b>	
	АИР100L2	5,5		2,0-4,4	1850-2250	48			<b>511.20</b>	<b>738.00</b>	
<b>ВЦ 14-46 № 3,15</b>	АИР71В6	0,55	1000	1,3-2,6	310-380	34	ДО-38/4	<b>314.70</b>	<b>673.80</b>		
	АИР80А6	0,75		1,3-3,5	310-360	36		<b>350.10</b>	<b>702.60</b>		
	АИР80В4	1,5	1500	2,0-3,5	750-880	39		ДО-39/4	<b>361.50</b>	<b>711.30</b>	
	АИР90L4	2,2		2,0-5,0	750-850	43			<b>432.00</b>	<b>768.30</b>	
<b>ВЦ 14-46 № 4</b>	АИР90L6	1,5	1000	2,8-4,5	510-610	59	ДО-39/5	<b>487.80</b>	<b>1 071.30</b>		
	АИР100L6	2,2		2,8-7,1	510-620	69		<b>575.10</b>	<b>1 142.70</b>		
	АИР100L4	4	1500	4,4-6,0	1250-1400	67		ДО-40/5	<b>567.30</b>	<b>1 147.20</b>	
	АИР112М4	5,5		4,4-8,3	1250-1500	89			<b>752.40</b>	<b>1 311.90</b>	
	АИР132S4	7,5		4,4-10,5	1250-1500	110			<b>934.20</b>	<b>1 530.30</b>	
<b>ВЦ 14-46 № 5</b>	АИР112МВ6	4	1000	6,0-8,2	950-1080	139	ДО-40/5	<b>852.60</b>	<b>1 915.20</b>		
	АИР132S6	5,5		6,0-11,4	950-1120	160		<b>993.30</b>	<b>2 076.60</b>		
	АИР132М6	7,5		6,0-14,0	950-1100	176		<b>1 112.40</b>	<b>2 156.40</b>		
	АИР132М4	11	1500	9,4-10,8	2200-2300	176		ДО-41/5	<b>1 128.90</b>	<b>2 156.40</b>	
	АИР160S4	15		9,4-14,0	2200-2450	218			<b>1 544.40</b>	<b>2 596.20</b>	
	АИР160М4	18,5		9,4-17,0	2200-2500	243			<b>1 624.20</b>	<b>2 674.20</b>	
	АИР180S4	22		9,4-20,0	2200-2500	268			ДО-42/5	<b>2 055.90</b>	<b>3 132.30</b>
	АИР180М4	30		9,4-21,0	2200-2450	278				<b>2 259.30</b>	<b>3 349.50</b>
<b>ВЦ 14-46 № 6,3</b>	АИР132М8	5,5	750	9,4-13,0	900-100	214	ДО-41/5	<b>1 263.00</b>	<b>2 795.70</b>		
	АИР160S8	7,5		9,4-17,0	900-1050	256		<b>1 609.50</b>	<b>3 158.70</b>		
	АИР160М8	11		9,4-21,0	900-1030	281		<b>1 780.50</b>	<b>3 322.50</b>		
	АИР160S6	11	1000	12,5-14,8	1600-1700	268		ДО-42/5	<b>1 674.00</b>	<b>3 212.10</b>	
	АИР160М6	15		12,5-19,5	1600-1800	293			<b>1 853.70</b>	<b>3 368.40</b>	
	АИР180М6	18		12,5-24,5	1600-1820	328			<b>2 235.00</b>	<b>3 798.00</b>	
	АИР200М6	22		12,5-27,0	1600-1820	403			<b>2 736.30</b>	<b>4 326.90</b>	
<b>ВЦ 14-46 № 8</b>	АИР180М8	15	750	19,0-22,0	1450-1520	398	ДО-42/5	<b>2 673.00</b>	<b>5 584.50</b>		
	АИР200М8	18,5		19,0-27,0	1450-1620	475		<b>3 255.30</b>	<b>6 410.70</b>		
	АИР200L8	22		19,0-32,0	1450-1680	515		<b>3 431.70</b>			
	АИР225М8	30		19,0-40,0	1450-1680	560		ДО-43/6	<b>3 916.20</b>	<b>6 887.40</b>	
	АИР225М6	37		25,0-30,0	2650-2750	590			<b>4 062.60</b>	<b>6 887.40</b>	
	АИР250S6	45		25,0-36,5	2650-2900	724			<b>5 209.50</b>	<b>8 256.30</b>	
	АИР250М6	55		25,0-45,0	2650-2970	765			<b>5 792.70</b>	<b>8 863.80</b>	

## ВЕНТИЛЯТОРЫ ЦЕНТРОБЕЖНЫЕ ВР 280-46 (ВР 300-45)



Центробежные вентиляторы **ВР 280-46 (300-45)** применяются в стационарных системах отопления и кондиционирования воздуха и вентиляции производственных, общественных и жилых помещениях, а также в других санитарно-технических и производственных целях.

Центробежные вентиляторы **ВР 280-46 (300-45)** из углеродистой стали предназначены для перемещения воздуха и газовых смесей, агрессивность которых по отношению к углеродистым сталям обыкновенного качества не выше агрессивности воздуха температурой +80°C, не содержащих липких веществ, волокнистых материалов, а также пыли и других твердых примесей в количестве не более 150 мг/м<sup>3</sup>.

Наименование	Электро-двигатель	Электродвигатель		Производи-тельность, тыс.м <sup>3</sup> /час	Полное давление, Па	Масса не более, кг	Вибро-опора Тип/к-во	Цена с НДС, руб.коп	
		Мощн., кВт	Частота вращ-ия, мин-1					Общепромыш.	Коррозионностой.
<b>ВР280-46 № 2</b>	АИР56В4	0,18	1330	0,6-0,9	260-270	14,5	ДО-38/4*	<b>185.40</b>	<b>417.00</b>
	АИР63А4	0,25	1330	0,6-1,15	260-265	15,8		<b>202.50</b>	<b>435.00</b>
	АИР63В4	0,37	1330	0,6-1,15	260-265	16,7		<b>210.00</b>	<b>441.00</b>
	АИР80А2	1,5	2850	1,3-2,0	1200-1250	25		<b>283.20</b>	<b>516.00</b>
	АИР80В2	2,2	2850	1,3-2,5	1200-1200	26,9		<b>296.10</b>	<b>528.00</b>
<b>ВР280-46 № 2,5</b>	АИР71А4	0,55	1350	1,1-1,8	430-500	27,1	ДО-38/4*	<b>258.60</b>	<b>549.00</b>
	АИР71В4	0,75	1350	1,1-2,2	430-510	27,4		<b>273.60</b>	<b>564.00</b>
	АИР90L2	3	2850	2,4-2,7	1950-2000	36,6		<b>411.00</b>	<b>687.00</b>
	АИР100S2	4	2850	2,4-3,4	1950-2200	42,1		<b>481.20</b>	<b>753.00</b>
	АИР100L2	5,5	2850	2,4-4,4	1950-2300	48		<b>553.20</b>	<b>816.00</b>
<b>ВР280-46 № 3,15</b>	АИР71В6	0,55	920	1,5-2,7	330-370	34	ДО-38/5*	<b>315.60</b>	<b>792.00</b>
	АИР80А6	0,75	920	1,5-3,5	330-360	36,2	ДО-38/5	<b>348.30</b>	<b>825.00</b>
	АИР80В4	1,5	1400	2,3-3,5	800-880	38,4		<b>356.40</b>	<b>834.00</b>
	АИР90L4	2,2	1400	2,3-5,1	800-850	43,2		<b>443.10</b>	<b>915.00</b>
<b>ВР280-46 № 4</b>	АИР90L6	1,5	930	3,5-5,2	550-620	58,7	ДО-39/4	<b>486.00</b>	<b>1 077.00</b>
	АИР100L6	2,2	930	3,5-7,3	550-630	68,7		<b>545.40</b>	<b>1 137.00</b>
	АИР100L4	4	1430	5,2-6,0	1320-1400	66,7		<b>585.60</b>	<b>1 176.00</b>
	АИР112M4	5,5	1430	5,2-8,3	1320-1520	88,9	ДО-40/4	<b>710.70</b>	<b>1 287.00</b>
	АИР132S4	7,5	1430	5,2-8,8	1320-1550	109,5		<b>867.00</b>	<b>1 431.00</b>
<b>ВР280-46 № 5</b>	АИР112MB6	4	970	6,0-8,4	950-1070	139	ДО-40/5	<b>866.40</b>	<b>1 662.00</b>
	АИР132S6	5,5	970	6,0-11,5	950-1120	160		<b>1 032.60</b>	<b>1 815.00</b>
	АИР132M6	7,5	970	6,0-14,5	950-1180	176		<b>1 123.20</b>	<b>1 905.00</b>
	АИР132M4	11	1460	9,0-11,0	2200-2350	176		<b>1 126.50</b>	<b>1 908.00</b>
	АИР160S4	15	1460	9,0-14,5	2200-2500	218	ДО-41/5	<b>1 550.40</b>	<b>2 301.00</b>
	АИР160M4	18,5	1460	9,0-17,0	2200-2550	243		<b>1 665.90</b>	<b>2 400.00</b>
	АИР180S4	22	1460	9,0-20,0	2200-2500	268		<b>2 034.60</b>	<b>2 748.00</b>
	АИР180M4	30	1460	9,0-23,0	2200-2400	278		<b>2 207.70</b>	<b>2 916.00</b>
<b>ВР280-46 № 6,3</b>	АИР132M8	5,5	730	9,2-13,0	890-980	214	ДО-41/5	<b>1 251.60</b>	<b>2 547.00</b>
	АИР160S8	7,5	730	9,2-17,0	890-1040	256		<b>1 585.80</b>	<b>2 883.00</b>
	АИР160M8	11	730	9,2-23,0	890-1020	281		<b>1 795.20</b>	<b>3 090.00</b>
	АИР160S6	11	975	12,3-15,0	1580-1700	268	ДО-42/5	<b>1 636.80</b>	<b>2 931.00</b>
	АИР160M6	15	975	12,3-19,5	1580-1800	293		<b>1 802.10</b>	<b>3 099.00</b>
	АИР180M6	18,5	975	12,3-24,0	1580-1820	328		<b>2 120.70</b>	<b>3 381.00</b>
	АИР200M6	22	975	12,3-28,0	1580-1800	403		<b>2 553.30</b>	<b>3 789.00</b>
<b>ВР280-46 № 8</b>	АИР180M8	15	735	19,0-22,5	1430-1530	398	ДО-42/5	<b>2 589.90</b>	<b>4 632.00</b>
	АИР200M8	18,5	735	19,0-27,5	1430-1620	473		<b>3 068.10</b>	<b>5 109.00</b>
	АИР200L8	22	735	19,0-32,0	1430-1640	513	ДО-43/6	<b>3 270.60</b>	<b>5 313.00</b>
	АИР225M8	30	735	19,0-41,0	1430-1630	558		<b>3 771.00</b>	<b>5 811.00</b>
	АИР225M6	37	985	24,5-31,0	2600-2750	589		<b>3 836.70</b>	<b>5 877.00</b>
	АИР250S6	45	985	24,5-37,0	2600-2850	724		<b>договорная</b>	<b>договорная</b>

\* - рекомендуется применять виброизоляторы только при комплектации двигателями 3000 мин<sup>-1</sup>

По направлению вращения рабочего колеса центробежные вентиляторы подразделяются на вентиляторы правого вращения - колесо вращается по часовой стрелке, если смотреть со стороны всасывания и левого - колесо вращается против часовой стрелки.

Схемы расположения корпуса вентилятора ВР 280-46 (ВР 300-45) аналогичны расположению корпусов вентиляторов ВР 80-75.

## ВЕНТИЛЯТОРЫ ЦЕНТРОБЕЖНЫЕ ВЦ 14-46 ВЗИ (ВР 280-46, ВР 300-45)

Центробежные вентиляторы **ВЦ 14-46 ВЗИ** (взрывозащищенные из разнородных металлов) предназначены для перемещения газопаровоздушных взрывоопасных смесей IIА, IIВ категорий, не вызывающих ускоренной коррозии углеродистой стали и алюминия (скорость коррозии не выше 0,1 мм в год) с содержанием пыли и других твердых примесей не более 0,1 г/м<sup>3</sup> при отсутствии взрывчатых и липких веществ и волокнистых материалов и температурой не более 80°С. Вентиляторы не применимы для перемещения газопылевоздушных смесей от технологических установок, в которых взрывоопасные вещества нагреваются выше температуры их самовоспламенения или находятся под избыточным давлением.

**ЕАС** Получен сертификат соответствия  
 Таможенного союза на взрывозащищенные вентиляторы!

Наименование	Электро-двигатель	Электродвигатель		Производи-тельность, тыс.м <sup>3</sup> /час	Полное давление, Па	Масса не более, кг	Вибро-опора Тип/к-во	Цена с НДС, руб.коп		
		Мощн., кВт	Частота вращ-ия, мин-1					Из разнор. мет. ВЗИ	Из нерж. стали ВЗИ	Из алюминия ВЗИ
<b>ВЦ14-46 № 2</b>	AIP63A4	0,25	1330	0,6-1,15	260-265	15,8	ДО-38/4*	<b>382.20</b>	<b>522.00</b>	<b>624.00</b>
	AIP63B4	0,37	1330	0,6-1,15	260-265	16,7		<b>382.20</b>	<b>522.00</b>	<b>624.00</b>
	AIP80A2	1,5	2850	1,3-2,0	1200-1250	25		<b>433.50</b>	<b>573.00</b>	<b>675.00</b>
	AIP80B2	2,2	2850	1,3-2,5	1200-1200	26,9		<b>582.90</b>	<b>717.00</b>	<b>819.00</b>
<b>ВЦ14-46 № 2,5</b>	AIP71A4	0,55	1350	1,1-1,8	430-500	27,1	ДО-38/4*	<b>475.80</b>	<b>603.00</b>	<b>738.00</b>
	AIP71B4	0,75	1350	1,1-2,2	430-510	27,4		<b>475.80</b>	<b>603.00</b>	<b>738.00</b>
	AIP90L2	3	2850	2,4-2,7	1950-2000	36,6		<b>599.70</b>	<b>744.00</b>	<b>879.00</b>
	AIP100S2	4	2850	2,4-3,4	1950-2200	42,1		<b>700.50</b>	<b>849.00</b>	<b>981.00</b>
	AIP100L2	5,5	2850	2,4-4,4	1950-2300	48		<b>702.30</b>	<b>849.00</b>	<b>981.00</b>
<b>ВЦ14-46 № 3,15</b>	AIP71B6	0,55	920	1,5-2,7	330-370	34	ДО-38/5*	<b>517.20</b>	<b>666.00</b>	<b>954.00</b>
	AIP80A6	0,75	920	1,5-3,5	330-360	36,2	ДО-38/5	<b>556.20</b>	<b>705.00</b>	<b>993.00</b>
	AIP80B4	1,5	1400	2,3-3,5	800-880	38,4		<b>556.20</b>	<b>705.00</b>	<b>993.00</b>
	AIP90L4	2,2	1400	2,3-5,1	800-850	43,2		<b>645.60</b>	<b>807.00</b>	<b>1 095.00</b>
<b>ВЦ14-46 № 4</b>	AIP90L6	1,5	930	3,5-5,2	550-620	58,7		ДО-39/4	<b>712.50</b>	<b>1 005.00</b>
	AIP100L6	2,2	930	3,5-7,3	550-630	68,7	<b>1 080.60</b>		<b>1 371.00</b>	<b>1 758.00</b>
	AIP100L4	4	1430	5,2-6,0	1320-1400	66,7	<b>810.90</b>		<b>1 110.00</b>	<b>1 497.00</b>
	AIP112M4	5,5	1430	5,2-8,3	1320-1520	88,9	<b>908.70</b>		<b>1 206.00</b>	<b>1 593.00</b>
	AIP132S4	7,5	1430	5,2-8,8	1320-1550	109,5	ДО-40/4	<b>1 340.40</b>	<b>договорная</b>	<b>договорная</b>
<b>ВЦ14-46 № 5</b>	AIP112MB6	4	970	6,0-8,4	950-1070	139	ДО-40/5	<b>1 316,0</b>	<b>1 821.00</b>	<b>2 628.00</b>
	AIP132S6	5,5	970	6,0-11,5	950-1120	160		<b>1 748.40</b>	<b>1 917.00</b>	<b>2 721.00</b>
	AIP132M6	7,5	970	6,0-14,5	950-1180	176		<b>1 994.40</b>	<b>2 163.00</b>	<b>2 967.00</b>
	AIP132M4	11	1460	9,0-11,0	2200-2350	176		<b>1 988.10</b>	<b>2 154.00</b>	<b>2 961.00</b>
	AIP160S4	15	1460	9,0-14,5	2200-2500	218	ДО-41/5	<b>2 212.50</b>	<b>2 379.00</b>	<b>3 186.00</b>
	AIP160M4	18,5	1460	9,0-17,0	2200-2550	243		<b>2 383.50</b>	<b>2 550.00</b>	<b>3 357.00</b>
	AIP180S4	22	1460	9,0-20,0	2200-2500	268		<b>2 596.80</b>	<b>2 763.00</b>	<b>3 570.00</b>
	AIP180M4	30	1460	9,0-23,0	2200-2400	278		<b>2 994.90</b>	<b>3 162.00</b>	<b>3 969.00</b>
<b>ВЦ14-46 № 6,3</b>	AIP132M8	5,5	730	9,2-13,0	890-980	214	ДО-41/5	<b>2 082.90</b>	<b>2 586.00</b>	<b>3 555.00</b>
	AIP160S8	7,5	730	9,2-17,0	890-1040	256		<b>2 419.80</b>	<b>2 922.00</b>	<b>3 891.00</b>
	AIP160M8	11	730	9,2-23,0	890-1020	281		<b>2 619.60</b>	<b>3 123.00</b>	<b>4 092.00</b>
	AIP160S6	11	975	12,3-15,0	1580-1700	268		<b>2 425.50</b>	<b>2 928.00</b>	<b>3 897.00</b>
	AIP160M6	15	975	12,3-19,5	1580-1800	293	ДО-42/5	<b>2 600.40</b>	<b>3 105.00</b>	<b>4 071.00</b>
	AIP180M6	18,5	975	12,3-24,0	1580-1820	328		<b>2 988.60</b>	<b>3 492.00</b>	<b>4 461.00</b>
	AIP200M6	22	975	12,3-28,0	1580-1800	403		<b>4 038.60</b>	<b>4 542.00</b>	<b>5 511.00</b>
<b>ВЦ14-46 № 8</b>	AIP180M8	15	735	19,0-22,5	1430-1530	398	ДО-42/5	<b>договорная</b>	<b>договорная</b>	<b>договорная</b>
	AIP200M8	18,5	735	19,0-27,5	1430-1620	473		<b>4 457,70</b>	<b>6 003,00</b>	<b>6 588,00</b>
	AIP200L8	22	735	19,0-32,0	1430-1640	513	ДО-43/6	<b>4 680,60</b>	<b>6 225,00</b>	<b>6 810,00</b>
	AIP225M8	30	735	19,0-41,0	1430-1630	558		<b>5 529,00</b>	<b>7 074,00</b>	<b>7 659,00</b>
	AIP225M6	37	985	24,5-31,0	2600-2750	589		<b>договорная</b>	<b>договорная</b>	<b>договорная</b>
	AIP250S6	45	985	24,5-37,0	2600-2850	724		<b>договорная</b>	<b>договорная</b>	<b>договорная</b>

**ВНИМАНИЕ!** Для уточнения цен, просьба, обращаться в отдел комплектации по тел.: 8 (017) 314-78-38