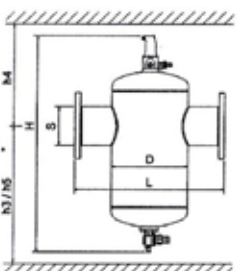
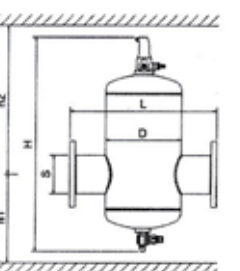
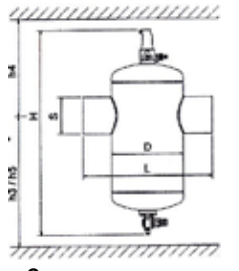
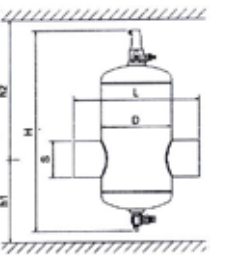
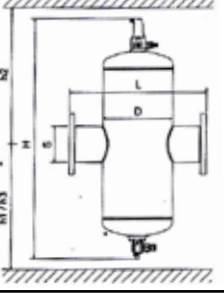
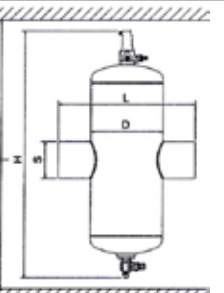


СЕПАРАТОРЫ ZEPARO для удаления микропузырьков или частиц шлама

Наименование		Артикул	ДУ	D, мм	L, мм	H, мм	Цена с НДС, EUR	
Фланцевые								
ZIO 50 F	 Сепаратор для шлама	 Сепаратор для микропузырьков	788 2050	50	168	350	626	915
ZIO 65 F			788 2065	65	168	350	626	955
ZIO 80 F			788 2080	80	219	470	739	1 345
ZIO 100 F			788 2100	100	219	475	739	1 420
ZIO 125 F			788 2125	125	324	635	941	2 720
ZIO 150 F			788 2150	150	324	635	941	2 840
ZIO 200 F			788 2200	200	406	775	1169	4 280
ZIO 250 F			788 2250	250	508	890	1316	7 590
ZIO 300 F			788 2300	300	610	1005	1556	11 090
Под приварку								
ZIO 50 S	 Сепаратор для шлама	 Сепаратор для микропузырьков	788 3050	50	168	336	626	700
ZIO 65 S			788 3065	65	168	336	626	740
ZIO 80 S			788 3080	80	219	456	739	1 110
ZIO 100 S			788 3100	100	219	461	739	1 190
ZIO 125 S			788 3125	125	324	619	941	2 450
ZIO 150 S			788 3150	150	324	619	941	2 510
ZIO 200 S			788 3200	200	406	759	1169	3 820
ZIO 250 S			788 3250	250	508	874	1316	6 930
ZIO 300 S			788 3300	300	610	989	1556	10 120

СЕПАРАТОРЫ ZEPARO для удаления микропузырьков и частиц шлама

Наименовани		Артикул	ДУ	D, мм	L, мм	H, мм	Цена с НДС, EURO
Фланцевые							
ZIK 50 F		788 4050	50	168	350	773	1 170
ZIK 65 F		788 4065	65	168	350	773	1 210
ZIK 80 F		788 4080	80	219	470	937	1 640
ZIK 100 F		788 4100	100	219	475	937	1 710
ZIK 125 F		788 4125	125	324	635	1141	3 270
ZIK 150 F		788 4150	150	324	635	1141	3 390
ZIK 200 F		788 4200	200	406	775	1383	5 250
ZIK 250 F		788 4250	250	508	890	1751	9 260
ZIK 300 F		788 4300	300	610	1005	2101	14 200
Под приварку							
ZIK 50 S		788 5050	50	168	336	773	935
ZIK 65 S		788 5065	65	168	336	773	975
ZIK 80 S		788 5080	80	219	456	937	1 400
ZIK 100 S		788 5100	100	219	461	937	1 480
ZIK 125 S		788 5125	125	324	619	1141	2 960
ZIK 150 S		788 5150	150	324	619	1141	3 060
ZIK 200 S		788 5200	200	406	759	1383	4 790
ZIK 250 S		788 5250	250	508	874	1751	8 640
ZIK 300 S		788 5300	300	610	989	2101	13 500

Сепараторы ZEPARO (PNEUMATEX, Швейцария) - предназначены для удаления воздуха, газов и частиц грязи в системах отопления и холодоснабжения и в смесях воды и гликоля.

Сепараторы серии ZIO используются для отделеия микропузырьков или для шламоотделения. При отделении микропузырьков более длинная часть корпуса должна быть направлена вверх. При шламоотделении более длинная часть корпуса должна быть направлена вниз.

Автоматический воздушный клапан всегда устанавливается сверху, дренажный кран - всегда внизу.

ВНИМАНИЕ! Для уточнения цен, просьба, обращаться в отдел комплектации по тел.: 8 (017) 314-78-38