



ПРЕИМУЩЕСТВА НАСОСОВ F ФИРМЫ PEDROLLO

Насосы F компании PEDROLLO - при сравнении с насосами других итальянских фирм, представленных в РБ, выгодно отличаются и имеют следующие преимущества:

1. Низкое энергопотребление, оснащены экономичными электродвигателями IE2-до 8% экономии потребляемой мощности в сравнении с двигателями IE1!
2. Выдерживают более существенные длительные перегрузки, чем насосы с двигателями IE1 и ниже.
3. Имеют вдвое больший расчетный ресурс (срок службы) изоляции статорных обмоток, чем двигатели класса IE1.
4. Существенно увеличен срок службы подшипников.
5. Имеют значительно более низкий уровень шума - человеком воспринимается как снижение шума более чем в половину по сравнению с двигателем класса IE1.
6. Цены на 20-30% ниже, чем на другие подобные насосы.
7. Насосы поставляются с ответными стальными фланцами. Фланцы установлены на болтах через прокладку - это ускоряет и облегчает монтаж.

Массовому белорусскому потребителю требуются моноблочные насосы для жидкости с температурой до 90 °С и давлением до 10 бар. Предложение насосов на большую температуру и давление является скорее рекламным ходом. На самом деле более высокие параметры не востребованы на производствах у такого потребителя.

Крупные белорусские предприятия могут себе позволить насосы самых известных производителей. Однако это не всем по карману и не только в Беларуси, так как насосы у мировых лидеров в 4-5 раз дороже, чем насосы лучших российских заводов.

Но не все заводы РФ выпускают насосы, отвечающие требованиям энергосбережения, часто требуют обслуживания и ремонта - замены сальниковой набивки и подшипников. В этом случае оптимальный выбор - это насосы фирмы PEDROLLO. Большинство из них

вдвое дешевле, насосов крупнейших и самых известных мировых производителей.

Насосы PEDROLLO отвечают требованиям по энергосбережению и надежности. Они хорошо себя зарекомендовали на многих предприятиях СНГ – ЖКХ, водоканалах, на малых, развивающихся предприятиях и даже крупных – МАЗ, Гефест-техника, Славнефть-Старт, Савушкин продукт, Минск Кристалл.

Значительным преимуществом насоса F является его сердце – электродвигатель класса IE2. Именно от надежности и экономичности электродвигателей зависит эффективность многих производств. Двигатели класса IE2 позволяют **экономить до 8%** электроэнергии в сравнении с IE1 и еще больше, если сравнивать их с двигателями ещё более низкого класса. Фирма Pedrollo имеет собственное производство электродвигателей IE2.

В двигателях IE2 в значительной степени уменьшены токи, бесполезно греющие обмотку, чем в двигателях IE1. Соответственно уменьшена температура нагрева обмотки, **вдвое увеличен срок ее службы**. Конструктивно двигатели IE2 это значительный шаг вперед по надежности и долговечности. Двигатели IE2 имеют на 15-30% больше активных дорогостоящих материалов, это увеличивает их стоимость примерно на 25% чем IE1. По данным производителей срок окупаемости двигателя IE2 составляет примерно 1,5 года.

Не все насосы производства стран ЕС имеют двигатели IE2. В Беларуси представлены насосы таких западноевропейских фирм. Так же практически все электродвигатели выпускаемые в странах СНГ имеют низкий класс энергоэффективности соответствующий IE1 (бывший EFF2). Будьте внимательны при выборе энергосберегающего насосного оборудования - выбирайте насосы с электродвигателем не низкого класса IE1(EFF2), а высокого класса IE2(EFF1).

Фирма Pedrollo единственная итальянская компания в Беларуси, которая предлагает насосы с собственными высокоэффективными двигателями IE2 и имеет сертификат РБ.

Насосы с электродвигателями IE2 – это Ваша экономичность и надежность.

Сделано в Италии. Гарантия 2 года.

Насосы PEDROLLO – выбирает настоящий Хозяин – бережливый и мудрый!

18.04.2012

МОНОБЛОЧНЫЕ НАСОСЫ фирмы PEDROLLO (Италия)

Назначение: для перекачивания воды, водогликолевых смесей с температурой до 90 °С.

Область применения: для систем отопления и водоснабжения.

Особенности: на 20-30% дешевле насосов других итальянских фирм представленных в РБ.

Марка насоса	P kW	Подача (мин-макс) Q, м³/ч	Напор (макс-мин) H, м	Ду вход, мм	Ду выход, мм	Цены с НДС, EUR	Аналоги РФ по подаче и напору		
F 32/160C	1.5	6-14-21	24-20-13	50	32	480	K50-32-125		
F 32/160B	2.2	6-20-24	30-21-16			500	K20/18		
F 32/160A	3	6-20-27	37-29-20			575	K20/30		
F 32/200C	4	6-20-27	44-37-31,5			650			
F 32/200B	5.5	6-21-30	52-43-36			690			
F 32/200A	7.5	6-24-30	57-50-44			735			
F 32/200BH	3	6-15-18	45-34-28			630			
F 32/200AH	4	6-15-18	55-44-38			650			
F 40/160C	2.2	6-20-36	27-24-14	65	40	500	K20/18, KM65-50-125		
F 40/160B	3	6-20-36	32-29-20			575	K20/30		
F 40/160A	4	6-25-42	38-33-20			615	K65-50-160		
F 40/200B	5.5	6-30-42	47-38-28			735			
F 40/200A	7.5	6-36-42	55-46-41			775			
F 40/250C	9.2	6-35-42	64-53-47			1 440			
F 40/250B	11	6-35-42	71-61-55			1 450			
F 40/250A	15	6-35-42	88-78-72			1 540			
F 50/125C	2.2	18-45-72	17,5-14-6			65	50	500	
F 50/125B	3	18-54-72	20,7-15-9					575	
F 50/125A	4	18-55-72	23,5-18-13	615					
F 50/160C	4	18-45-60	27-21-16	660					
F 50/160B	5.5	18-45-66	32-28-21	700	K45/30				
F 50/160A	7.5	18-50-66	37-33-27	735	K80-65-160, K45/30				
F 50/200C	11	24-80-102	44-38-30	1 420					
F 50/200B	15	24-50-102	52-51-38	1 515	K80-50-200				
F 50/200A	18.5	24-90-108	61-52-45	1 600					
F 50/200AR	22	24-90-108	69-60-53	1 715					
F 50/250D	9.2	18-45-54	51-40-32	1 420					
F 50/250C	11	18-45-54	59-50-42	1 430					
F 50/250B	15	18-50-60	72-64-59	1 515					
F 50/250A	18.5	18-50-60	85-77-73	1 600					
F 50/250AR	22	18-50-60	95-87-83	1 715					
F 65/125C	4	36-90-108	16-13-11	80	65			745	
F 65/125B	5.5	36-100-120	18-15-13					780	
F 65/125A	7.5	36-115-132	23-20-18					810	
F 65/160C	9.2	36-110-132	32-26-22					1 405	
F 65/160B	11	36-100-144	36,5-32-23					1 410	K100-80-160
F 65/160A	15	36-115-144	40,5-35-28			1 505			
F 65/200B	15	24-100-120	45-40-35,5			1 555			
F 65/200A	18.5	24-100-126	51-46-40			1 630			
F 65/200AR	22	24-100-126	57-52-46			1 730	K100-65-200		
F 65/250C	30	24-110-140	75-65-53			3 280			
F 65/250B	37	24-100-150	87-80-62			3 565	K100-65-250		
F 65/250A	45	24-120-155	94-82-68			3 620			
F 80/160D	11	30-200-240	25-16-13	100	80	1 450			
F 80/160C	15	30-200-240	30-21-18			1 555	K150-125-250		
F 80/160B	18.5	30-200-240	35-26-23			1 630	K 160/30		
F 80/160A	22	30-200-240	40-31-28			1 730	K150-125-315		
F 80/200B	30	30-180-220	56-44-34			3 325			
F 80/200A	37	30-200-235	62-50-40			3 585			
F 80/250B	45	35-180-215	77-63-53			3 680			
F 80/250A	55	35-200-235	89-72-42			7 610			
F 100/160C	15	60-230-300	28-18-12	125	100	1 630			
F 100/160B	18.5	60-290-330	32-18-13			1 715	K290/18		
F 100/160A	22	24-290-360	35-23-15			1 810	K200-150-250		
F 100/200C	30	45-230-280	51-37-28			3 440			
F 100/200B	37	45-230-295	57-44-33			3 710			
F 100/200A	45	45-280-315	63-45-38			3 750	K290/30		
F 100/250B	55	45-270-310	73-58-48			7 645			
F 100/250A	75	45-300-345	88-71-58			7 815			

F-INOX - насосы для химических производств и пищевой промышленности.

Насосы с двигателями IE2 - это энергосбережение по хорошей цене!



Фирма **PEDROLLO (Италия)** входит в лидирующую группу производителей насосов, имеет ряд патентов в насосной технике и одно из лучших соотношений цена-качество. Производственная программа включает промышленные и бытовые насосы для систем отопления и водоснабжения, дренажа и канализации.

Все насосы F поставляются с установленными ответными стальными фланцами, имеющими резьбу (на болтах через прокладку).

Насосы имеют двигатели класса **IE2** (высокого класса энергоэффективности).

Преимущества двигателей IE2 перед обычными IE1 и ниже.

- 1. Уменьшенное энергопотребление из сети** - на 3-8% меньше, чем двигателей класса IE1.
- 2. Уменьшенное тепловыделение** - в двое продлен срок службы изоляции обмоток и подшипников, много лучше выдерживают длительные перегрузки.
- 3. Значительно более низкий уровень шума** - человеком воспринимается как снижение шума более чем в половину по сравнению с IE1, что позволяет установку в жилых домах.

Материал рабочих колес: латунь - F32/160, F32/200, F40/160, F40/200, F50/125 и F50/160; чугун - во всех остальных моделях.

Особенности конструкции: возможно выполнить демонтаж, не отсоединяя корпус насоса от трубопровода (back pull out).

Изготовлены по нормам EN 733-DIN 24255

Сертифицированы в РБ.

Гарантия - 2 года!

Моноблочные электронасосы серии F- I (Inox) фирмы Pedrollo (Италия).

Высокоэффективное перекачивание барды - еще одно слагаемое уменьшения себестоимости продукции.

БАРДА — жидкость с содержанием сухих веществ 5-6%, отход, получаемый при производстве этилового спирта. Посредством возврата жидкой составляющей барды достигают повышения выхода алкоголя. Твердую же фракцию барды на большинстве спиртовых заводов мира перерабатывают в комбикорм. Таким образом, снижается себестоимость спирта на 25 - 30% и сокращаются расходы на содержание очистных сооружений.

До 50% жидкой барды может вернуться обратно. Выработка спирта значительно увеличивается, отсутствуют проблемы с закупоркой трубопровода или колонны, т.к. размер твердых частиц обычно составляет менее 0,25 мм.

В связи с этим для эффективного перекачивания барды, с меньшими затратами на электроэнергию и гораздо меньшей стоимостью оборудования, применяются **стандартные** насосы с обычным закрытым центробежным рабочим колесом, но с **немного увеличенным** размером высоты такого рабочего колеса - для исключения закупорки рабочего колеса.

Таким требованиям отвечают **итальянские центробежные насосы серии F-I (Inox) производства фирмы Pedrollo**, имеющие положительный опыт эксплуатации на ряде спиртовых заводов СНГ.



А в чем же основные преимущества данных насосов?

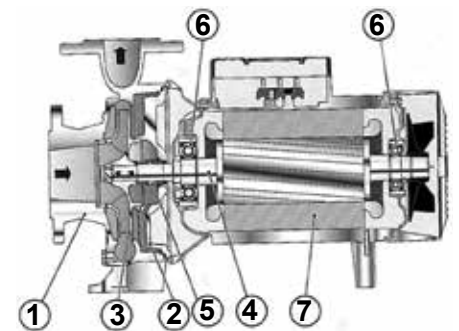
1. Умеренная цена насоса – значительная экономия, еще большее снижение себестоимости производства спирта.

2. Корпус насоса (1) и рабочее колесо (3) выполнены из высококачественной **микросплавной нержавеющей стали**, корпус имеет обтекаемую форму рабочей камеры, без сварных швов - долговечность и гигиеничность. Внешний вид насоса уже говорит о его высокой культуре производства, а соответственно и о вашем уровне производства.

3. Высокий КПД насоса - до 81%. Достигается благодаря высококачественной гидравлической части и применению электродвигателя класса **IE2** - высокоэффективного, вдвое более долговечного и тихого, чем двигатели класса IE1 (EFF2). Благодаря этому вы получаете выгоду от уменьшения затрат на потребляемую электроэнергию и выгоду от значительно большего срока службы насоса.

4. Надежное торцевое уплотнение (5), уже в базовом исполнении применяется уплотнение с парой трения **карбид кремния - карбид кремния**, что позволяет перекачивать абразивные среды. Этот материал признан лучшим в мире, так как имеет высочайшую твердость и при этом отличную теплопроводность. В уплотнении применен еще один высококачественный и долговечный материал, применяемый в пищевой и химической промышленности - **VITON**.

5. Гарантия на насос- 2 года.



Насосы PEDROLLO – выбирает настоящий Хозяин – бережливый и мудрый!

Моноблочные электронасосы из нержавеющей стали. Насосы серии F- I (Inox) фирмы Pedrollo (Италия).

Назначение: для перекачивания воды от -10 до 90 °С, а также агрессивных жидкостей и химических веществ, совместимых с материалами из которых изготовлен насос.

Область применения: водоснабжение, циркуляция в климатических системах, моечные установки, пищевая промышленность (крахмальные и спиртовые заводы), химическая промышленность.

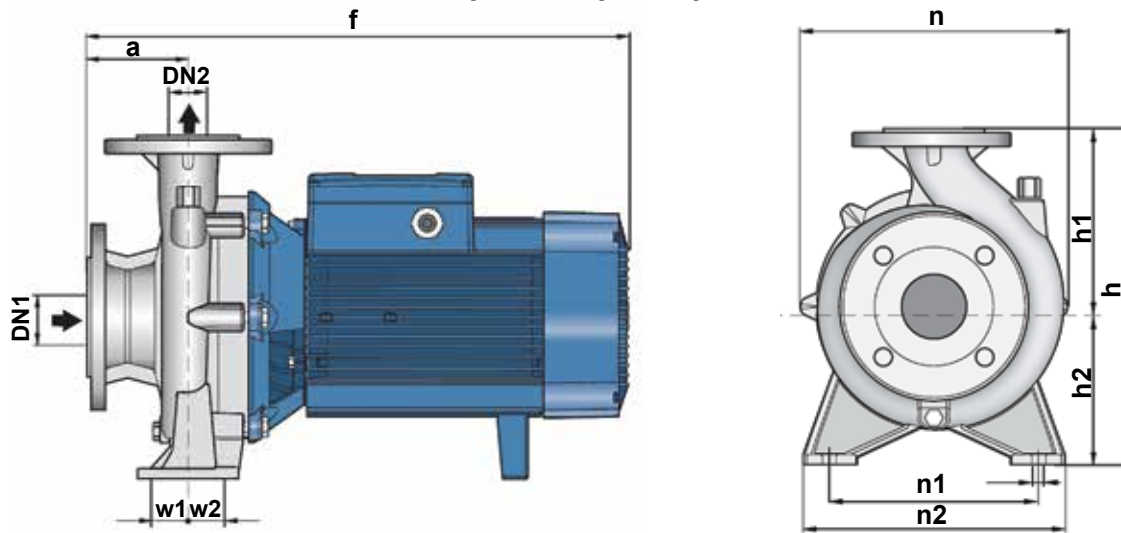
Особенности:

Умеренная цена. Более широкие возможности для перекачивания различных агрессивных жидкостей, могут подойти для некоторых жидкостей с небольшим содержанием твердых включений с размером включений, позволяющим не закупориваться каналам рабочего колеса и проточной части насоса. Экономичный, долговечный и тихий электродвигатель класса IE2, литой корпус из нержавеющей стали, механическое (торцевое) уплотнение - пара трения **карбид кремния - карбид кремния**, эластомер **Viton**. Манометрическая высота всасывания до 7 м. Разработан для работы в продолжительном режиме - S1.

Марка насоса	P kW	Подача (мин-макс) Q, м³/ч	Напор (макс-мин) H, м	Ду вход, мм	Ду выход, мм
F50/160C-I	4	18-48-60	27-20-16	65	50
F50/160B-I	5,5	18-54-66	32-26-21	65	50
F50/160A-I	7,5	18-54-66	37-32-27	65	50
F65/125C-I	4	36-96-100	16-12,5-11	80	65
F65/125B-I	5,5	36-108-120	18-14,5-13	80	65
F65/125A-I	7,5	36-108-132	23-21-18	80	65

Гарантия - 2 года.

Габаритные размеры и вес



ТИП	ПАТРУБКИ		РАЗМЕРЫ, мм										ВЕС, кг	
	DN1	DN2	a	f	h	h1	h2	n	n1	n2	w1	w2		s
Трехфазный														
F50/160C-I	65	50	100	489	340	160	180	269	212	265	35	35	14	50,2
F50/160B-I				535										54,0
F50/160A-I				511										65,5
F65/125C-I	80	65	100	511	340	160	180	291	212	280	47.5	47.5	14	62,6
F65/125B-I				557										67,7
F65/125A-I				557										72,9

Насосы PEDROLLO - для настоящего Хозяина, бережливого и мудрого, выбирающего недорогие, но надежные и экономичные насосы!